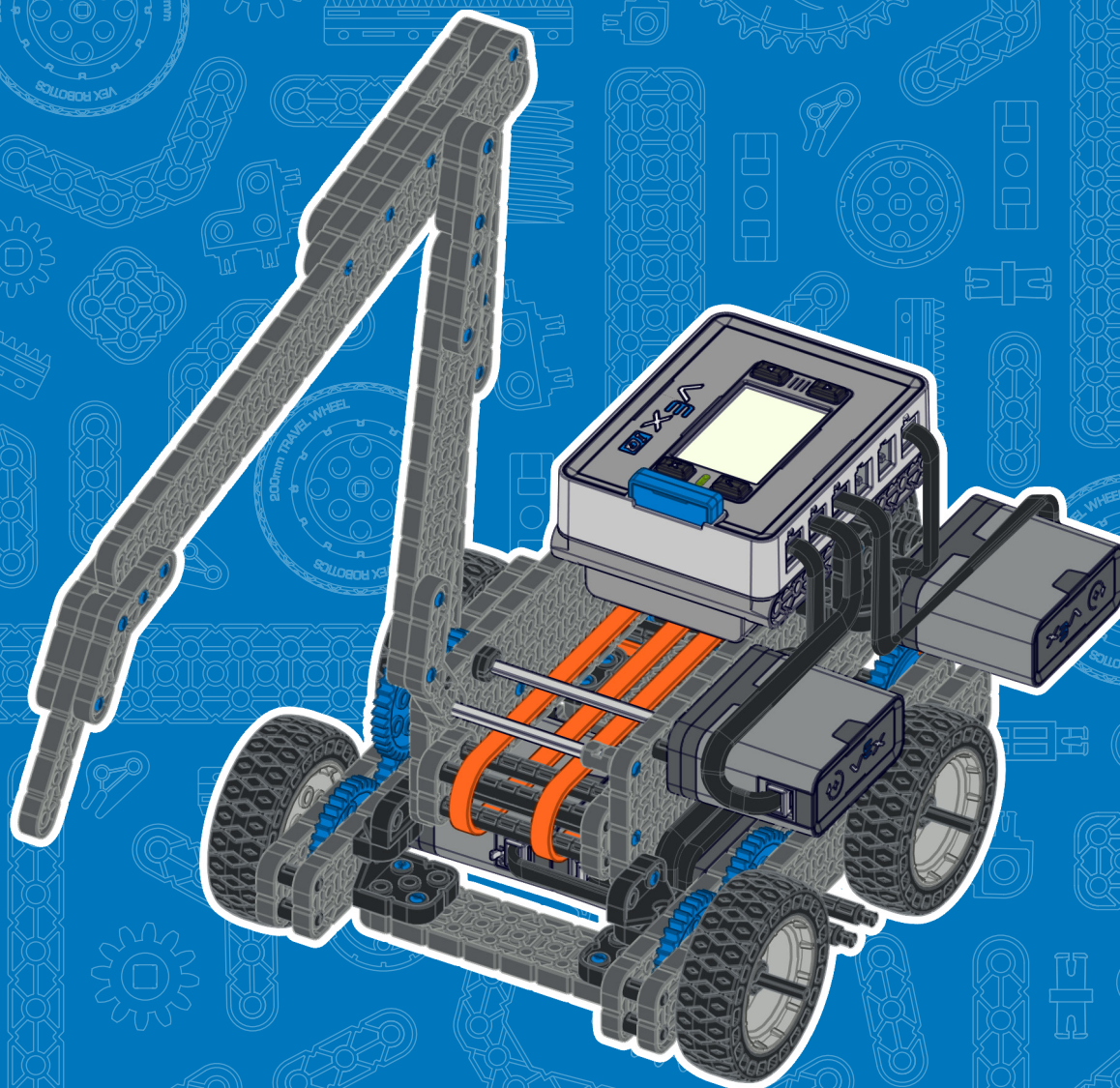
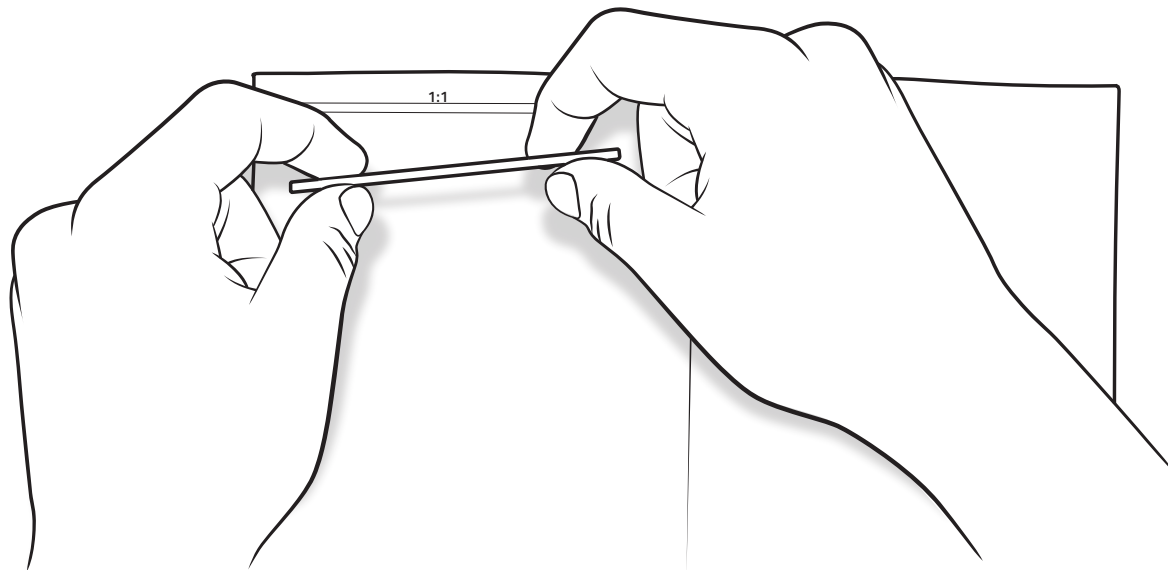


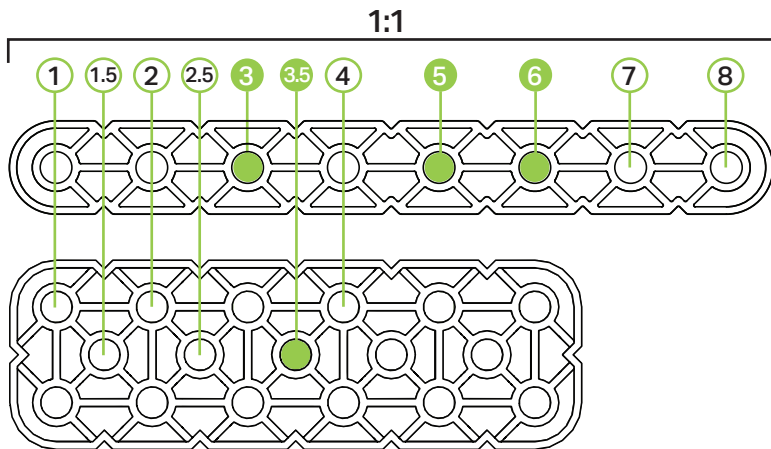
VEX IQ

Snapshot Build Instructions

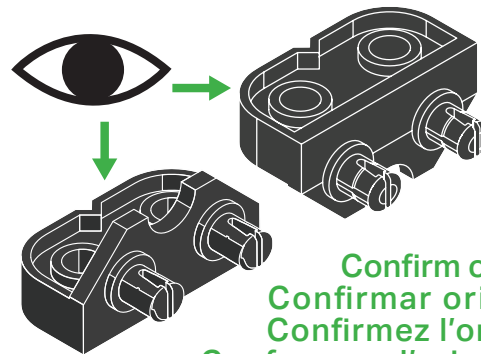




Check pieces against actual size in manual
 Verificar partes contra tamaño real en el manual
 Verifiez les pieces contre leurs tailles reelles dans le manuel
 Controllare le dimensioni dei pezzi nel manuale rispetto alla grandezza naturale
 Bauteile mit der originalgröße in der anleitung vergleichen
 Sprawdź elementy względem rzeczywistego rozmiaru w instrukcji
 Check stukken tegen de werkelijke grootte in de handmatige



Count before you connect • Contar antes de conectar • Compter avant de connecter •
 Contare i pezzi prima di collegarli • Erst zählen, dann verbinden • Policz, zanim połączysz • Tell voordat u aansluit



Confirm orientation
 Confirmar orientación
 Confirmez l'orientation
 Ausrichtung prüfen
 Potwierdź orientację
 Bevestig orientatie



Alert
 Alerta
 Alerte
 Attenzione
 Warnung
 Ostrzeżenie
 Waarschuwing



Correct
 Correcto
 Correcte
 Corretto
 Richtig
 Prawidłowo
 Correct



Pivot
 Pivote
 Pivot
 Imperniare
 Drehbar lagern
 Obracać się na osi
 Draaien



Incorrect
 Incorrecto
 Incorrecte
 Non corretto
 Falsch
 Nieprawidłowo
 Verkeerd



Alternate view
 Vista alternativa
 Autre vue
 Vista alternativa
 Andere ansicht
 Widok alternatywny
 Vitzicht



Size
 Tamaño
 Taille
 Dimensione
 Größe
 Rozmiar
 Grootte



Notice
 Aviso
 Avis
 Fare attenzione
 Hinweis
 Zwróć uwagę
 Opmerken

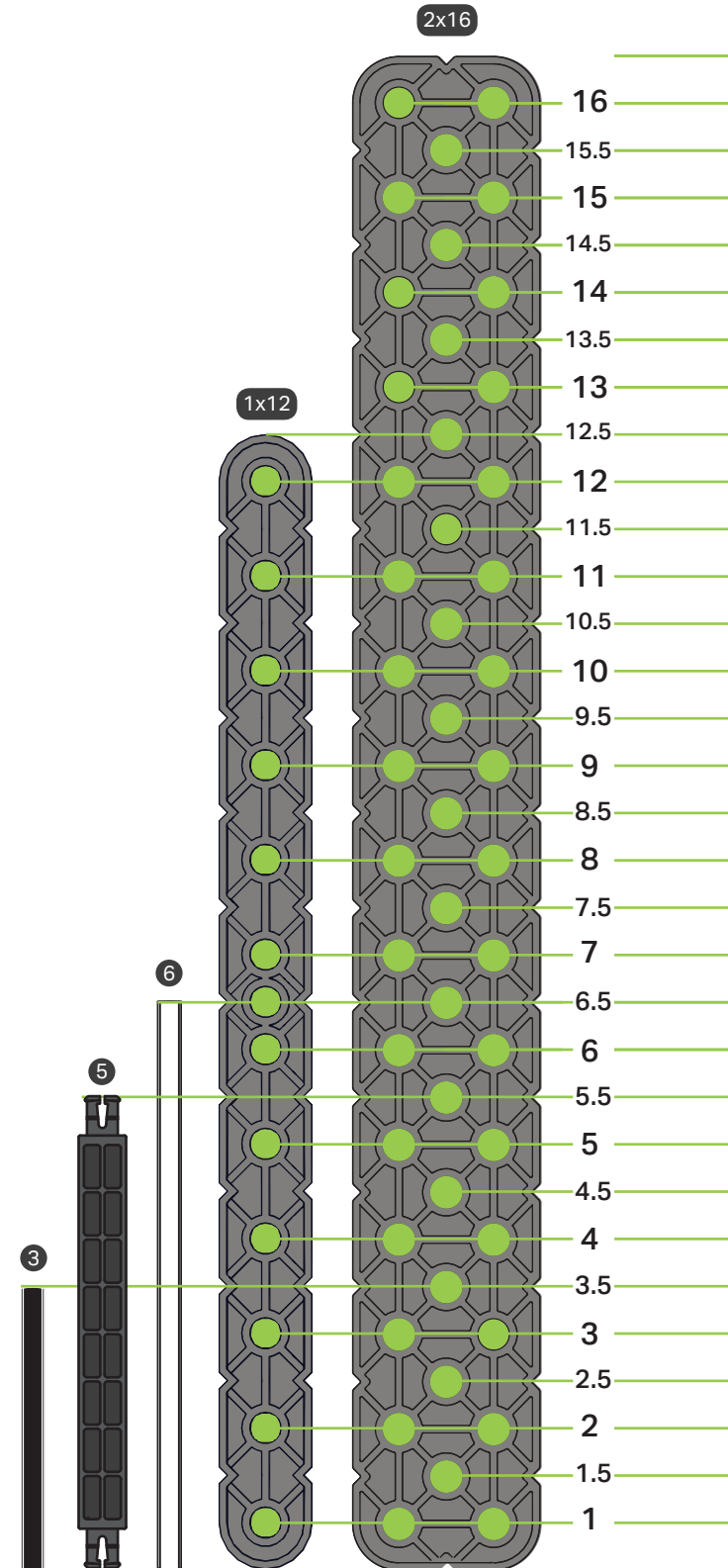
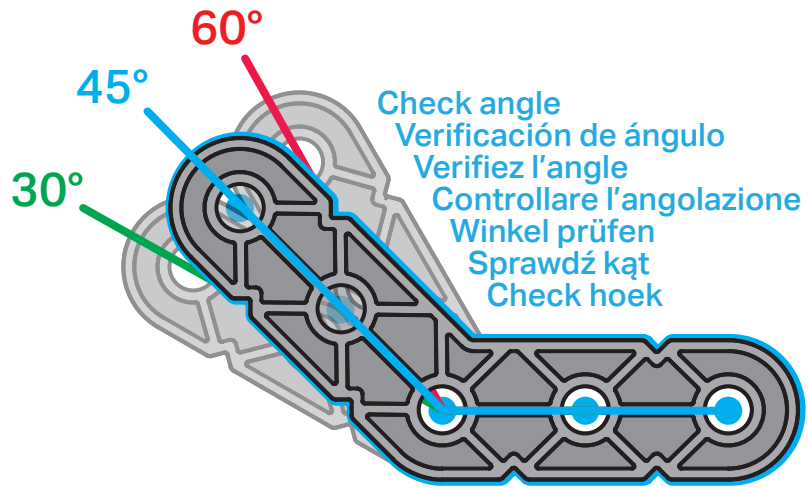
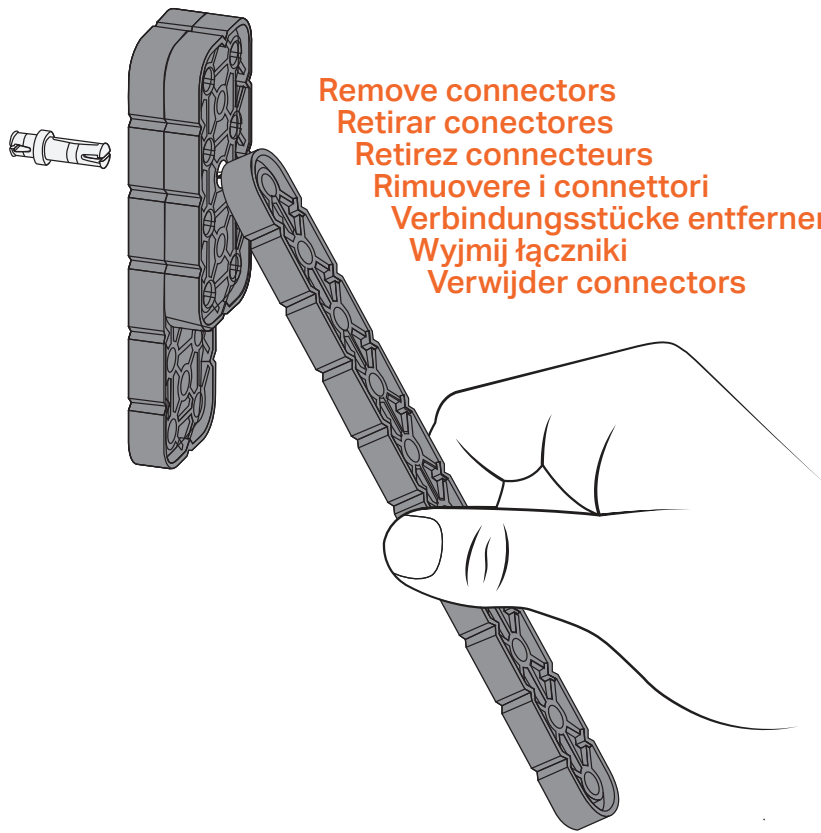


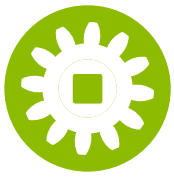
Wind up
 Dar cuerda
 Liquider
 Arrotola
 Aufziehen
 Nawiń
 Opwinden



Rotate
 Girar
 Faire tourner
 Ruotare

Drehen
 Obróć
 Draaien

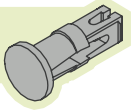




4x

0x2

228-5573-084



10x

228-2500-143



4x

0.25x

228-3201-114



2x

2x2

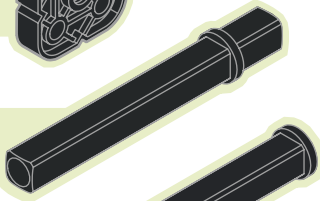
228-3201-1140



2x

2x

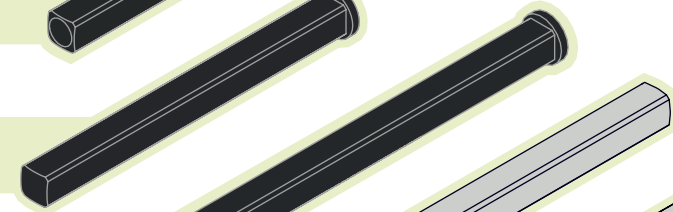
228-3201-078



4x

3x

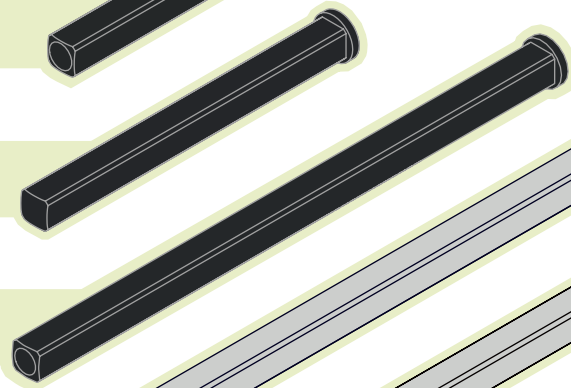
228-3201-081



2x

5x

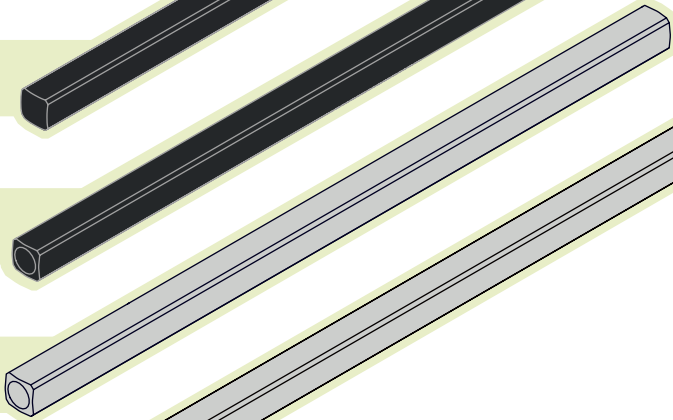
228-3201-083



1x

6x

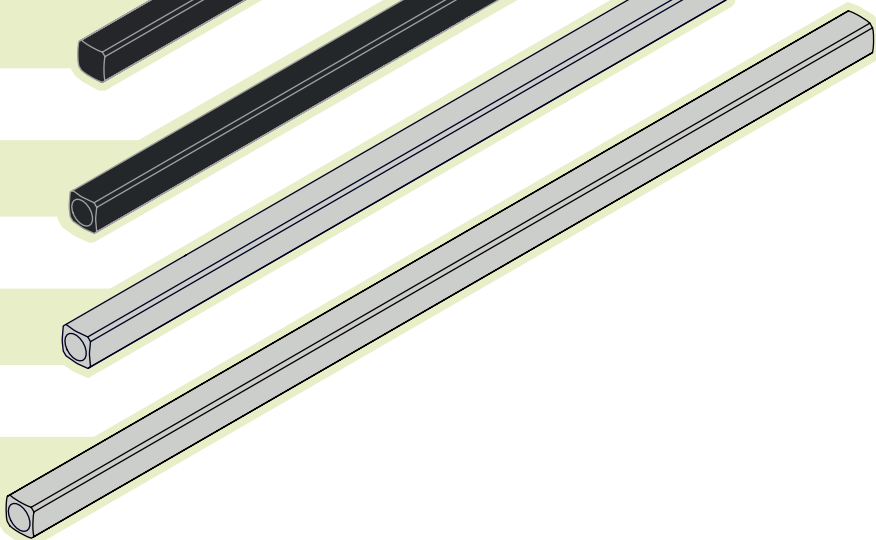
228-2500-122



2x

8x

228-2500-124



4x

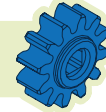
200mm



5x

12t

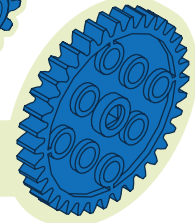
228-3196-213



9x

36t

228-3196-214



2x

10mm

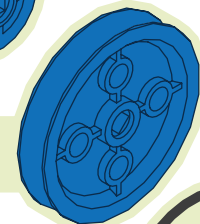
228-3196-163



2x

30mm

228-3196-165



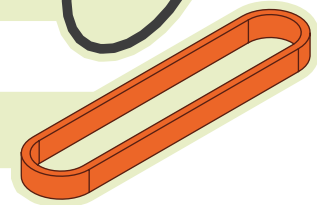
1x

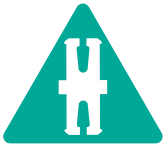
228-2500-222



4x

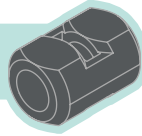
228-3446-475





3x

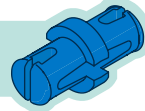
228-3616-170



54x

1x1

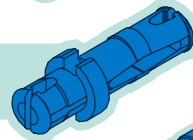
228-3196-060



7x

1x2

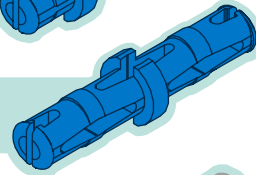
228-3196-061



3x

2x2

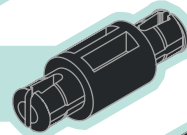
228-3196-062



12x

0.5x

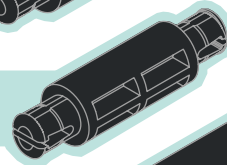
228-3201-064



4x

1x

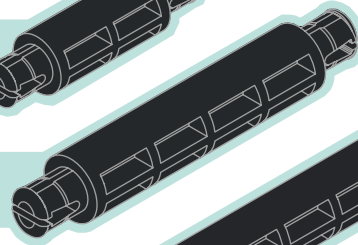
228-3201-065



2x

2x

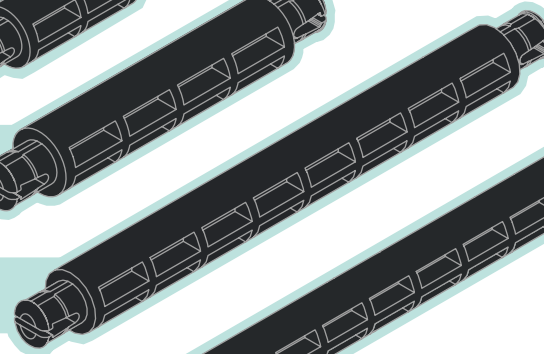
228-3201-067



4x

4x

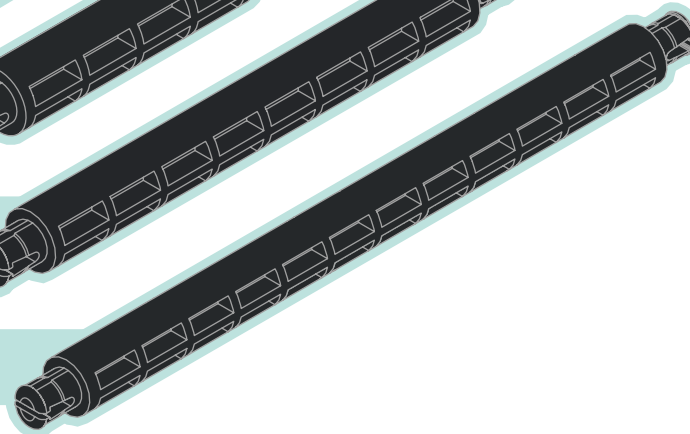
228-3201-070



2x

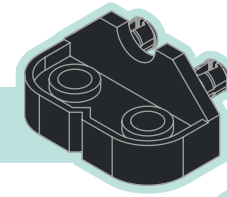
6x

228-3201-072



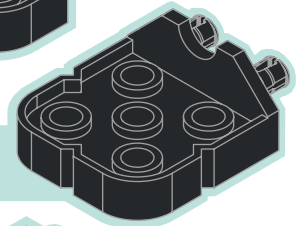
7x

228-3201-128



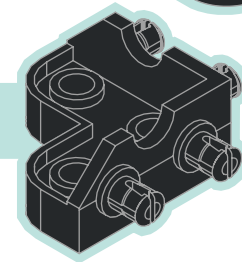
7x

228-3201-134



2x

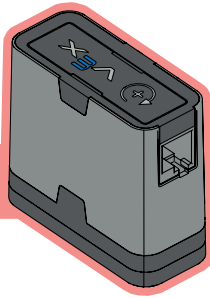
228-3201-126





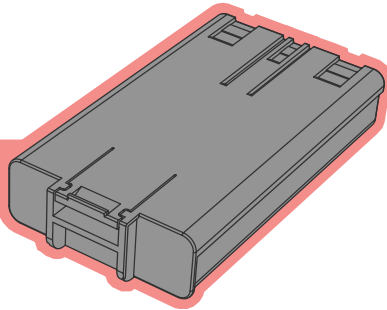
4x

228-2560



1x

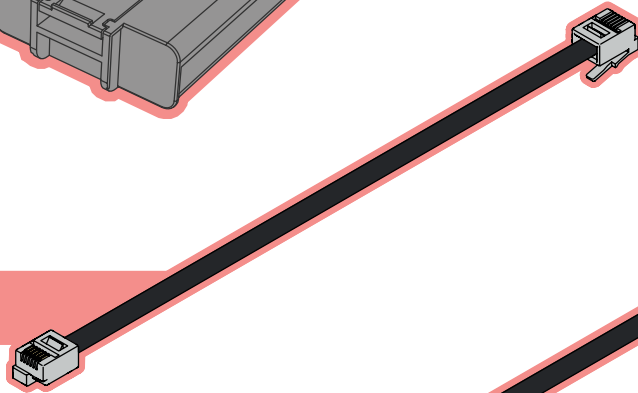
228-2604



2x

200mm

228-2780-001



2x

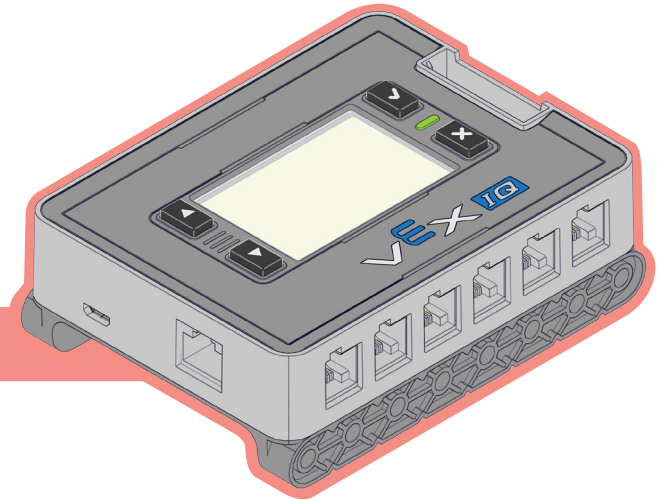
300mm

228-2780-002



1x

228-2540

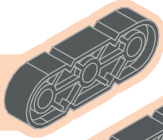




2x

1x3

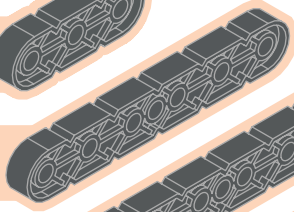
228-3616-002



5x

1x6

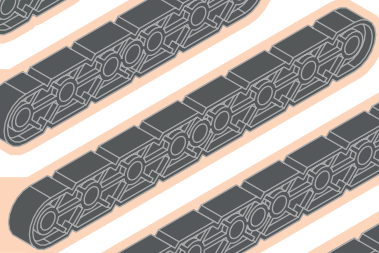
228-3616-005



5x

1x8

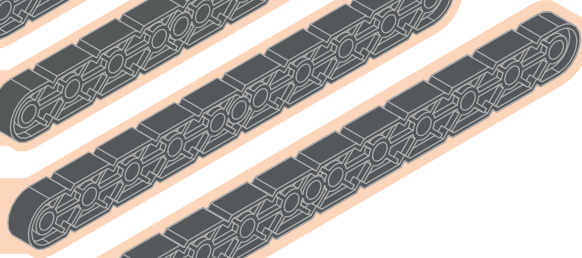
228-3616-007



1x

1x10

228-3616-009



2x

1x12

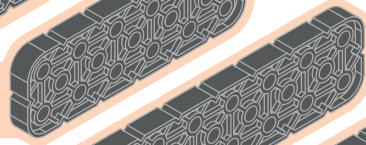
228-3616-011



1x

2x6

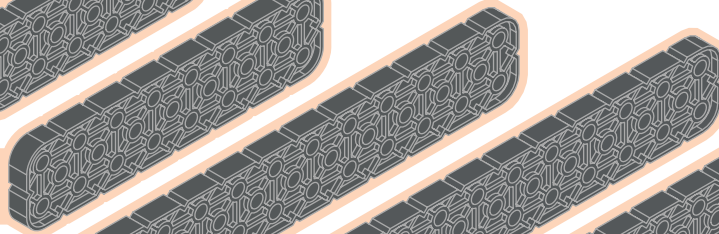
228-3616-021



1x

2x8

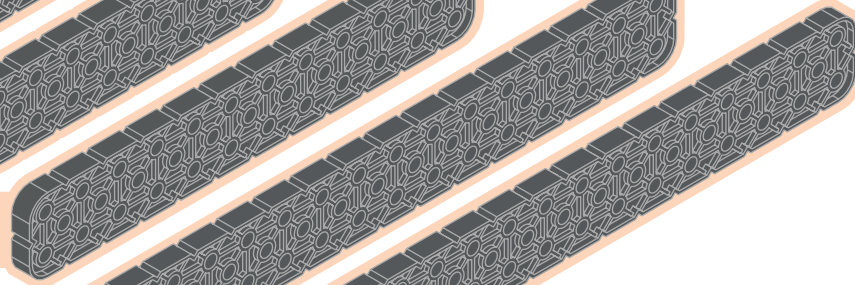
228-3616-023



1x

2x12

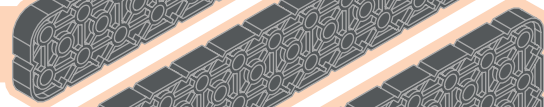
228-3616-026



4x

2x16

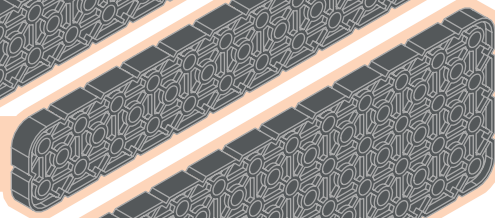
228-3616-028



1x

2x20

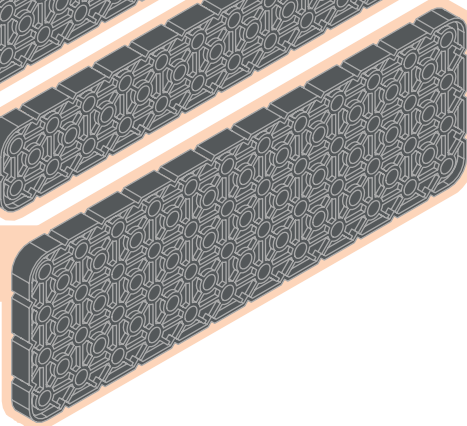
228-3616-030



2x

4x12

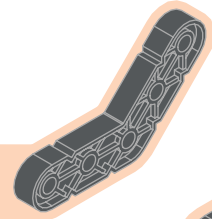
228-3616-045



3x

3x3 45°

228-3616-148



4x

2x2

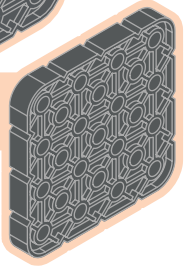
228-3616-017

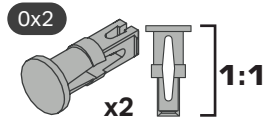
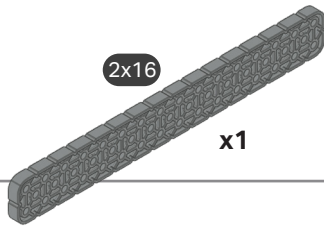
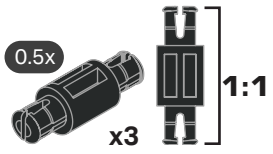


1x

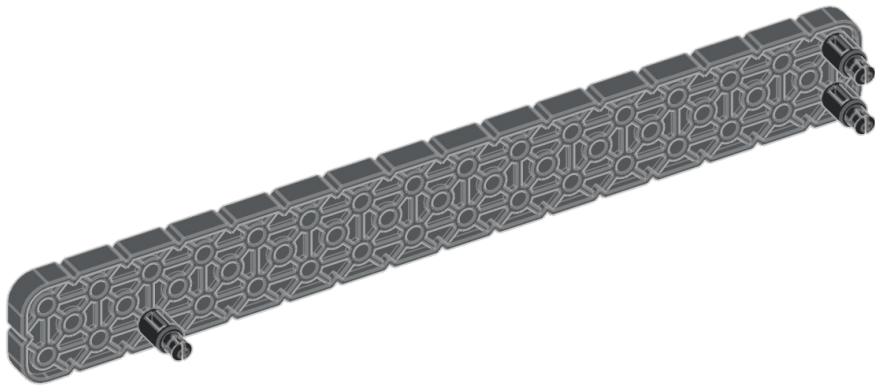
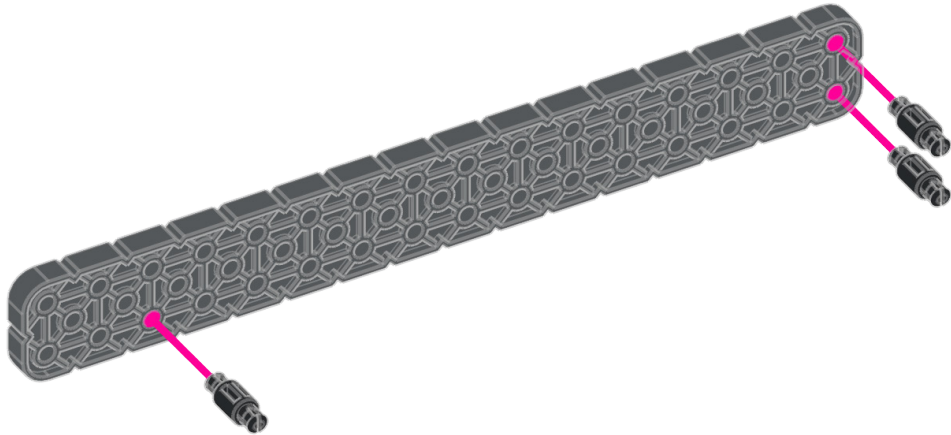
4x4

228-3616-040

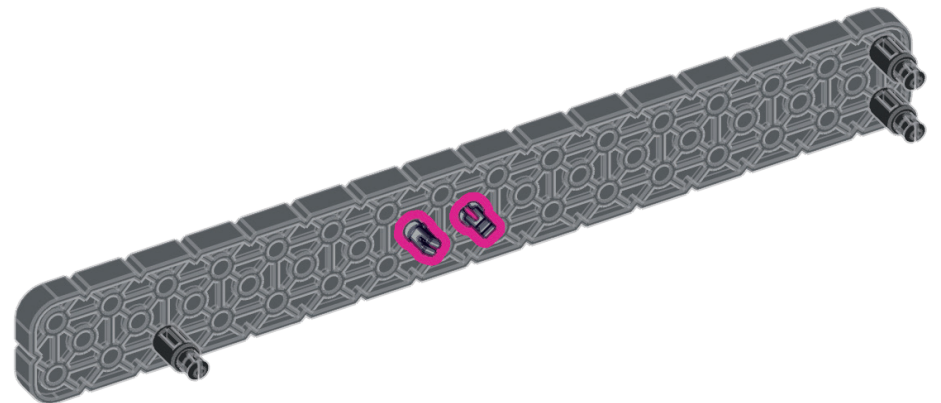
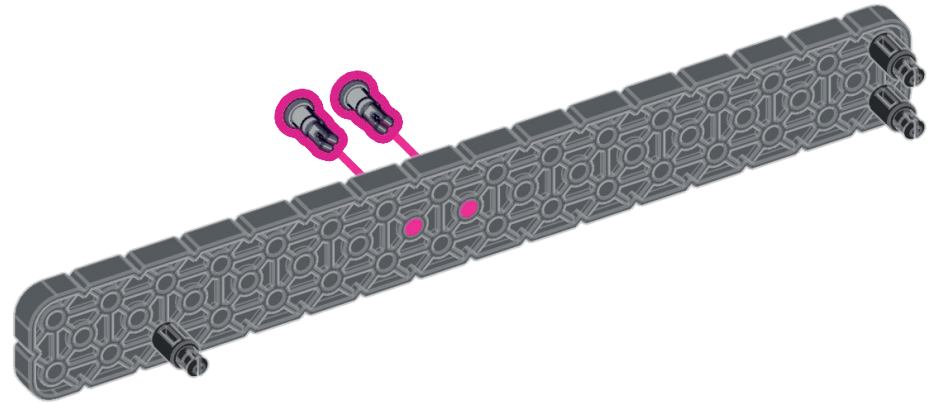


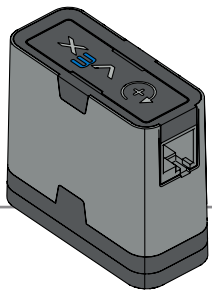


1

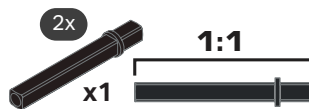
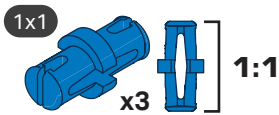


2

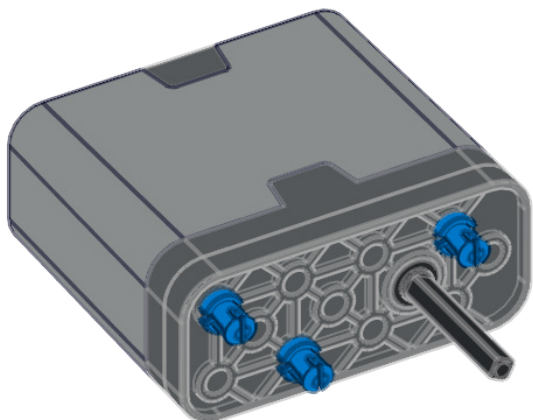
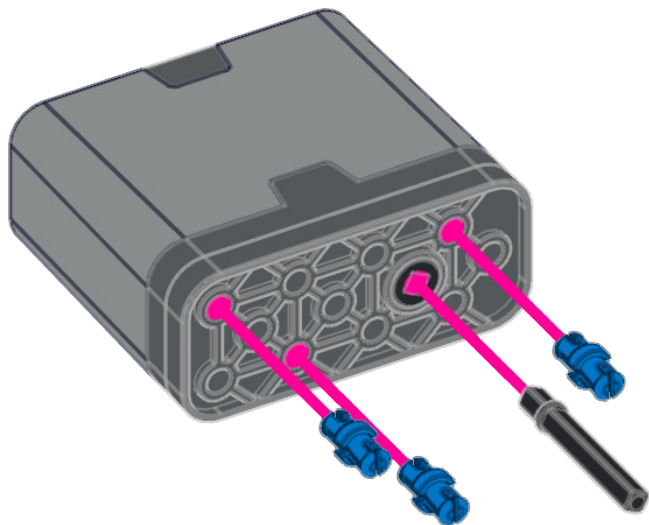




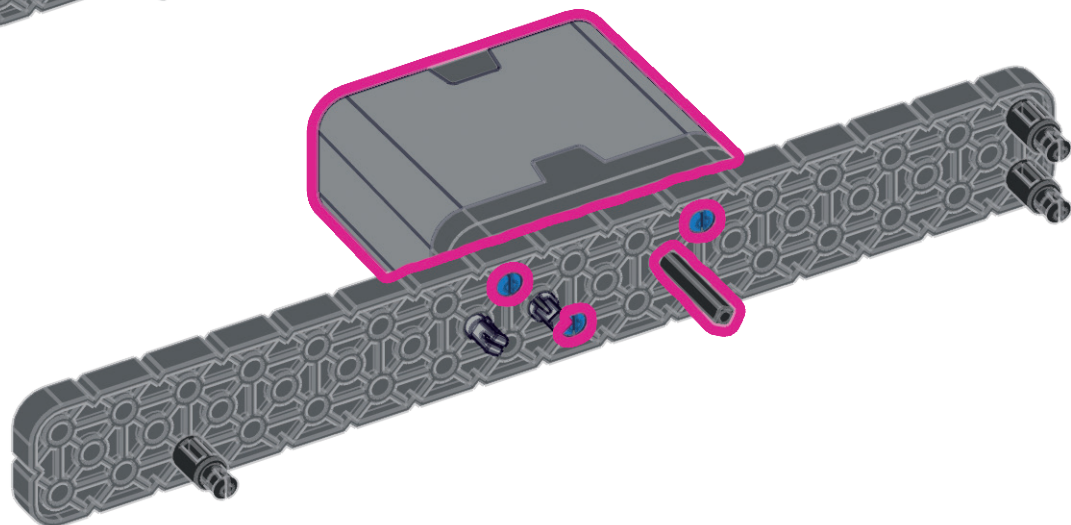
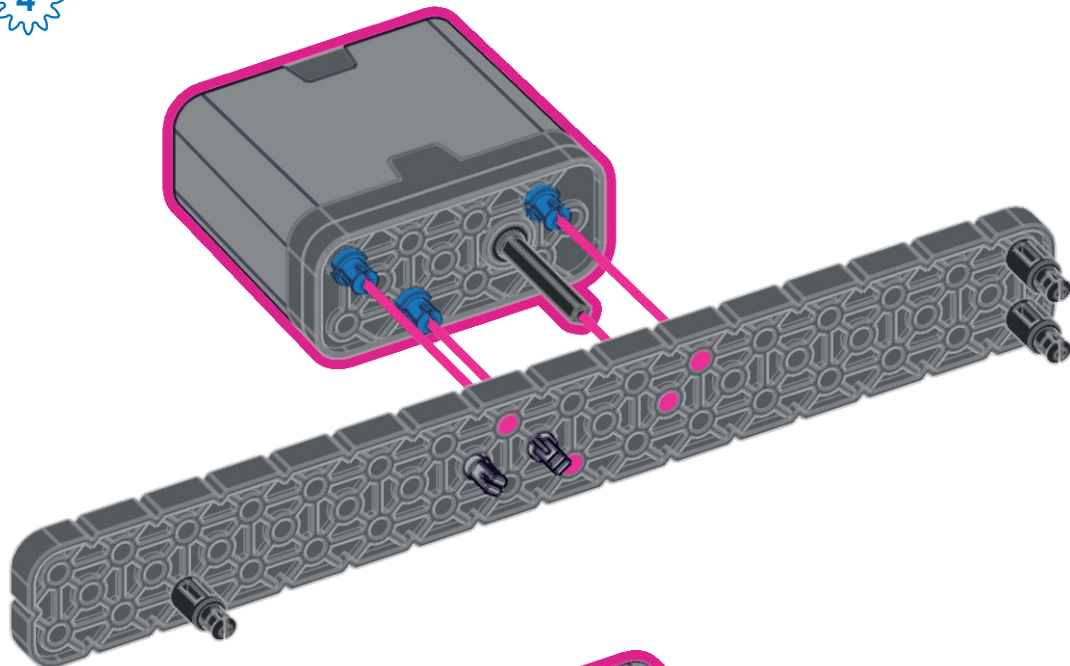
x1



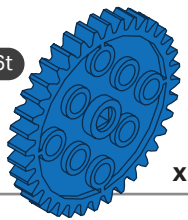
3



4



36t



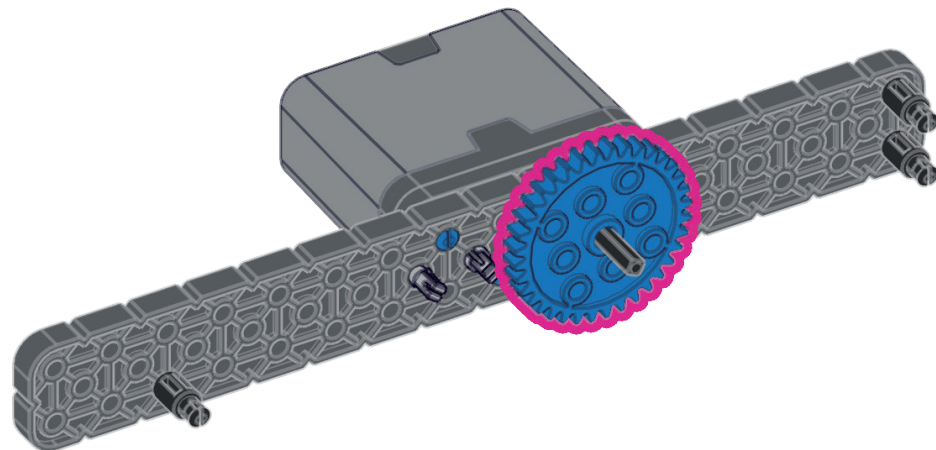
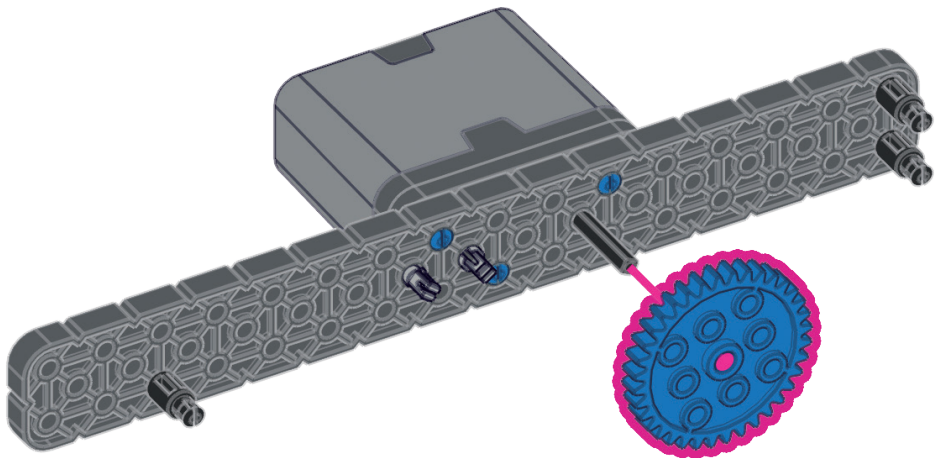
x1

12t

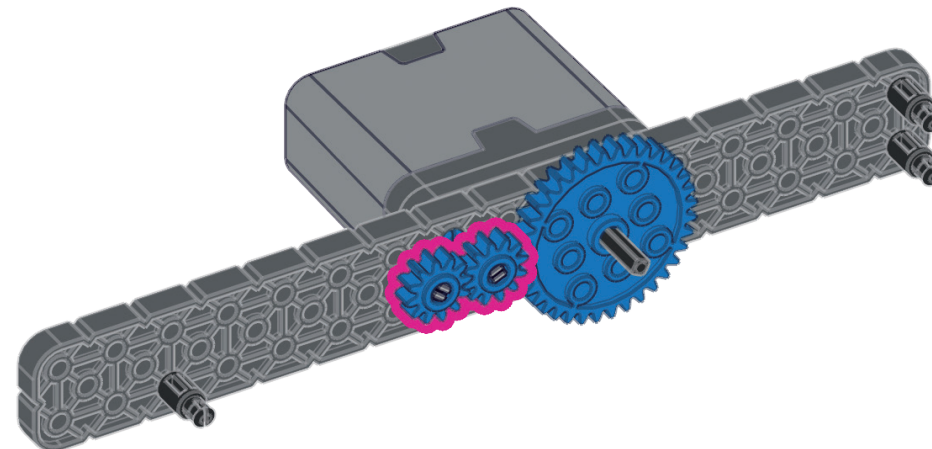
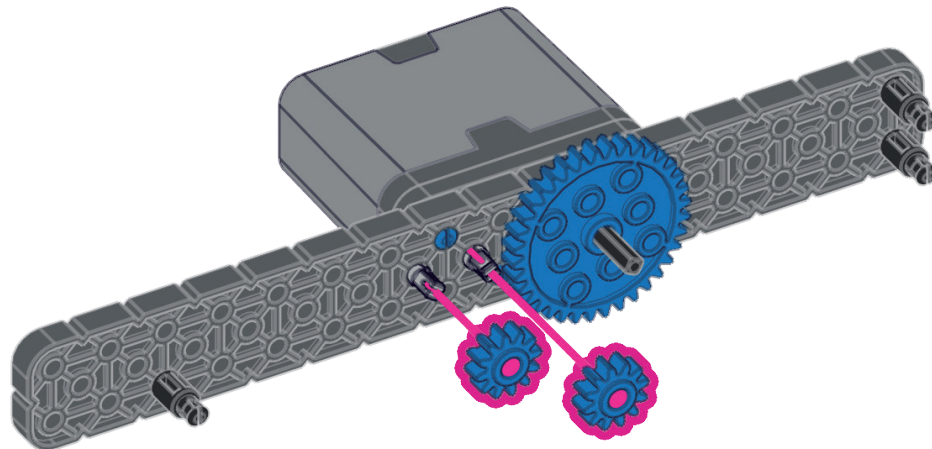


x2

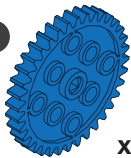
5



6

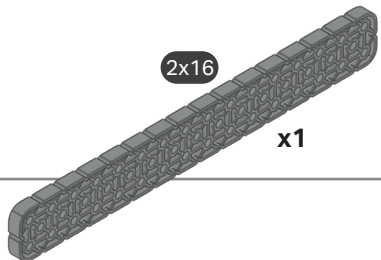


36t



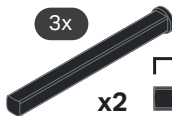
x2

2x16



x1

3x

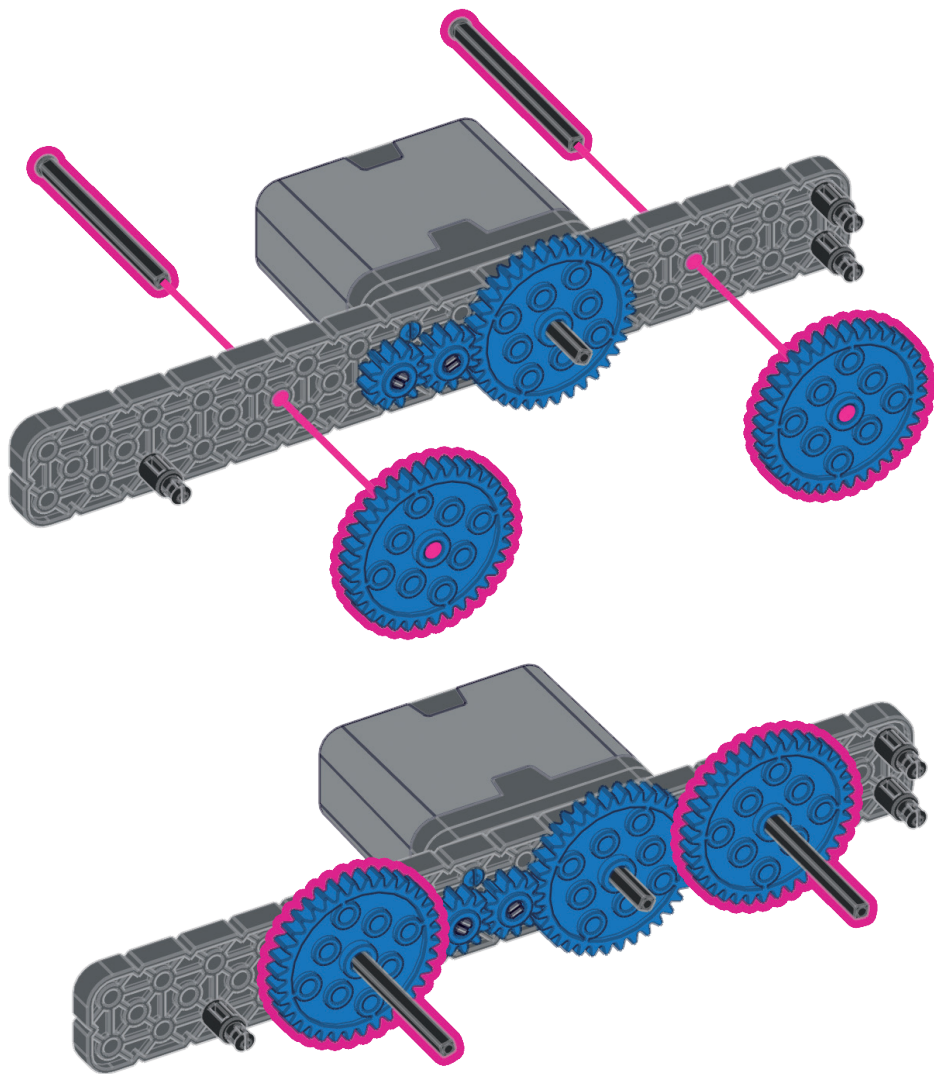


x2

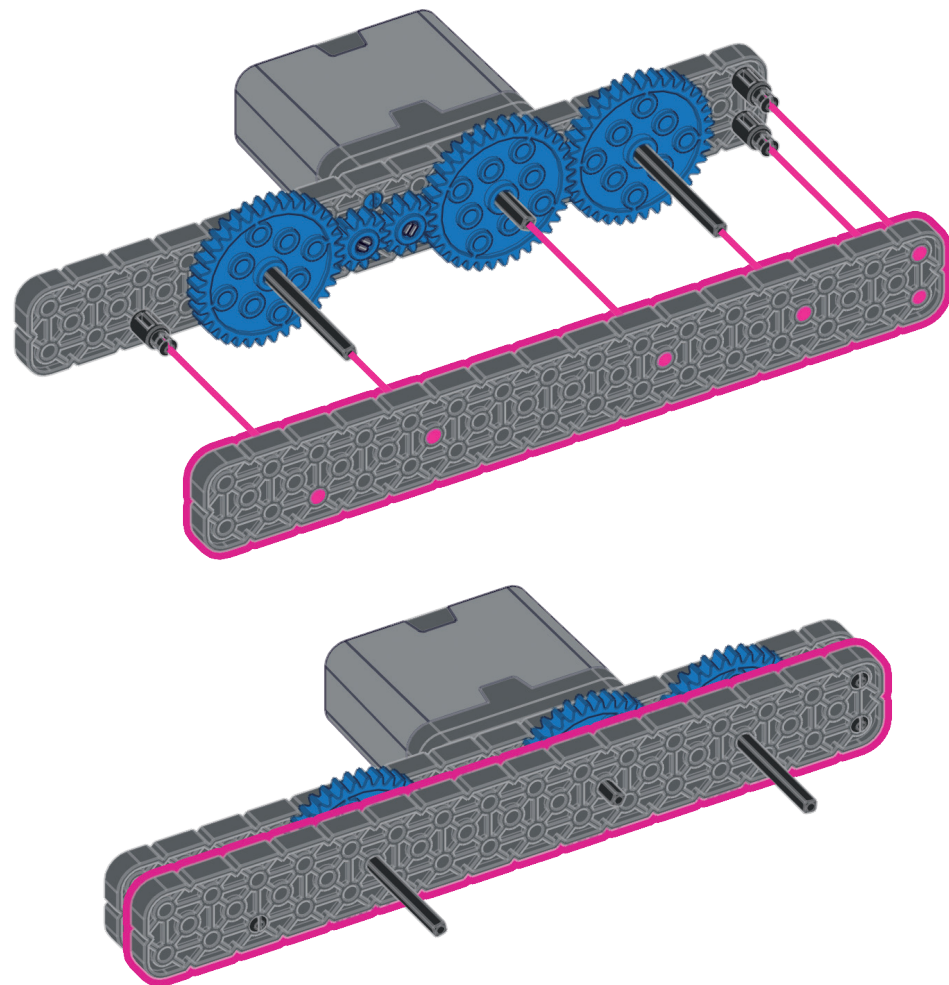
1:1



7



8



200mm



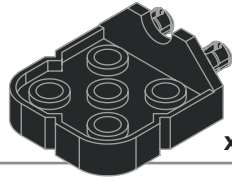
x2



x2

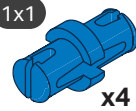


x2



x2

1x1

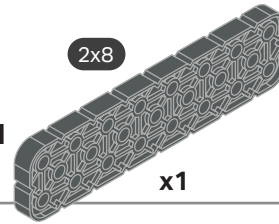


x4



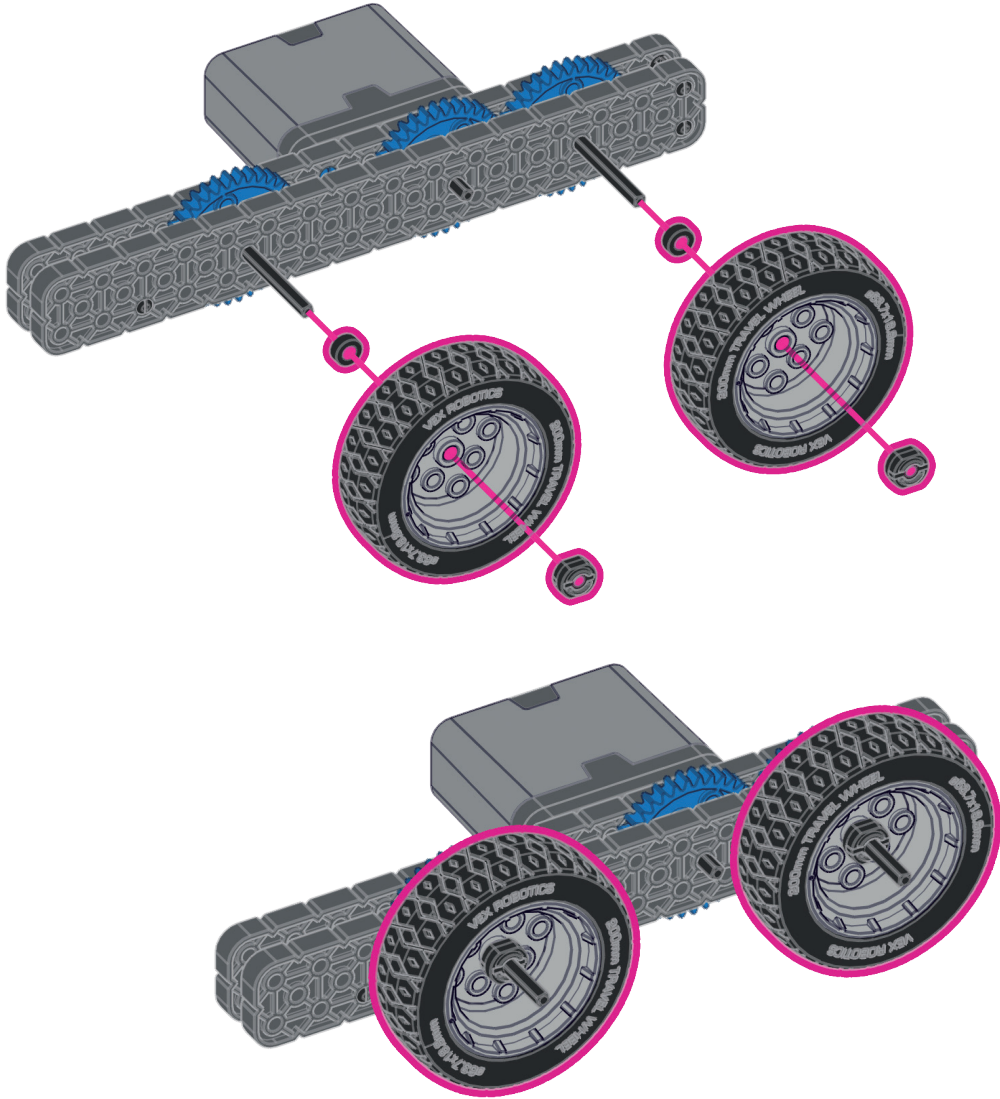
1:1

2x8

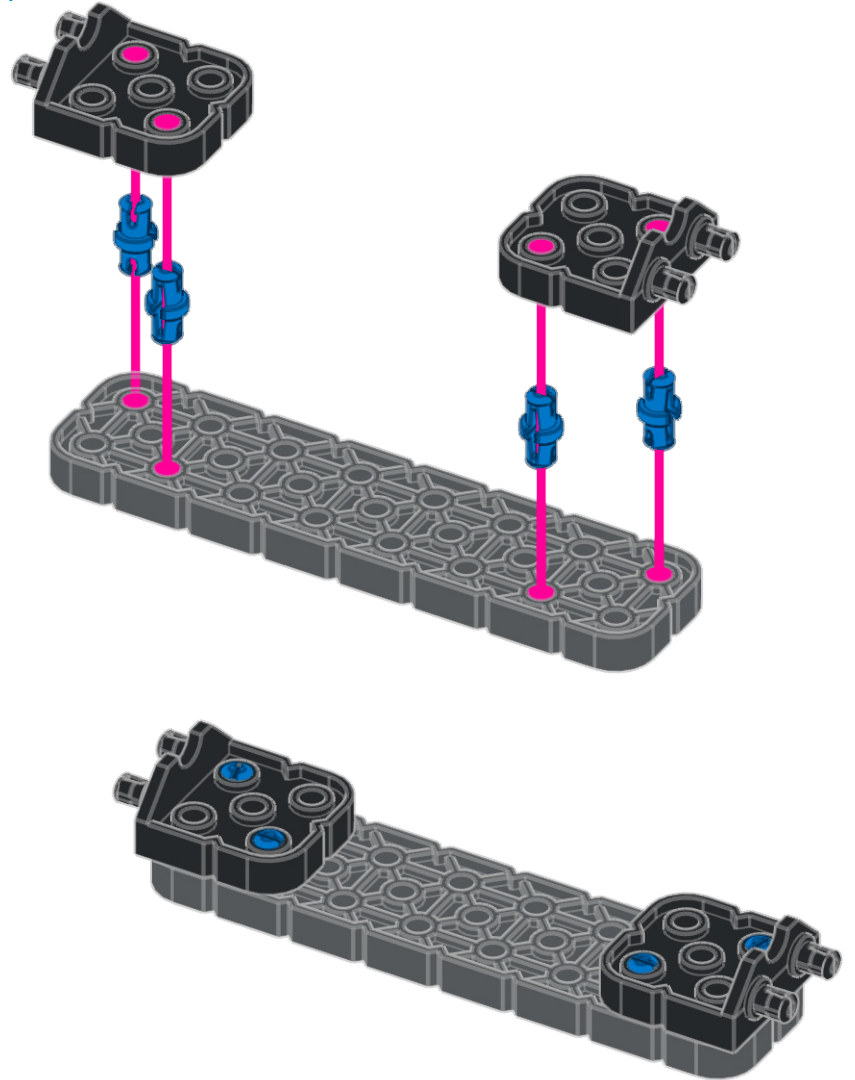


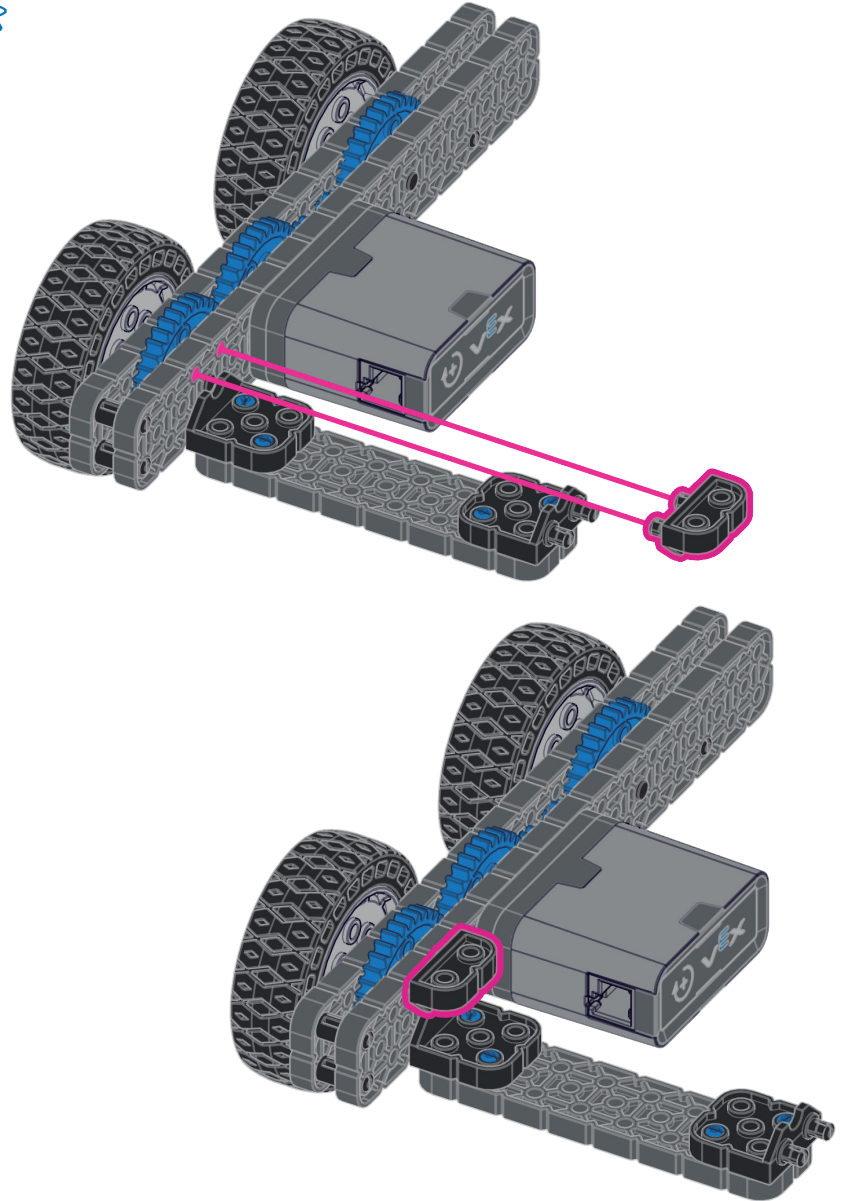
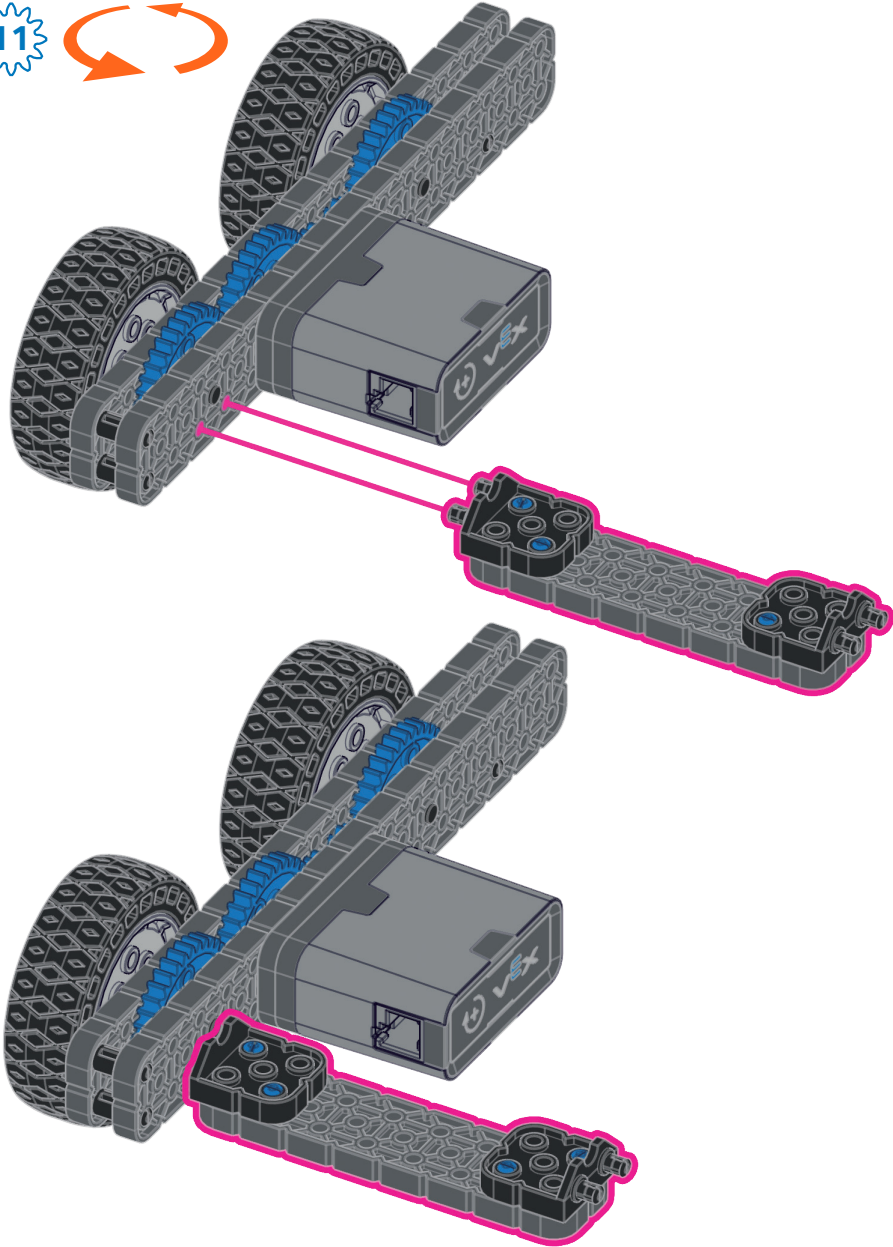
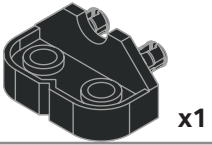
x1

9

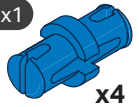


10





1x1

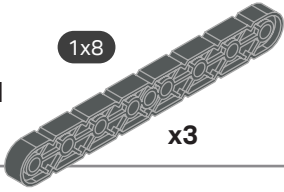


x4

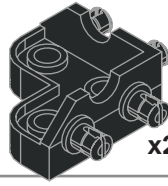


1:1

1x8

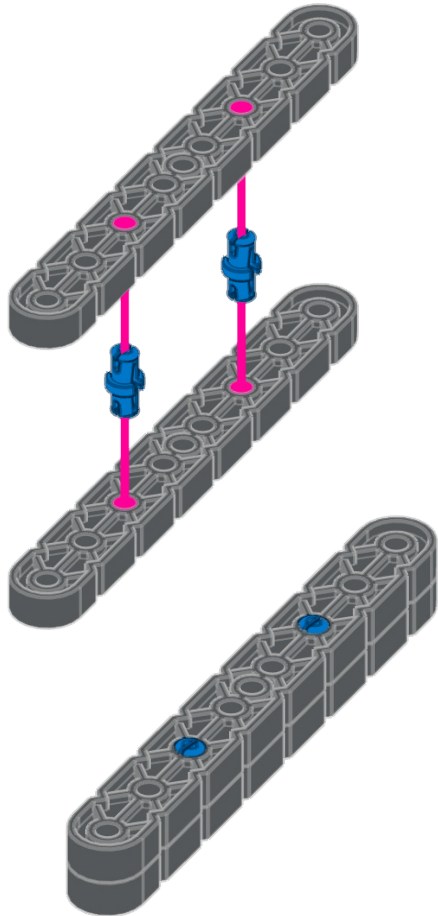


x3

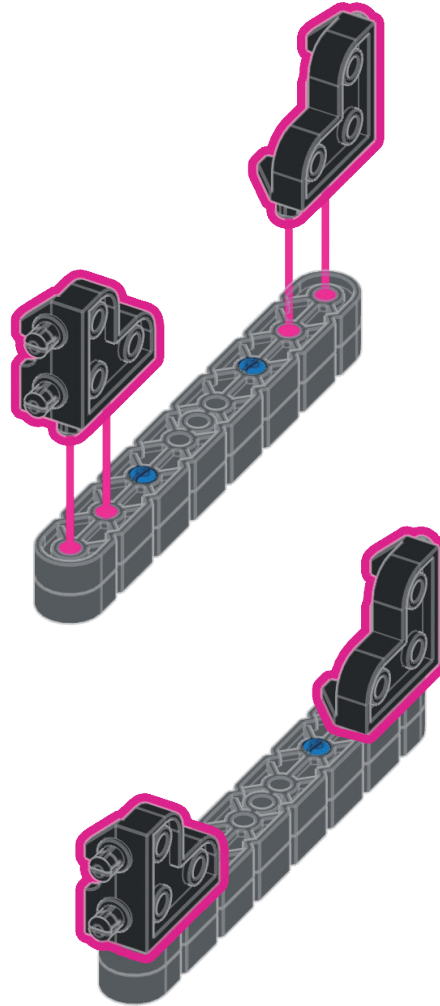


x2

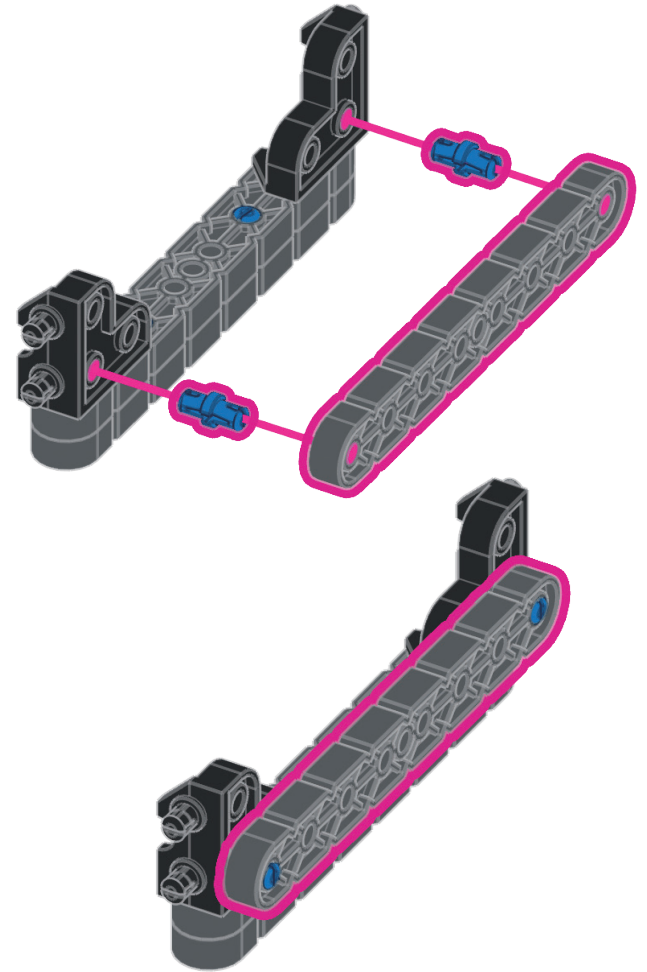
13



14



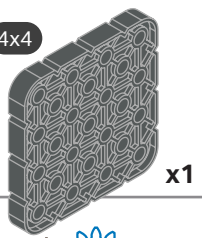
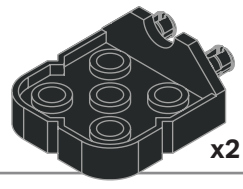
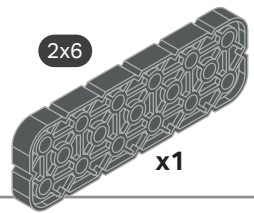
15



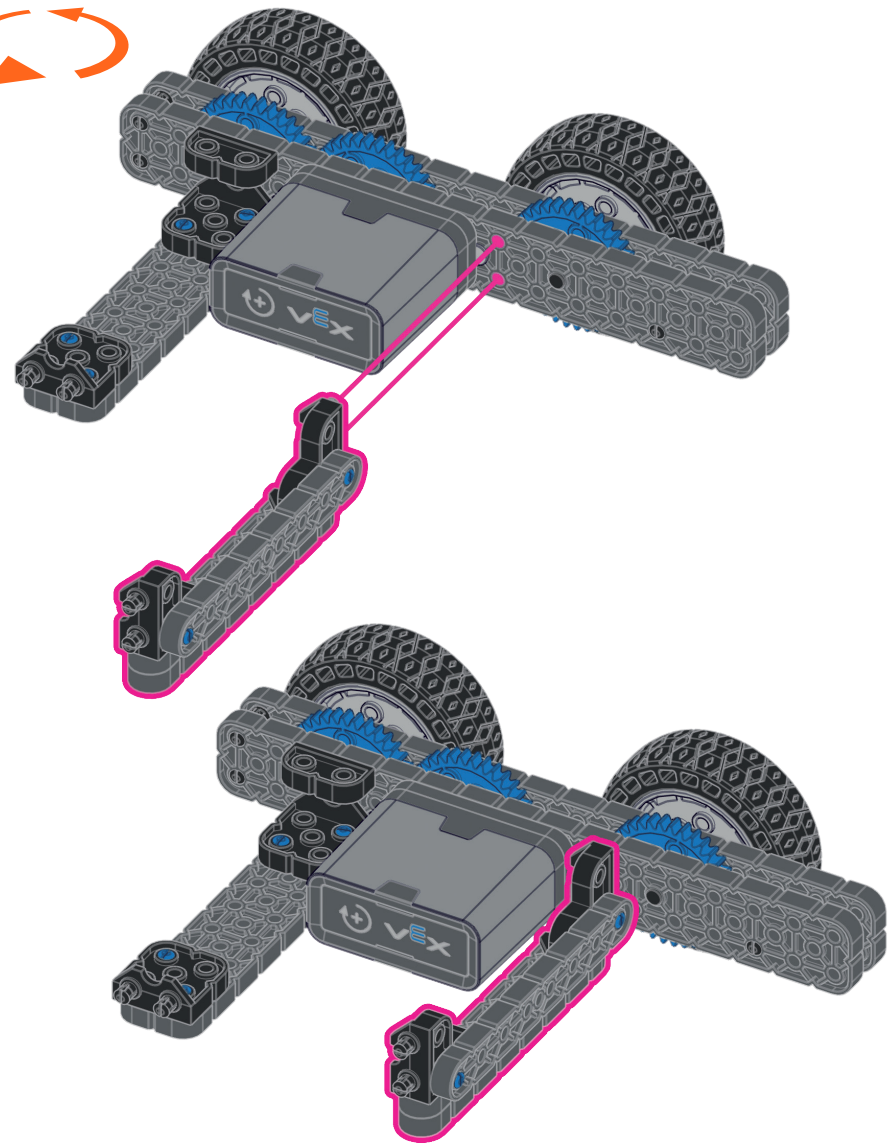
1x1
x6
1:1

2x6

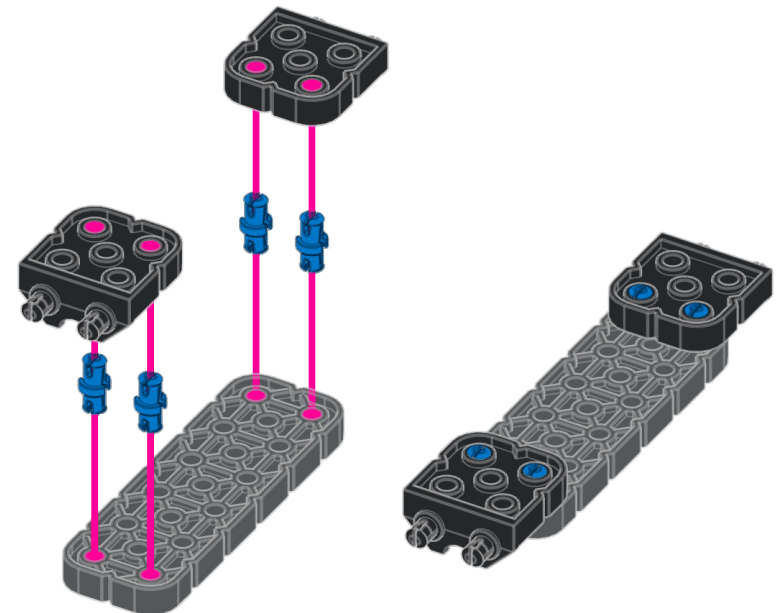
4x4



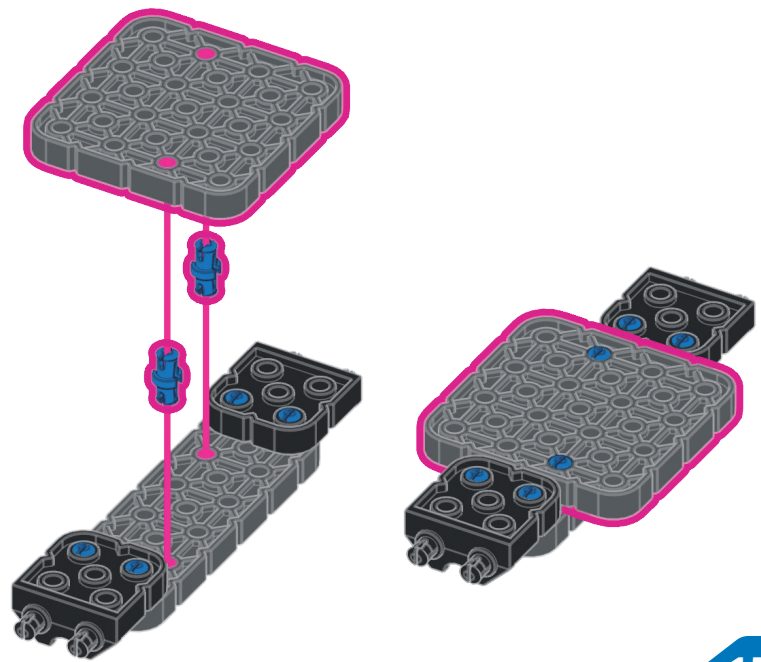
16

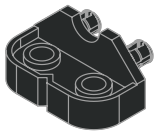


17



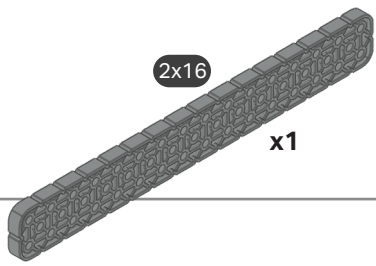
18





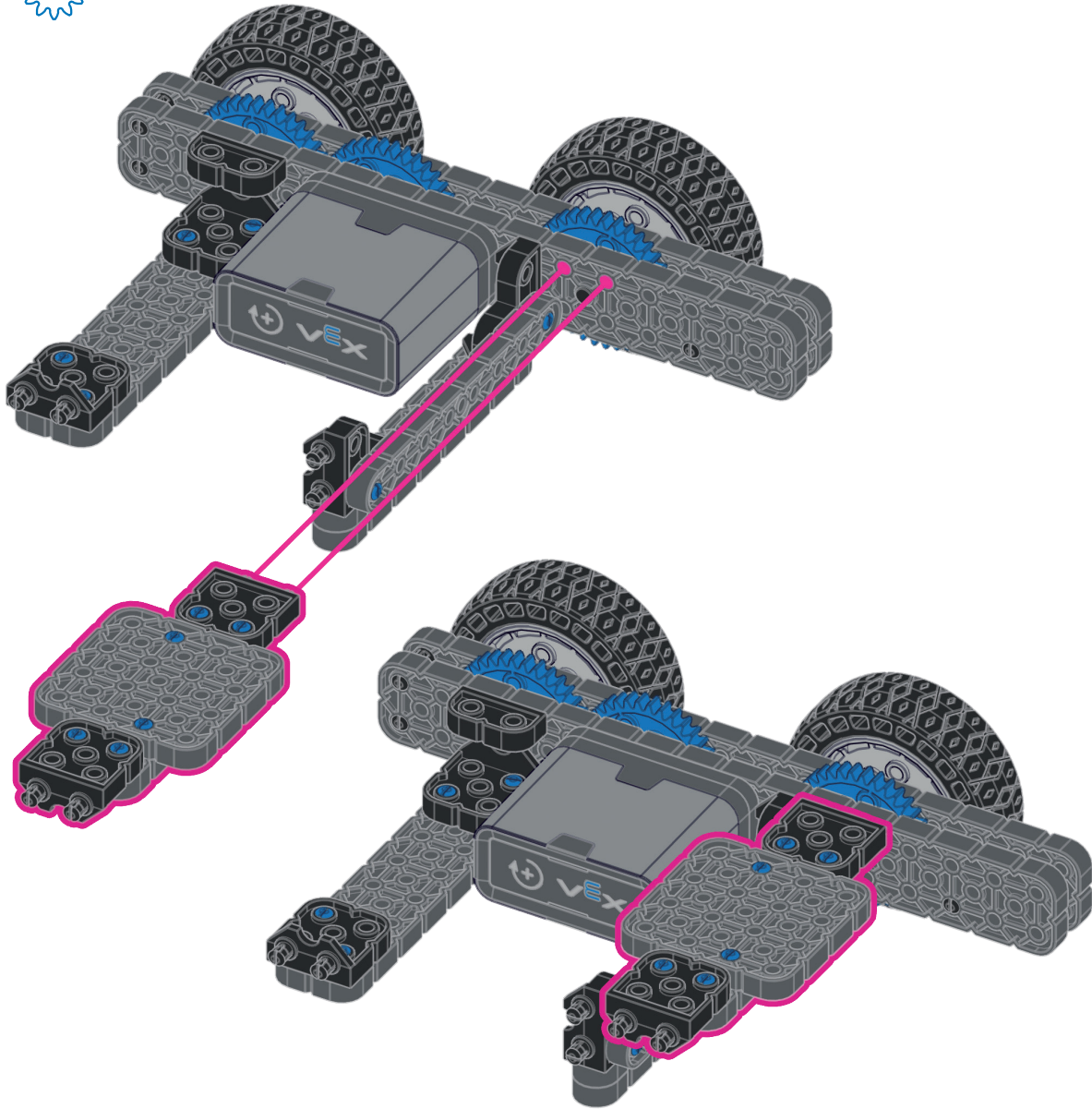
x1

2x16

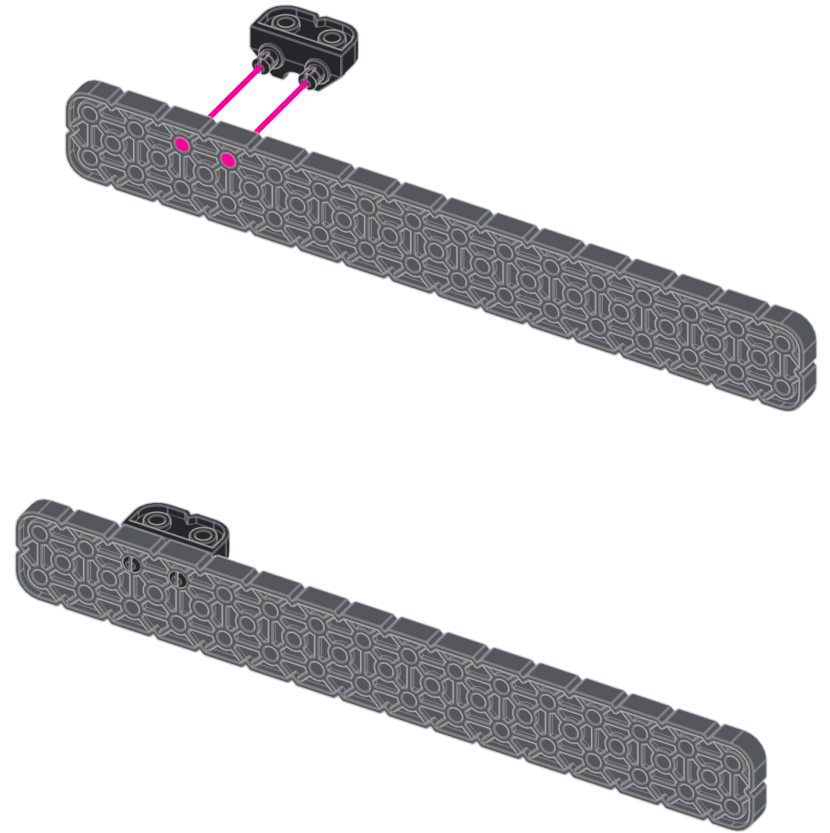


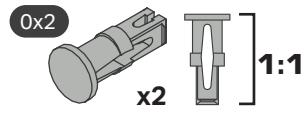
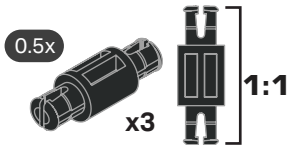
x1

19

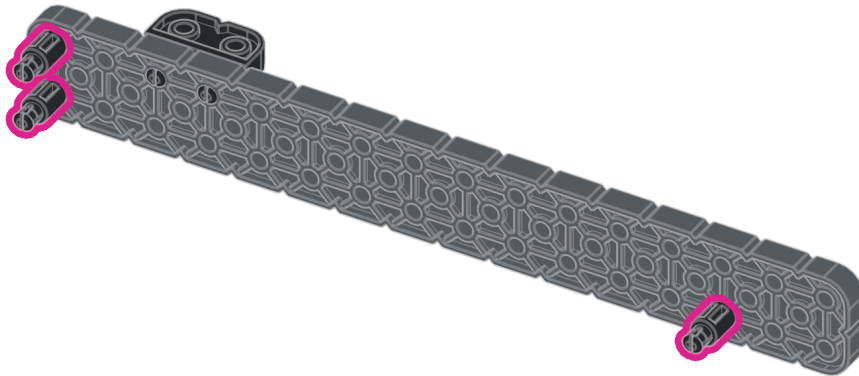
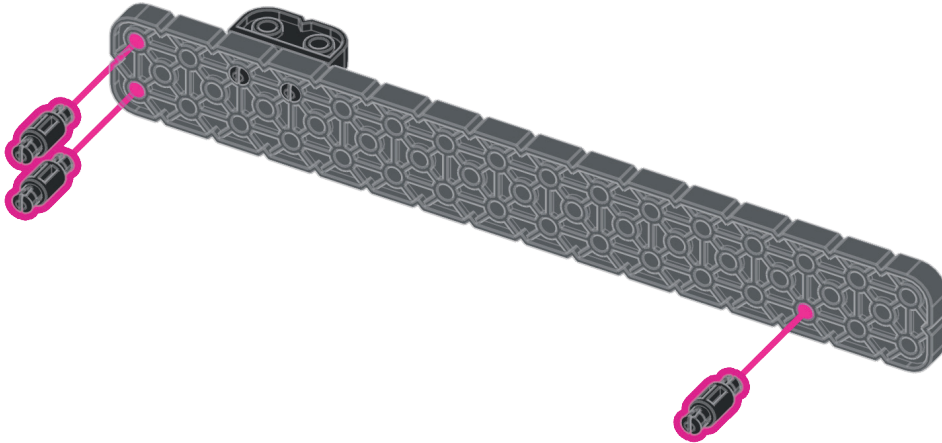


20

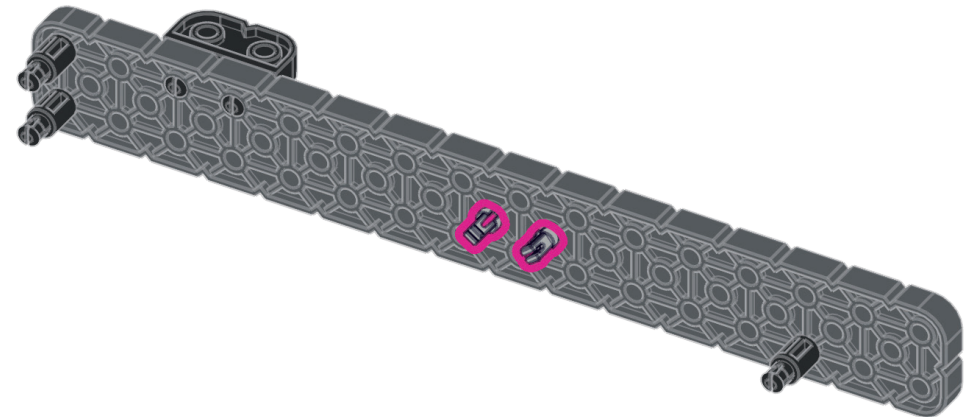
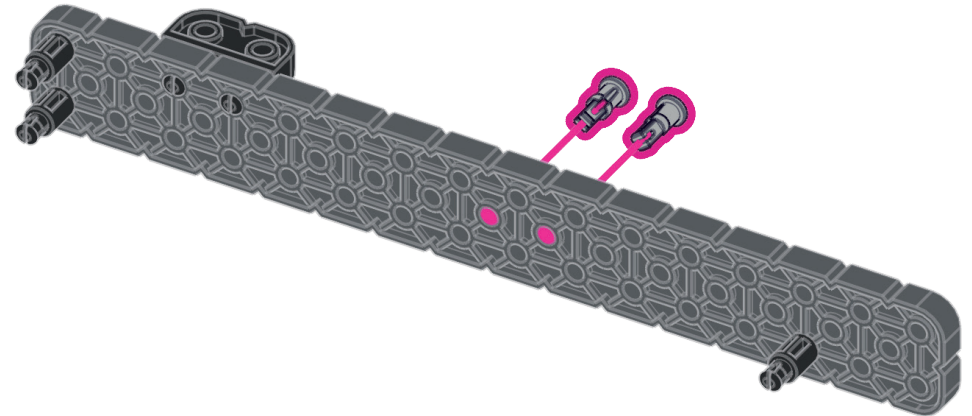




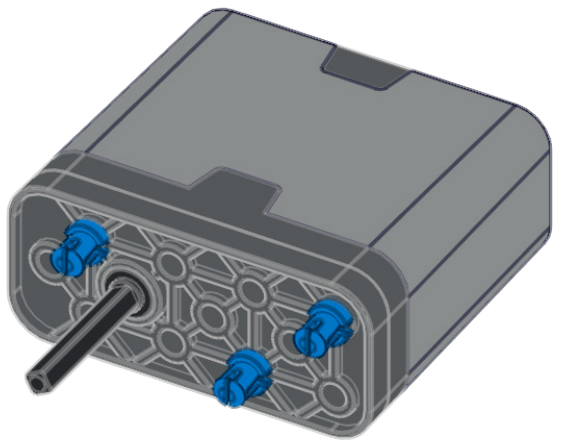
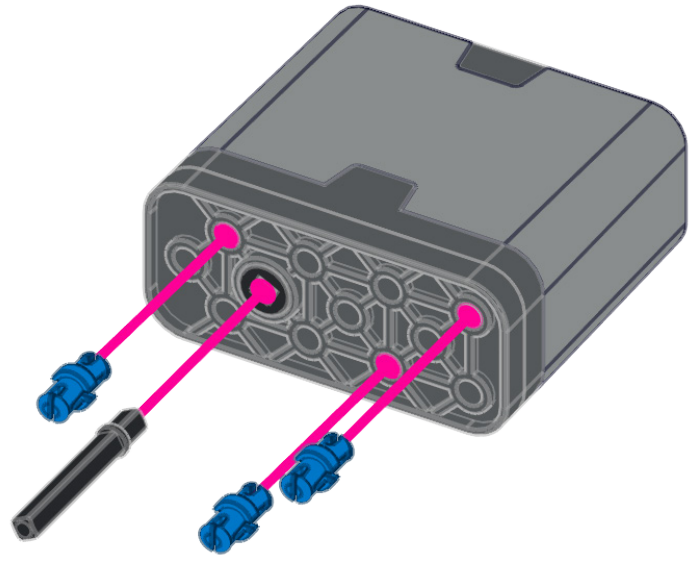
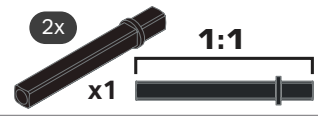
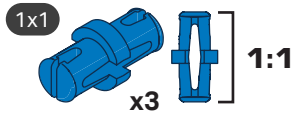
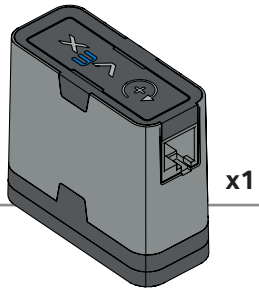
21



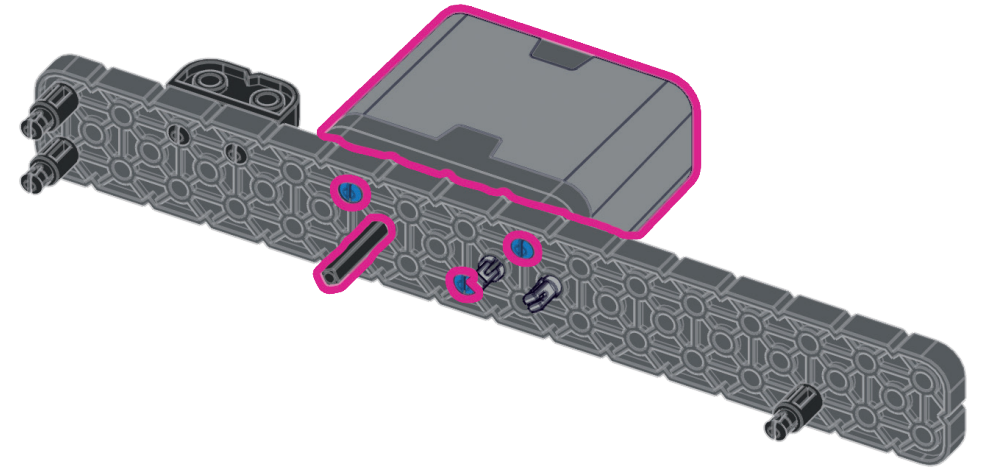
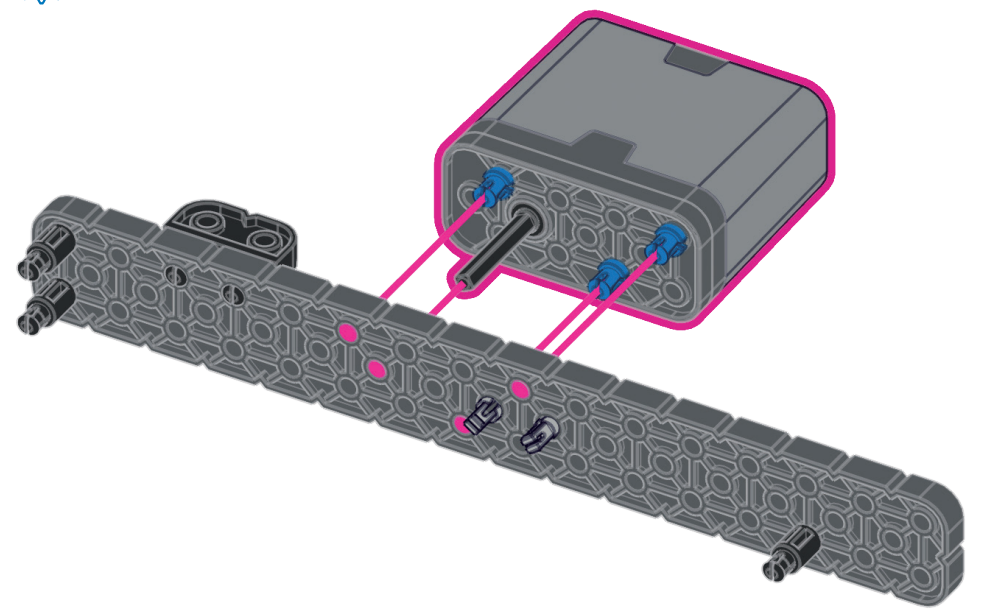
22



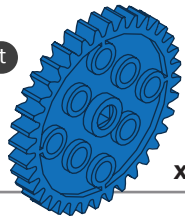
23



24



36t



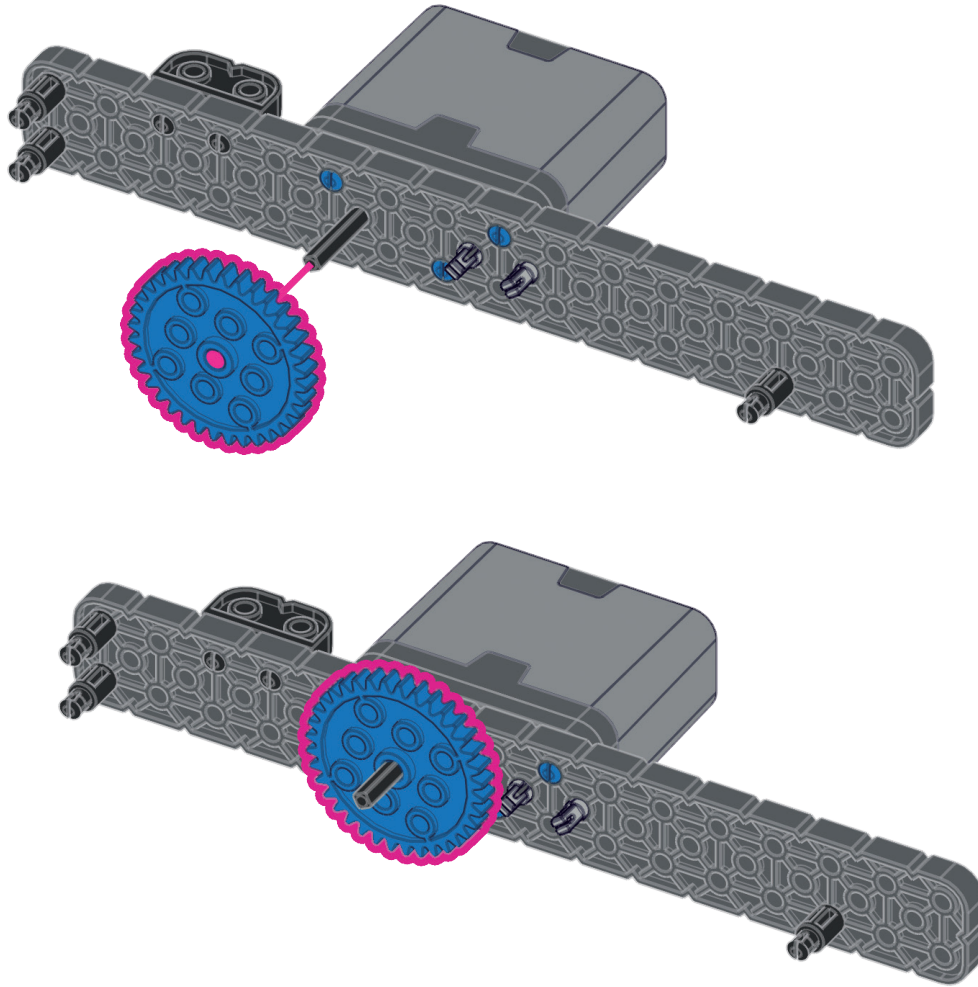
x1

12t

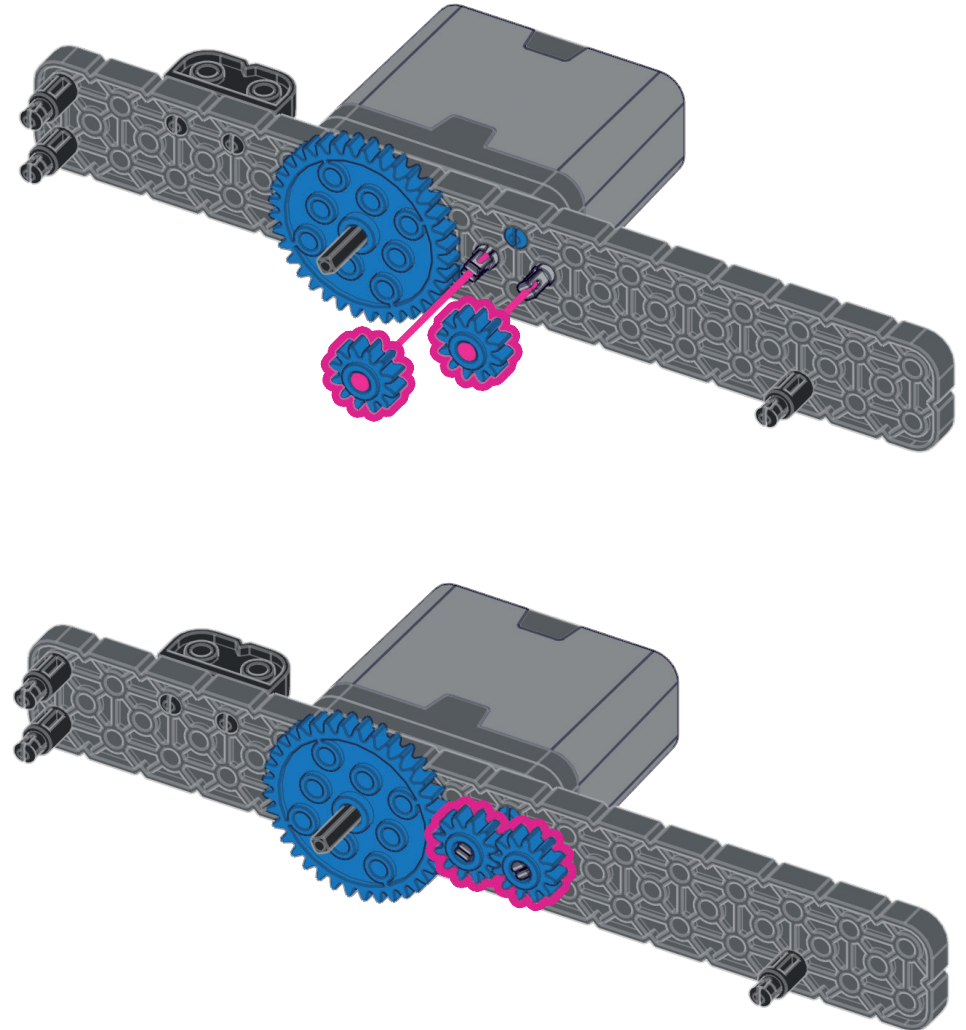


x2

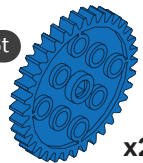
25



26

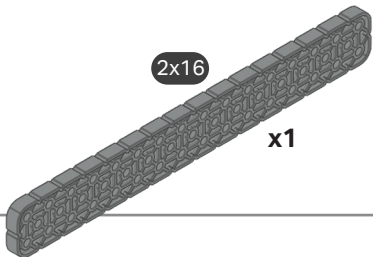


36t



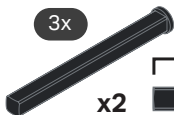
x2

2x16



x1

3x

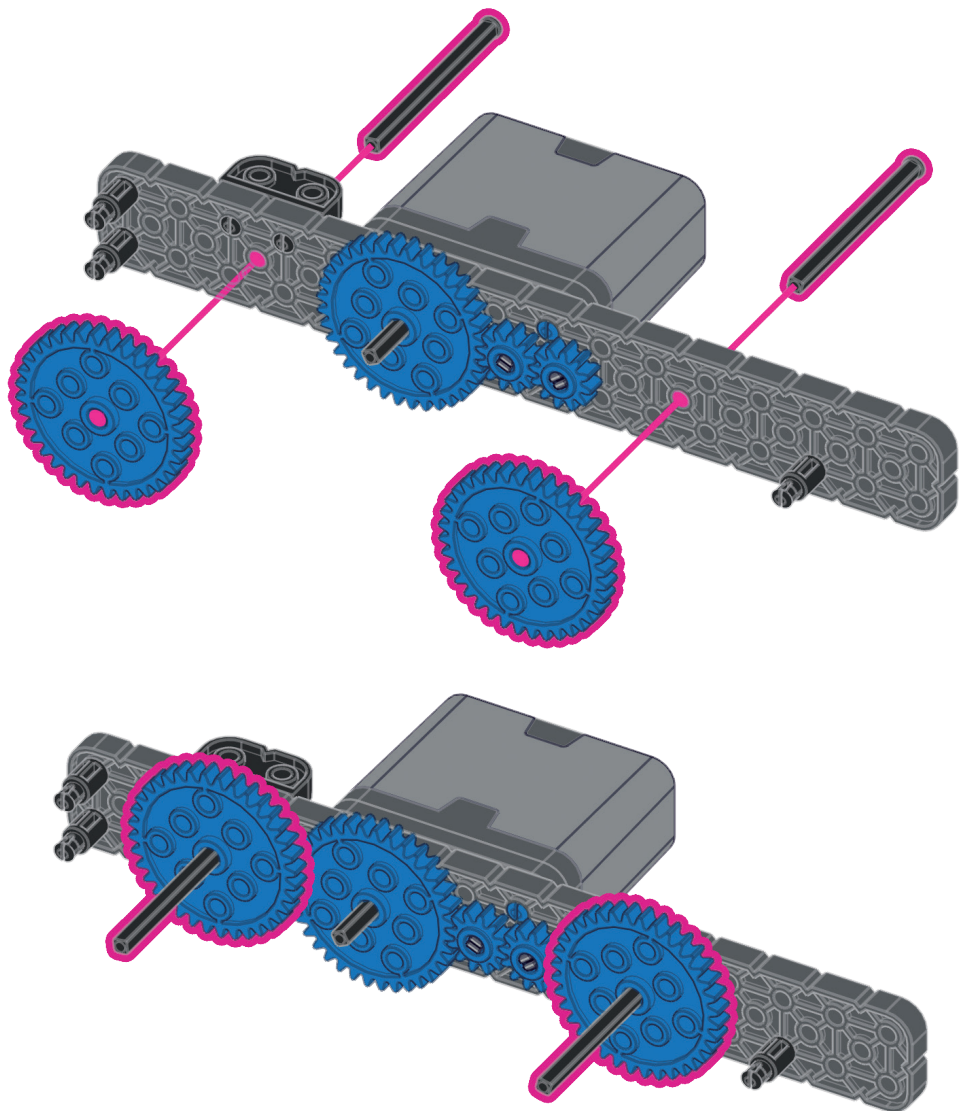


x2

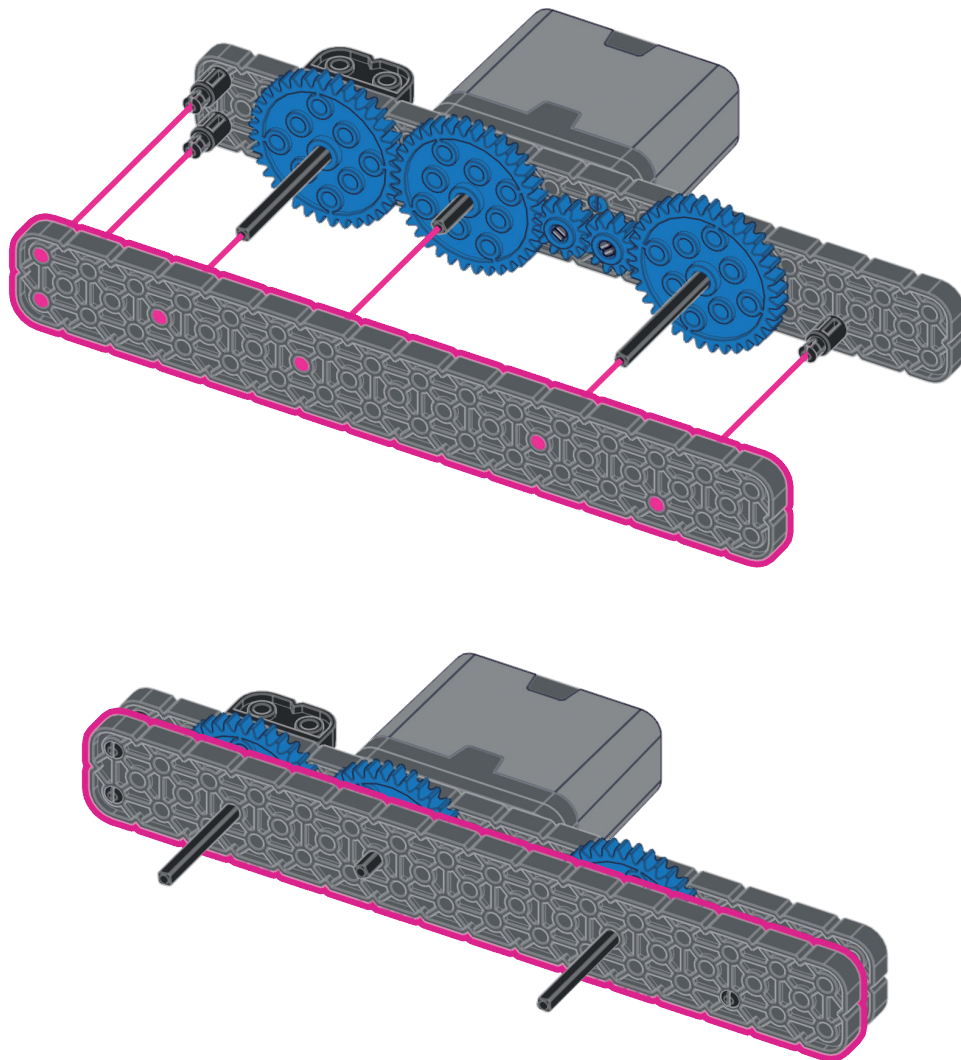
1:1



27



28



200mm



x2

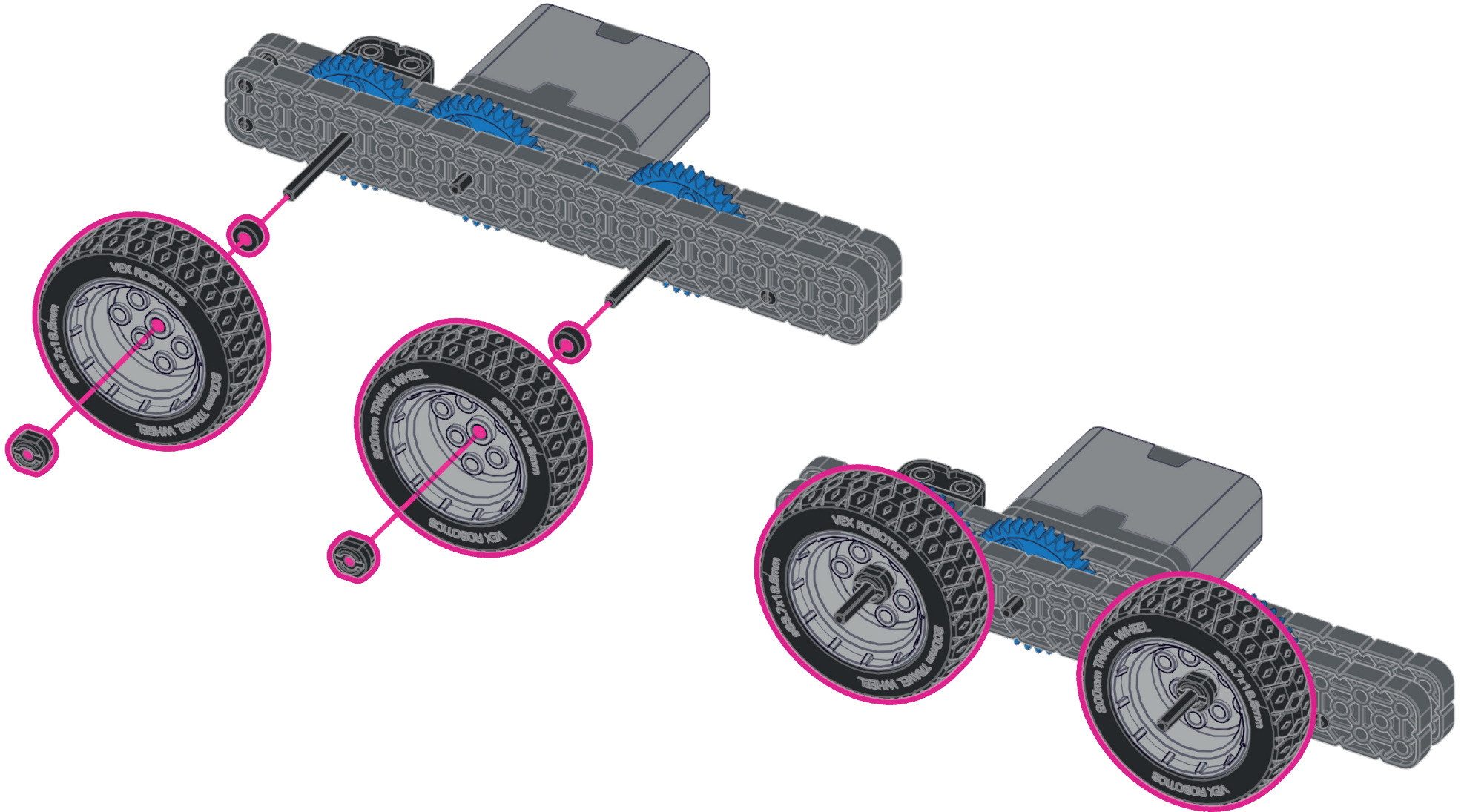


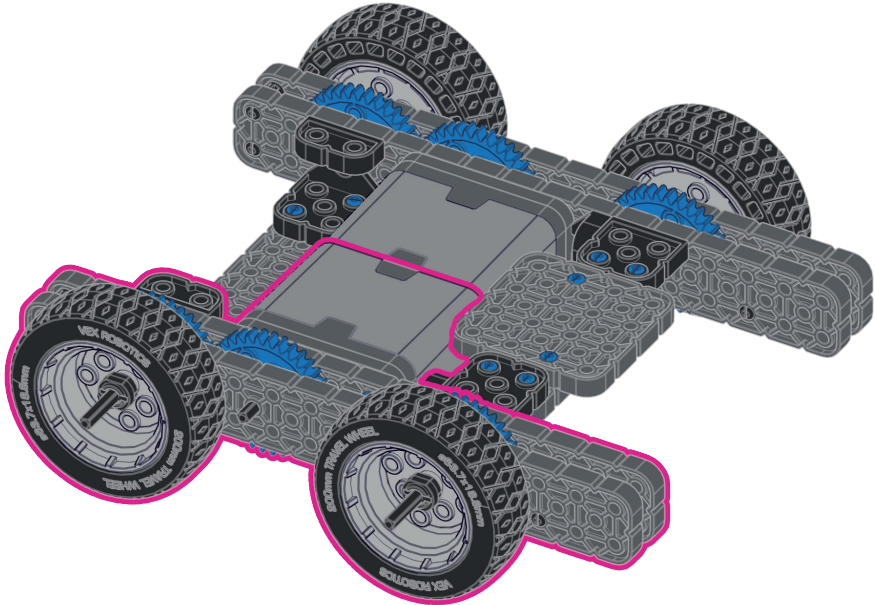
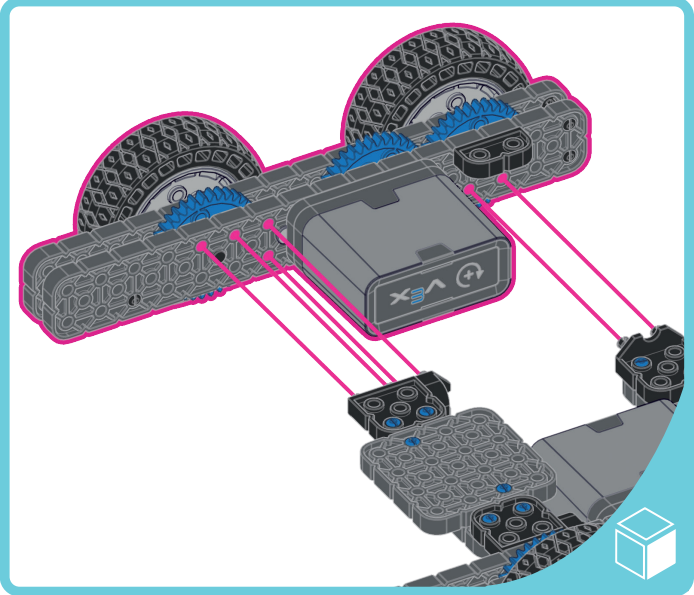
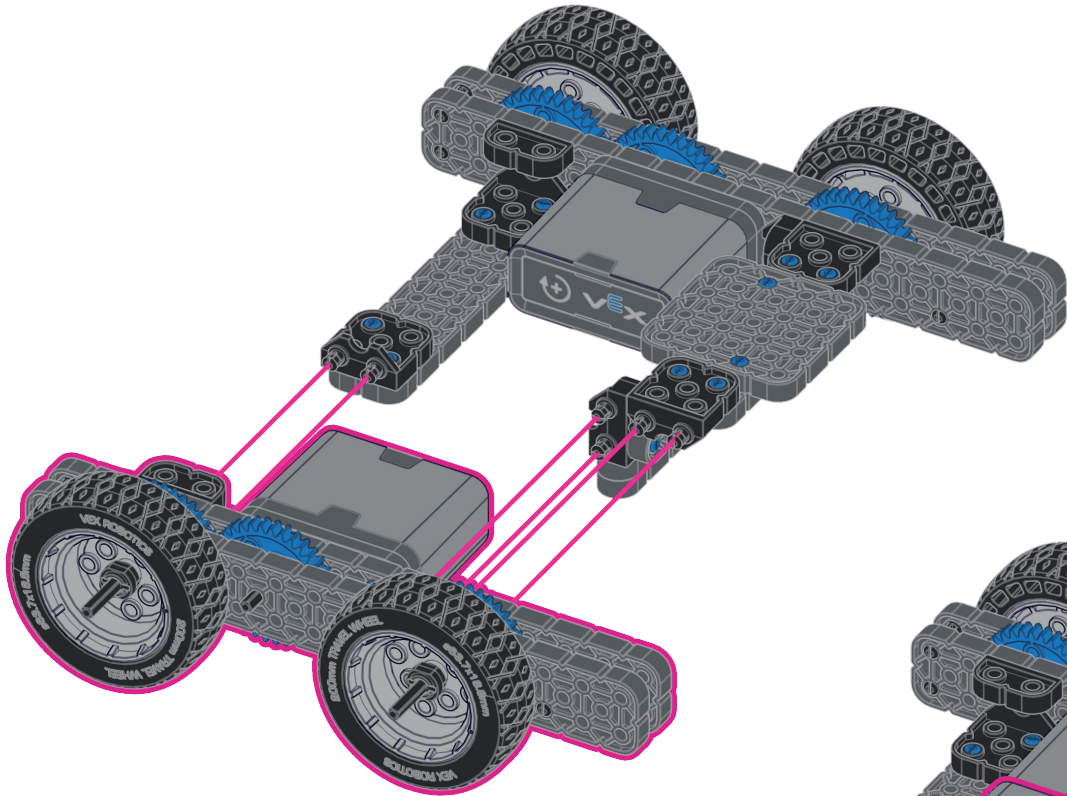
x2

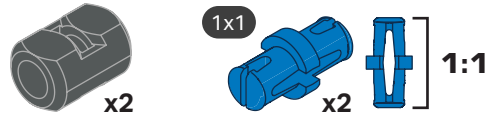
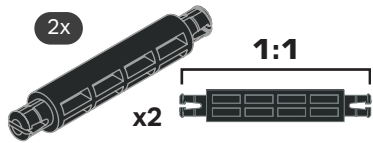


x2

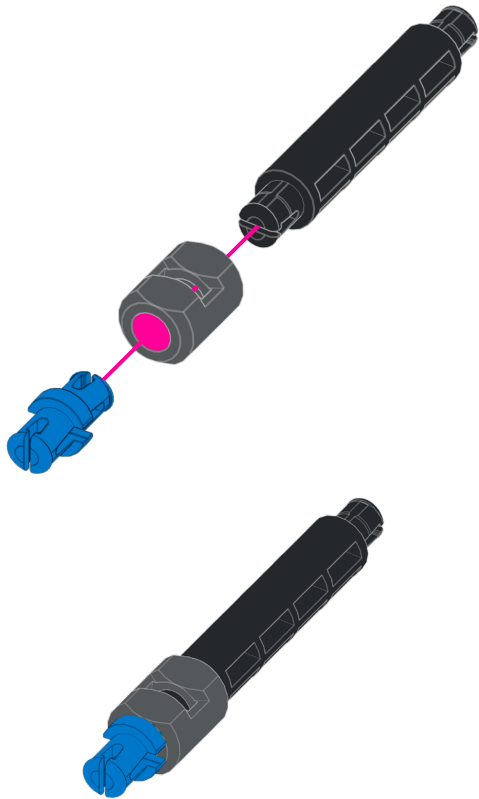
29



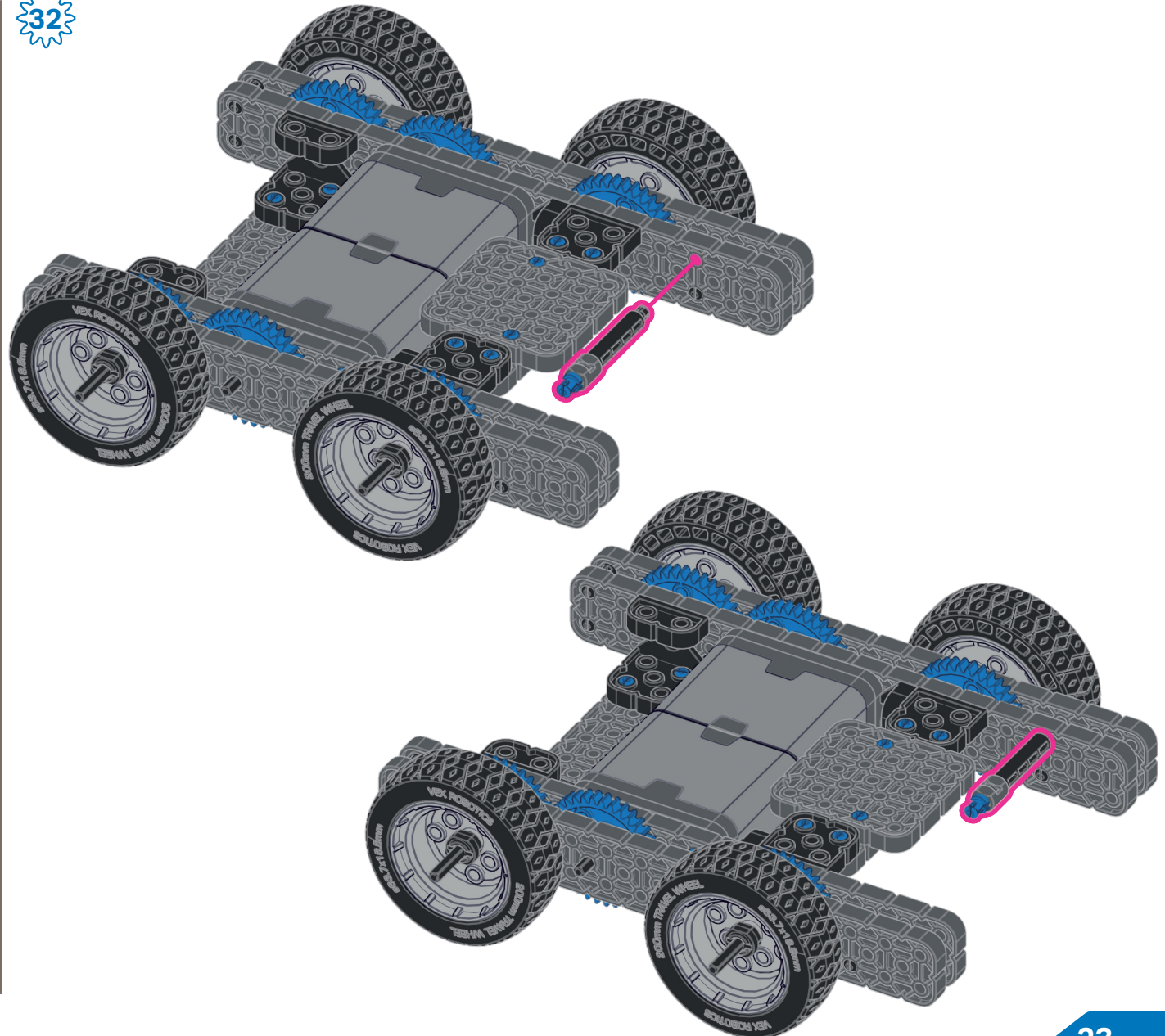


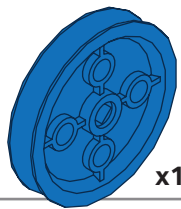


31 2X



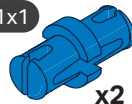
32





x1

1x1

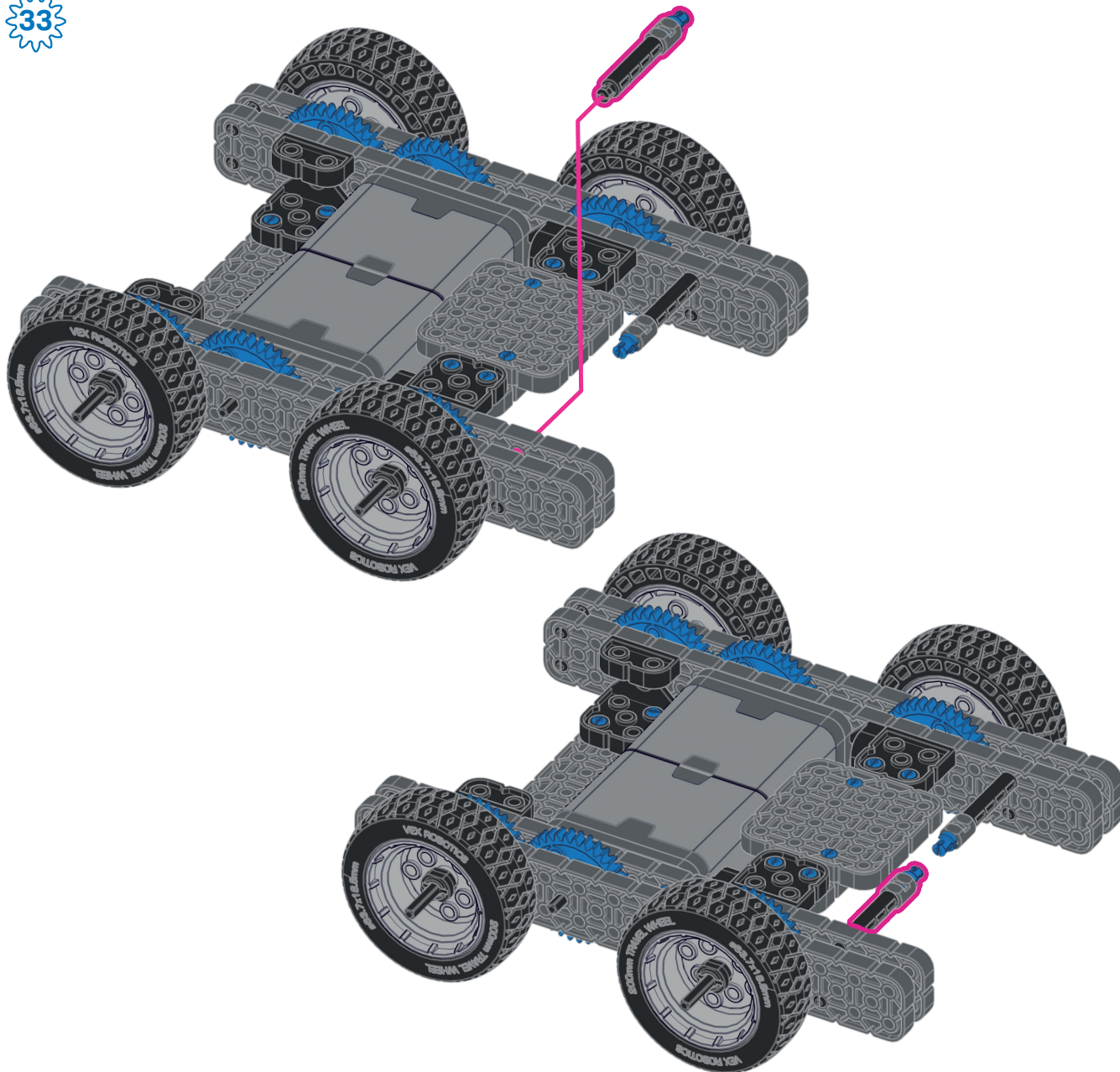


x2

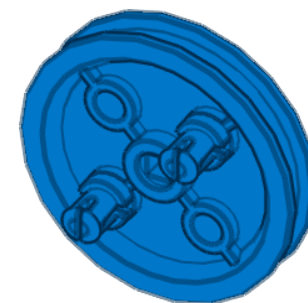
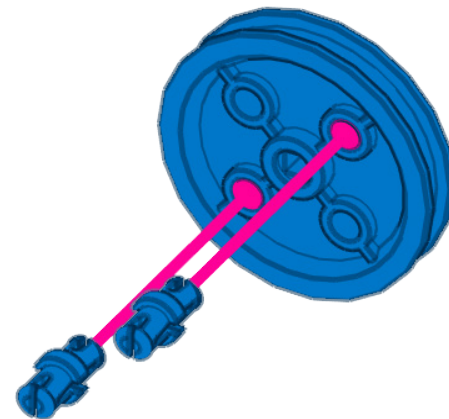


1:1

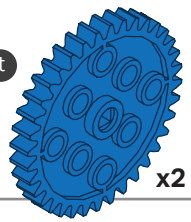
33



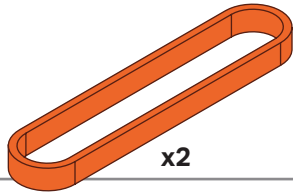
34



36t

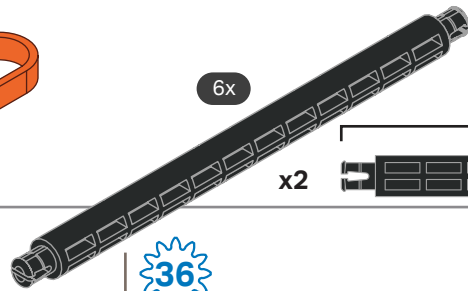


x2



x2

6x

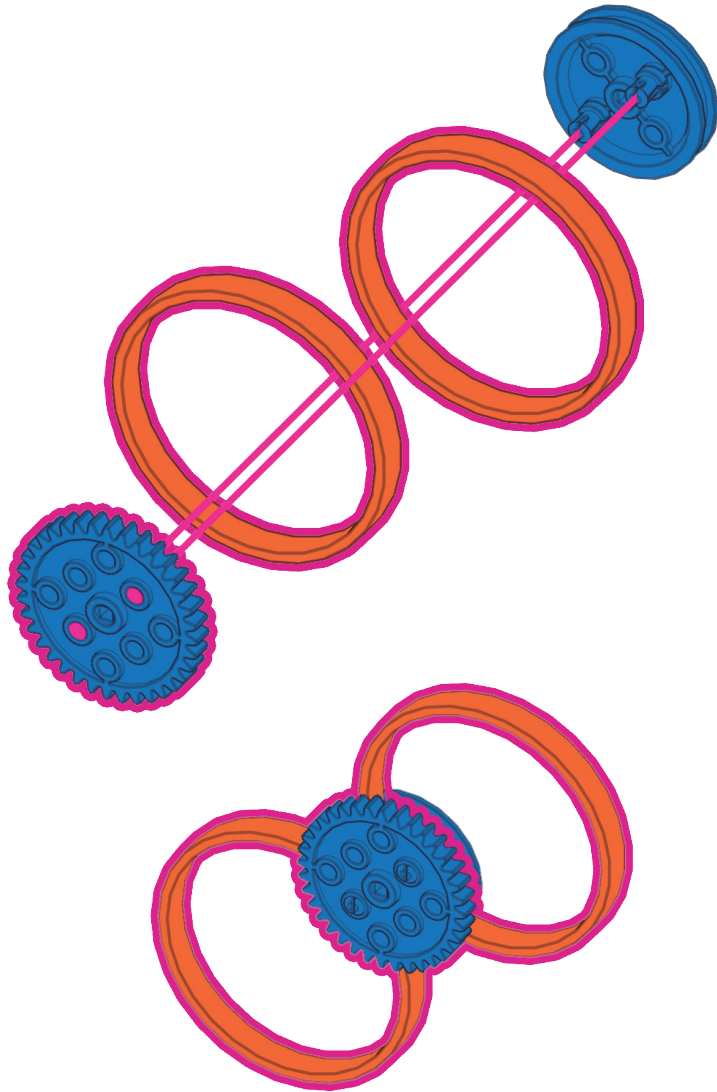


x2

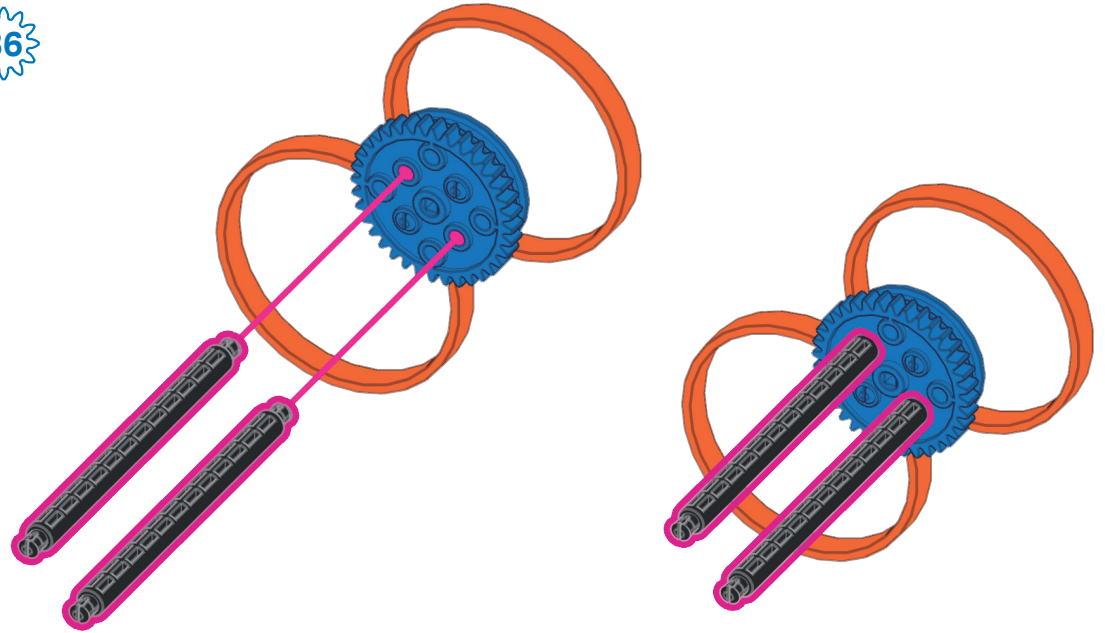
1:1



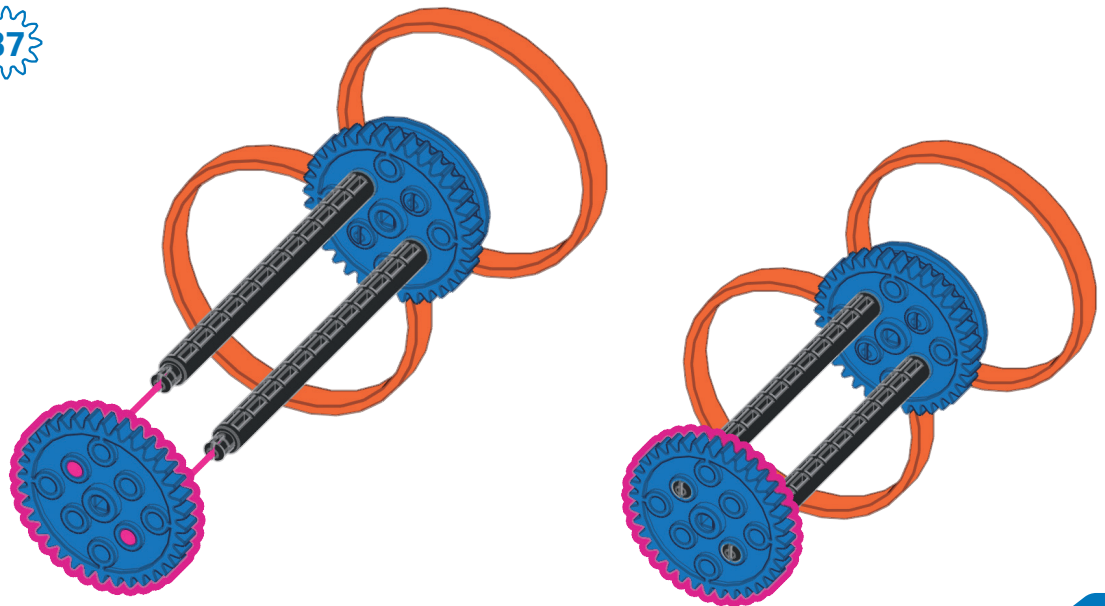
35

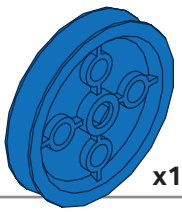


36

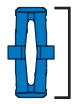
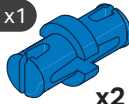


37



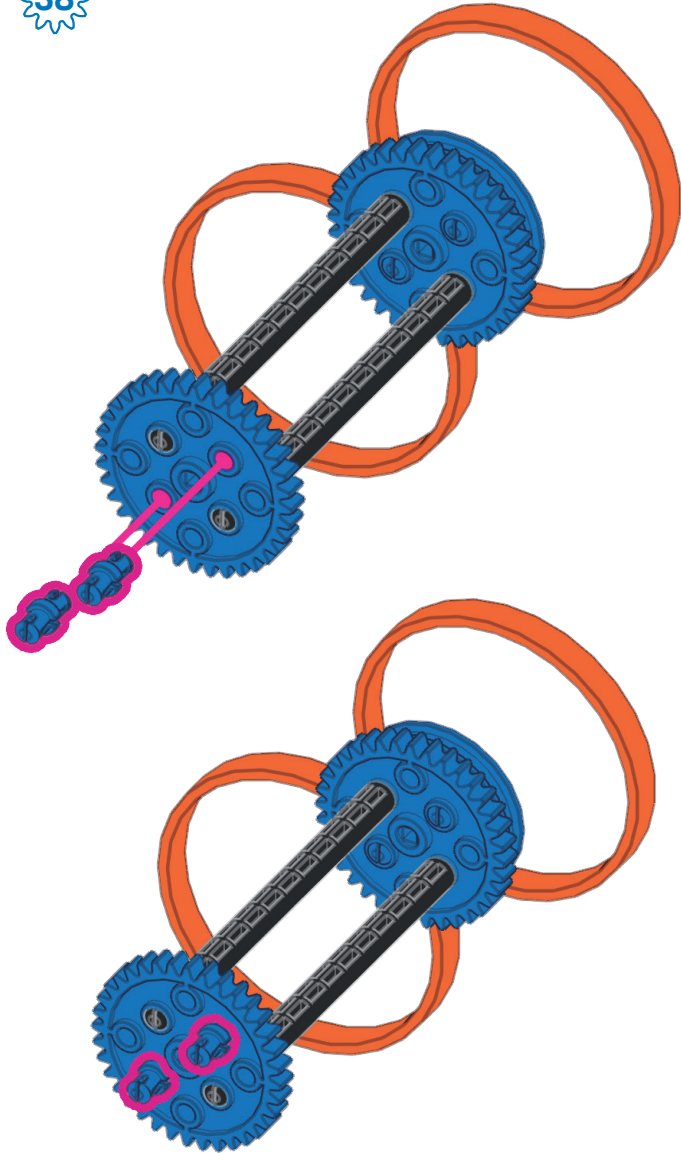


1x1

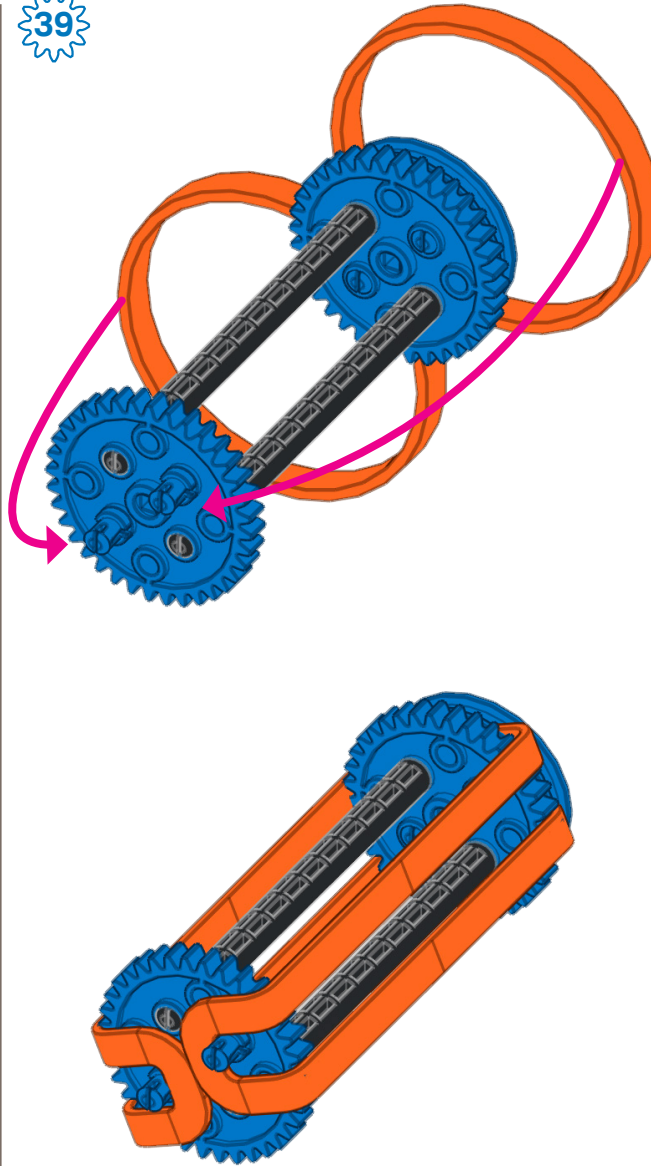


1:1

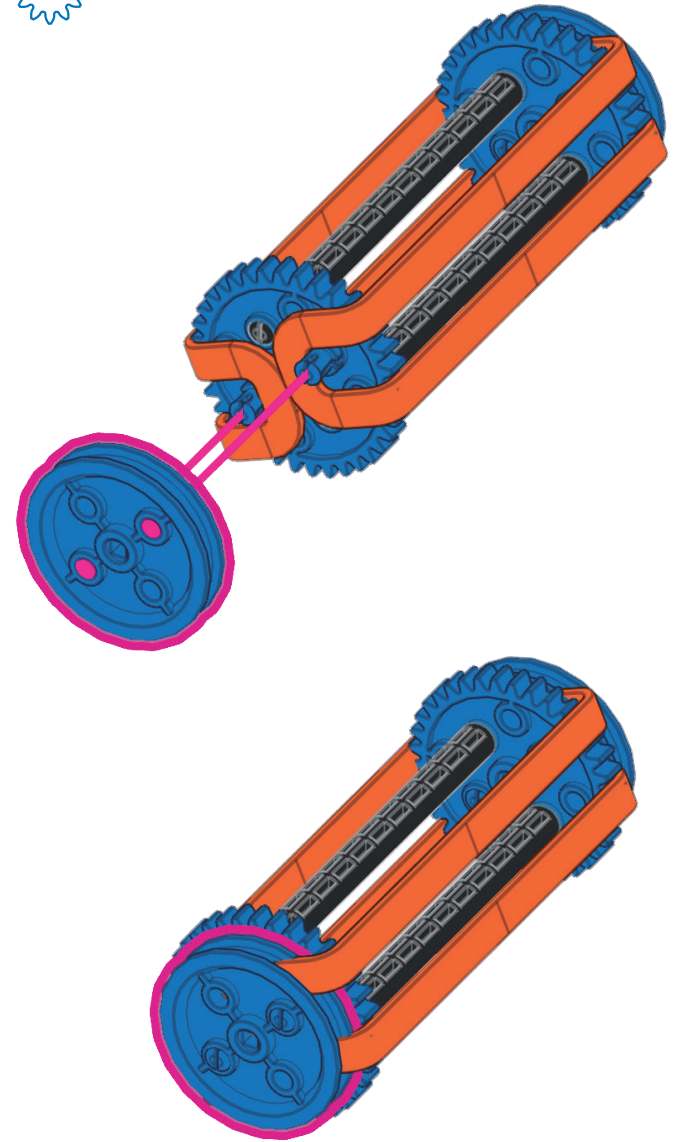
38

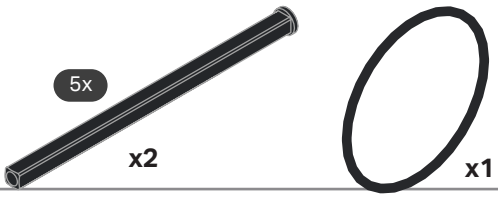


39

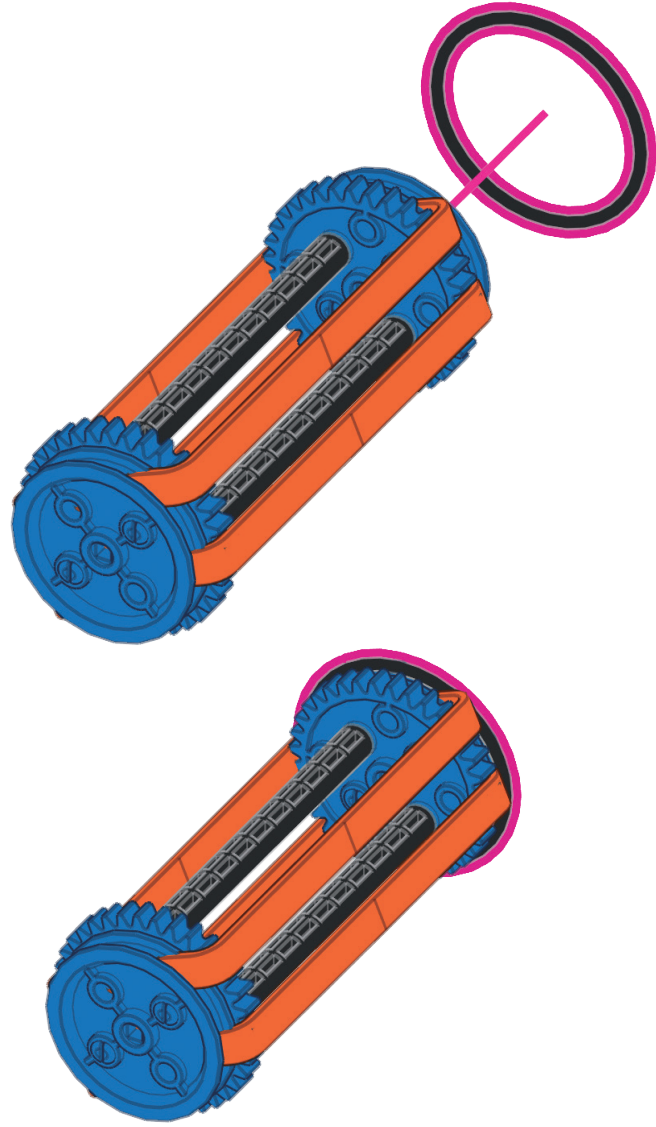


40

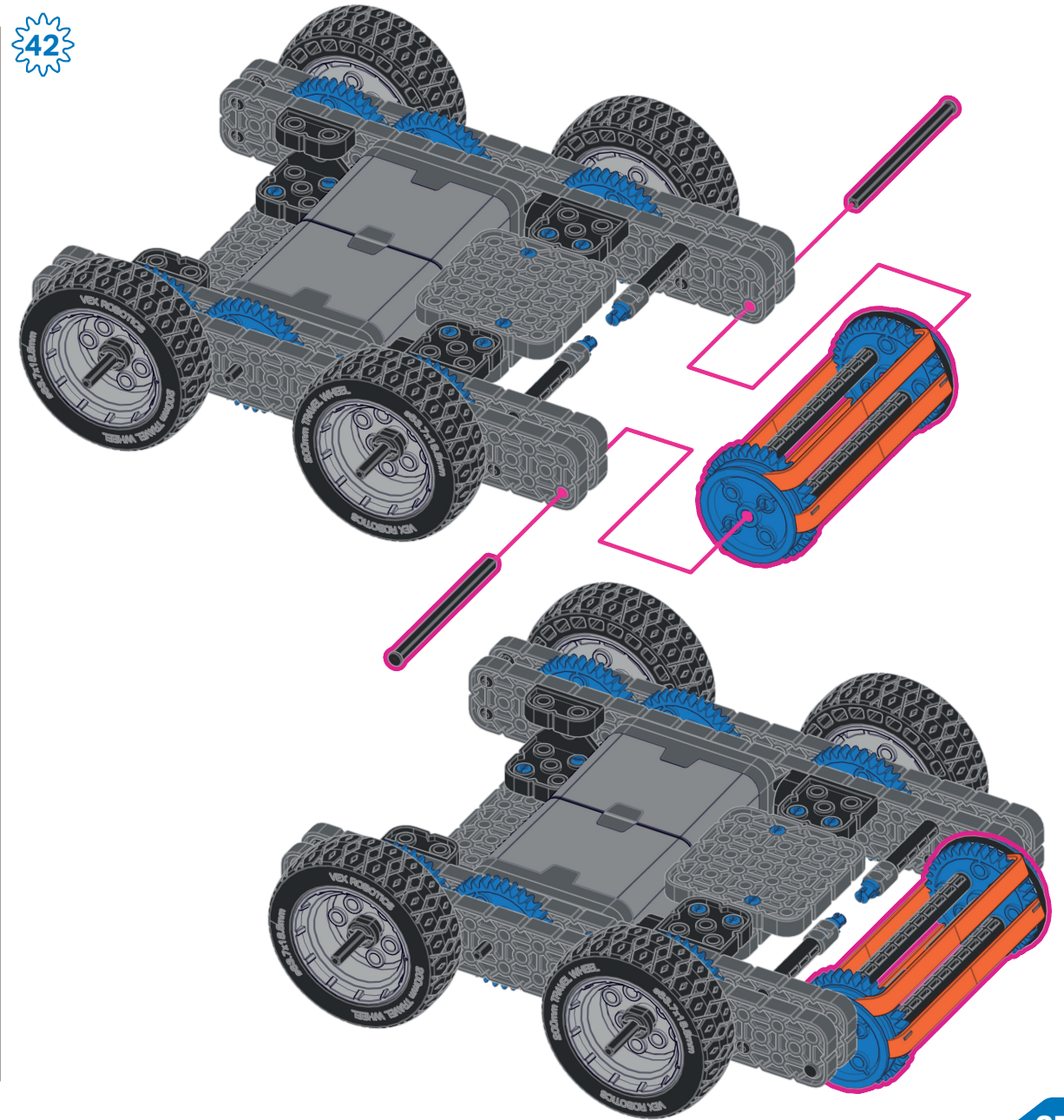


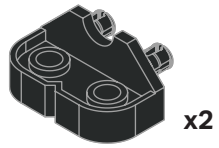


41

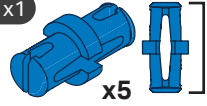


42



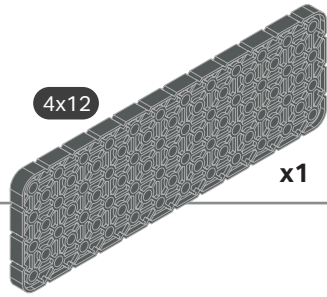


1x1



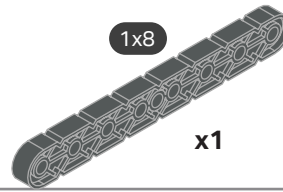
1:1

4x12



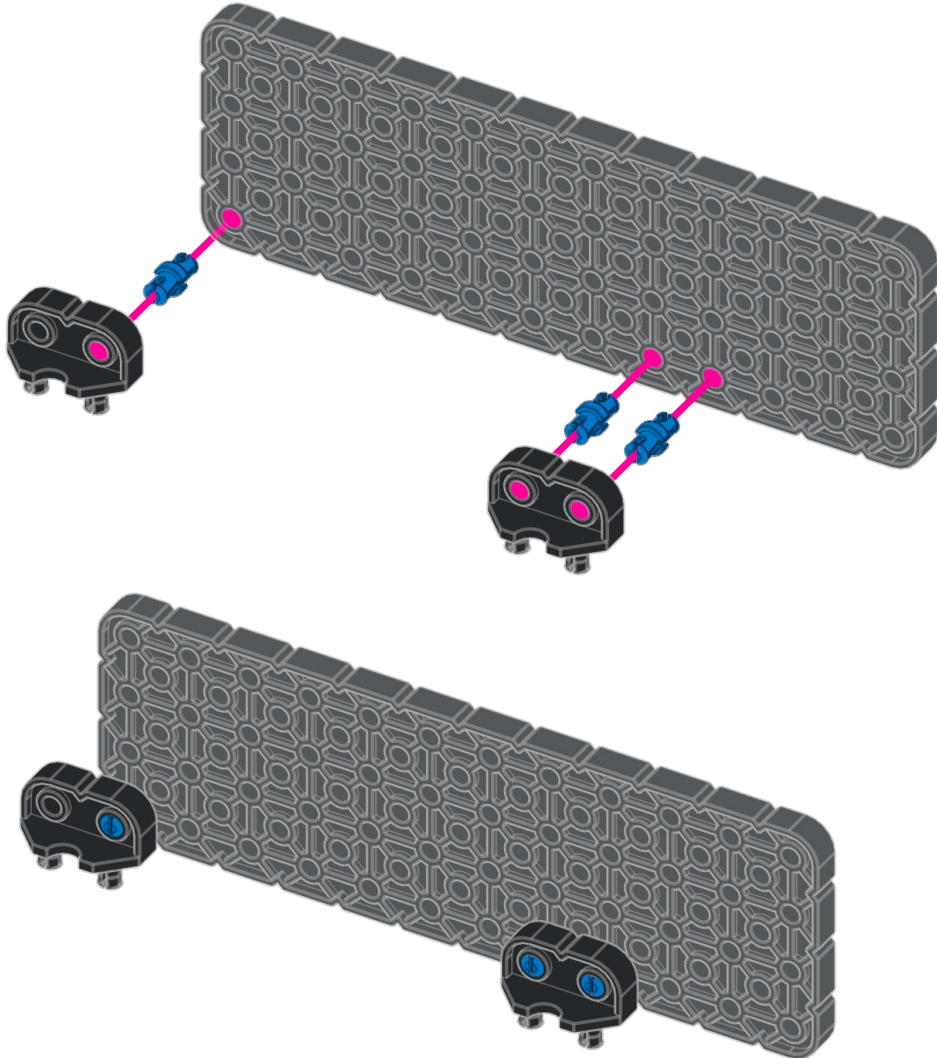
x1

1x8

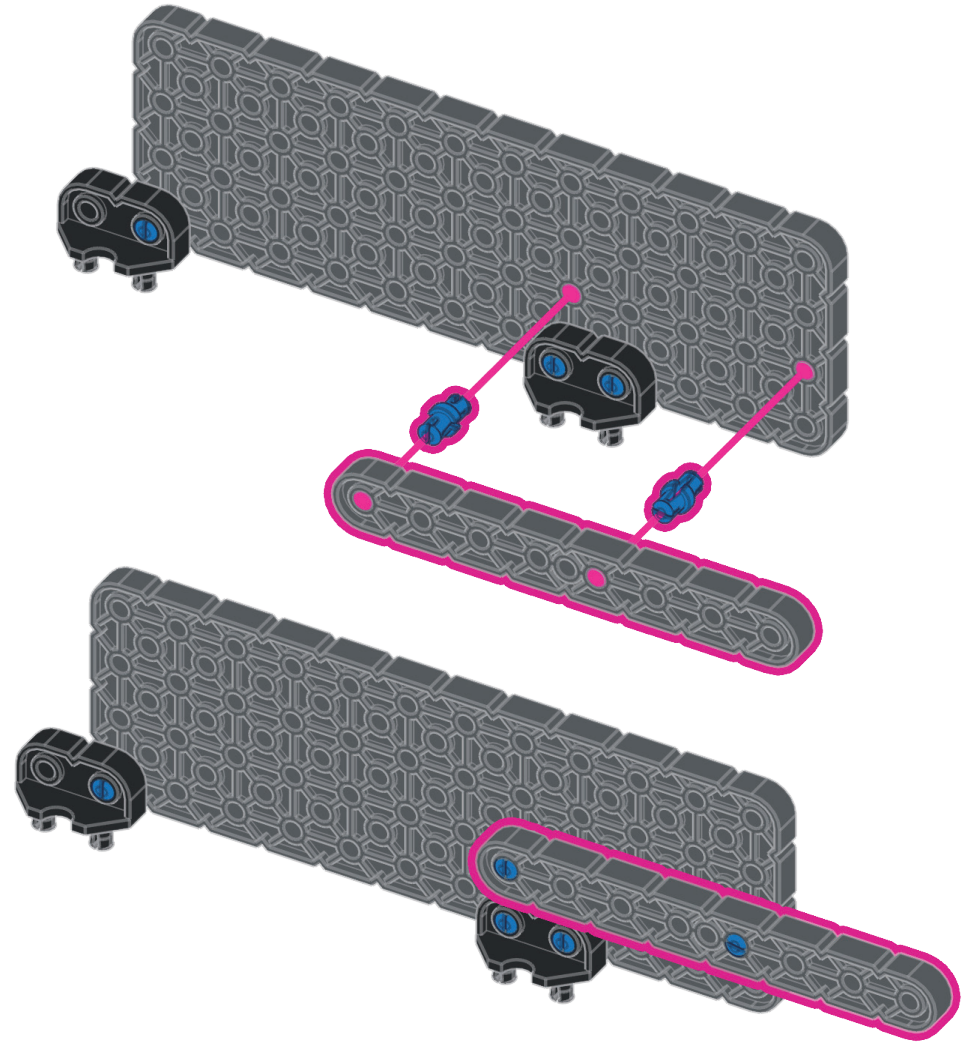


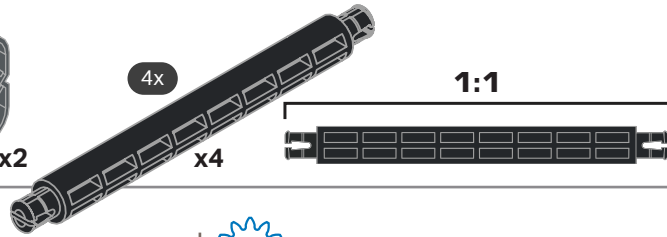
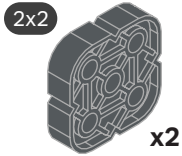
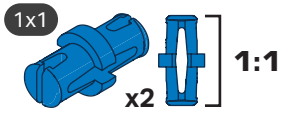
x1

43

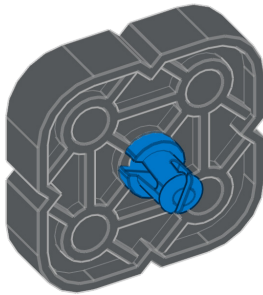
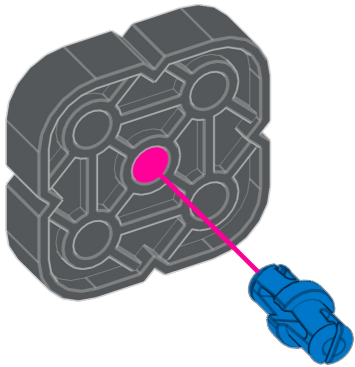


44

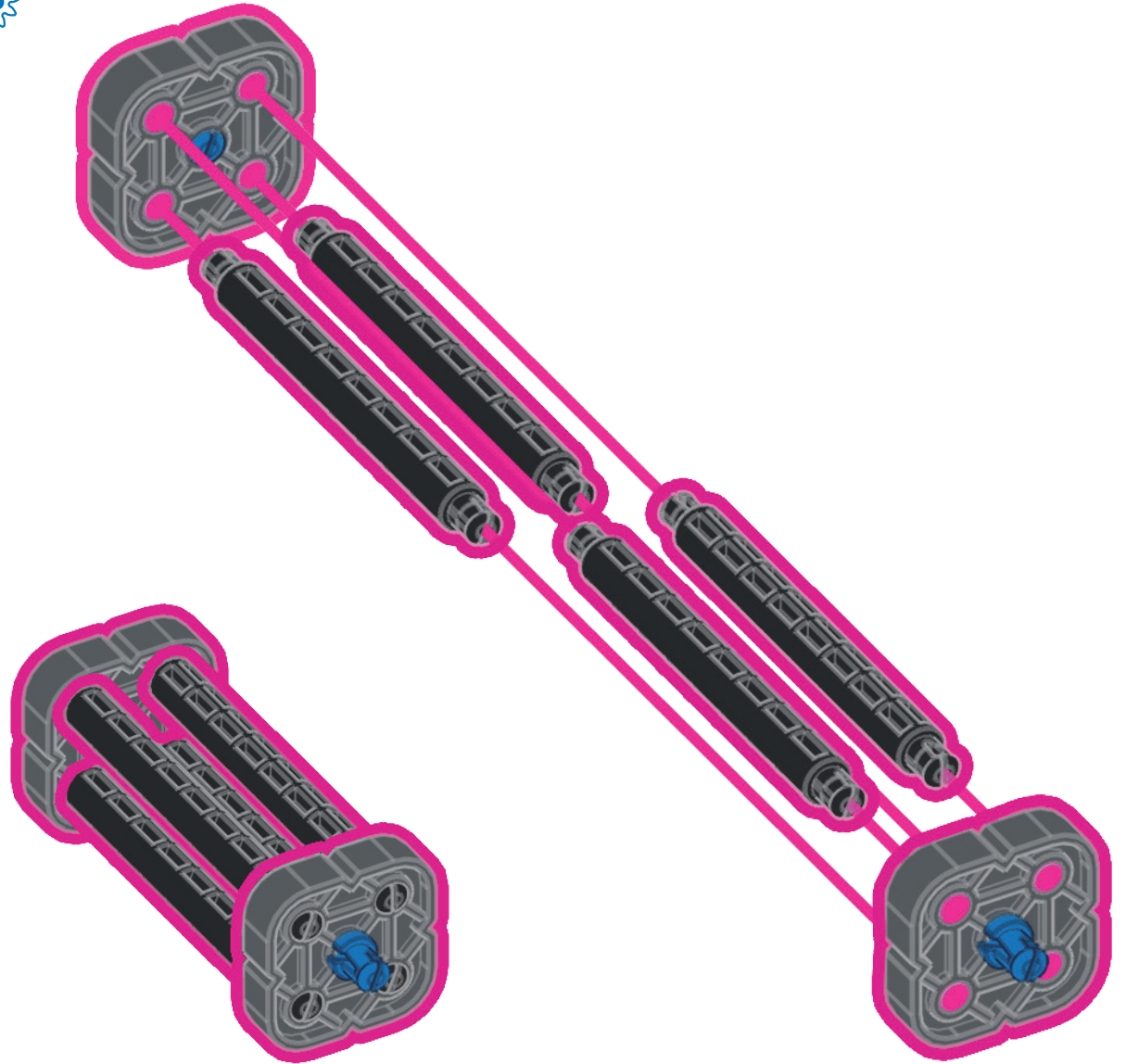


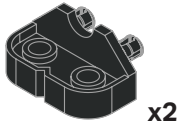


45 2X

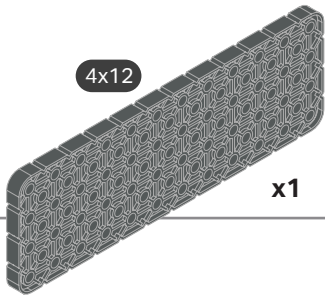


46



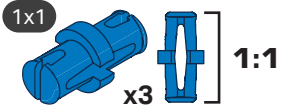


x2



4x12

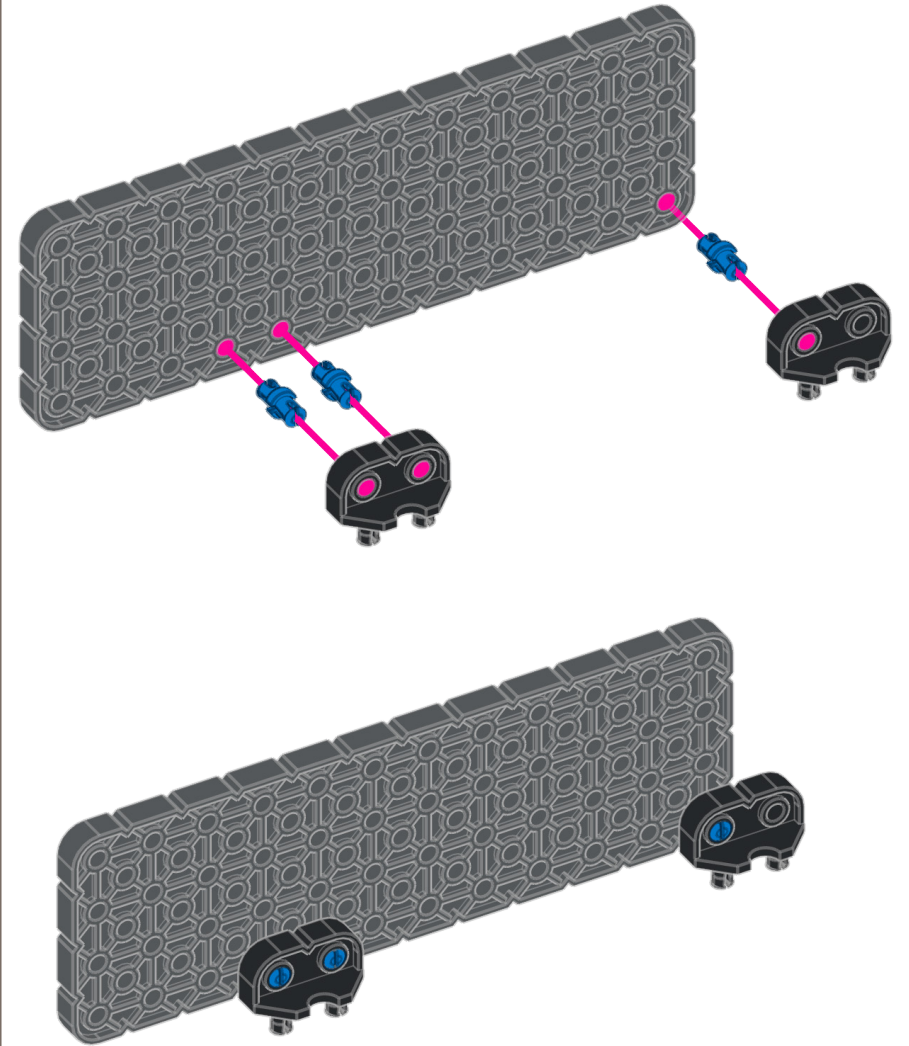
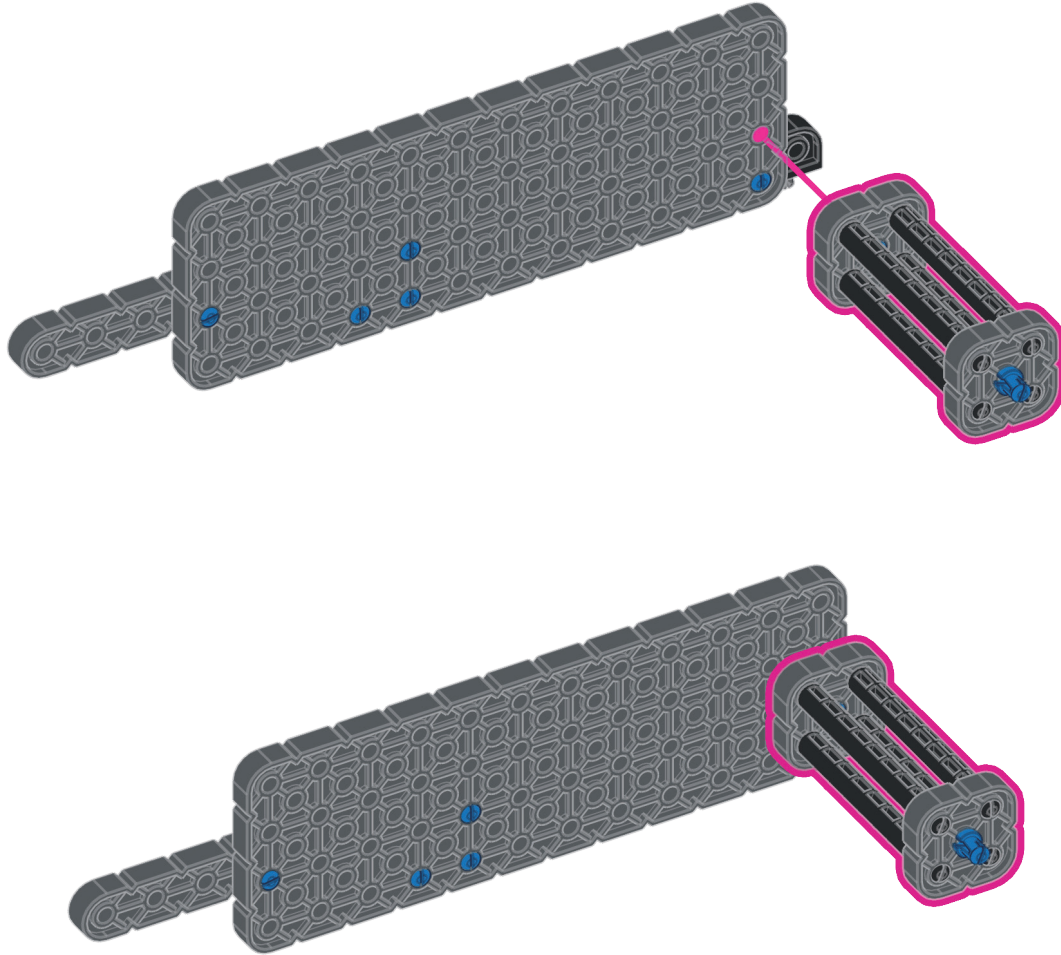
x1

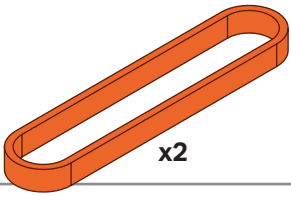


1x1

x3

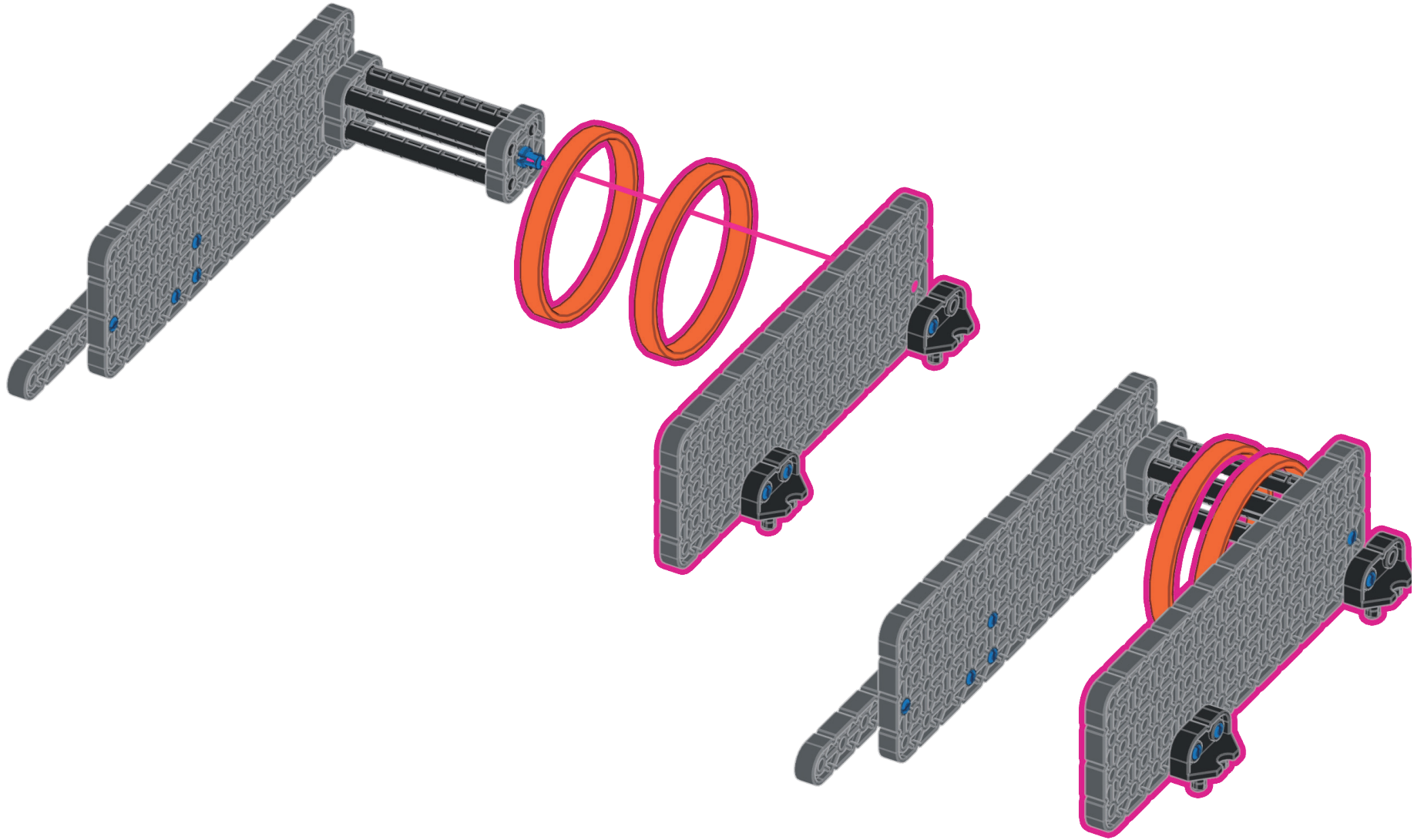
1:1



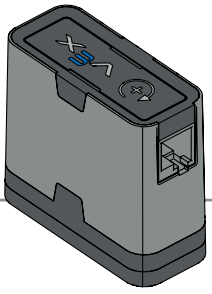


x2

49

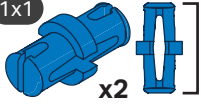


50



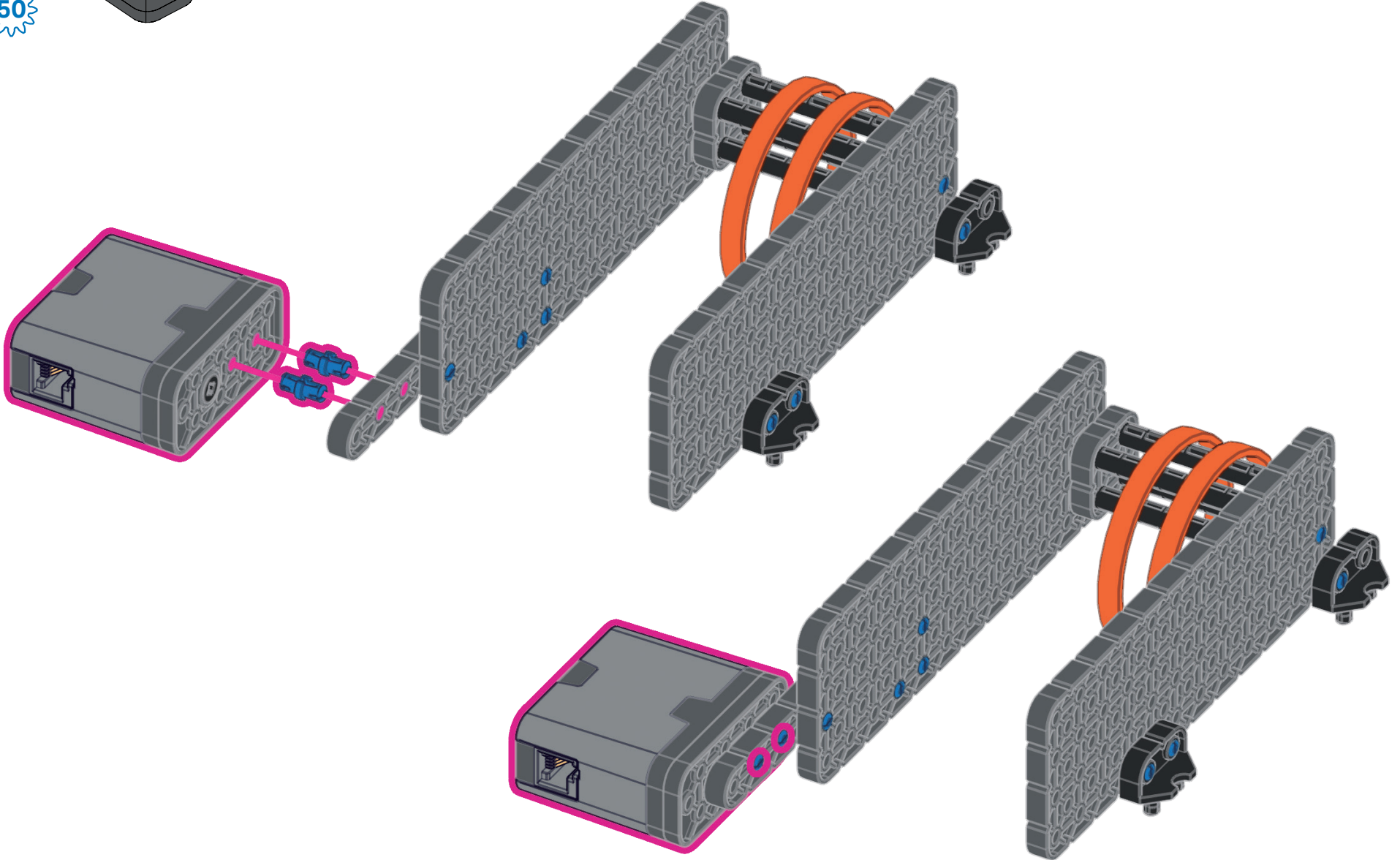
x1

1x1

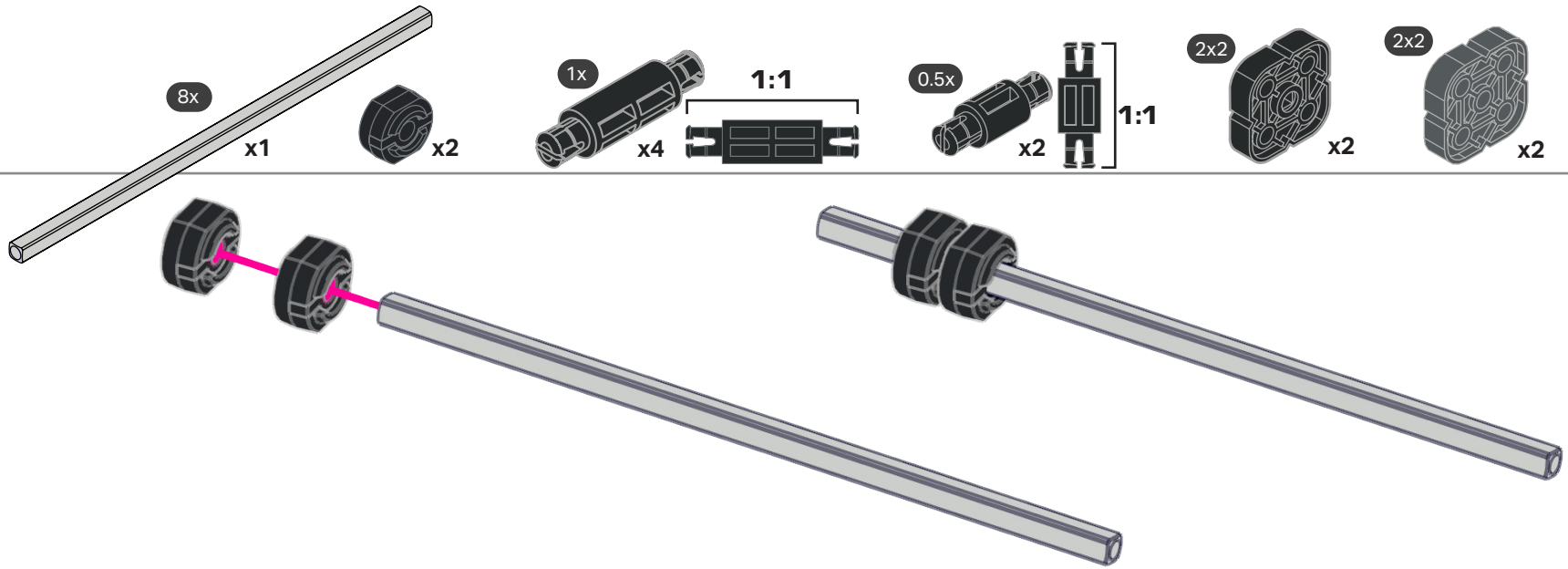


x2

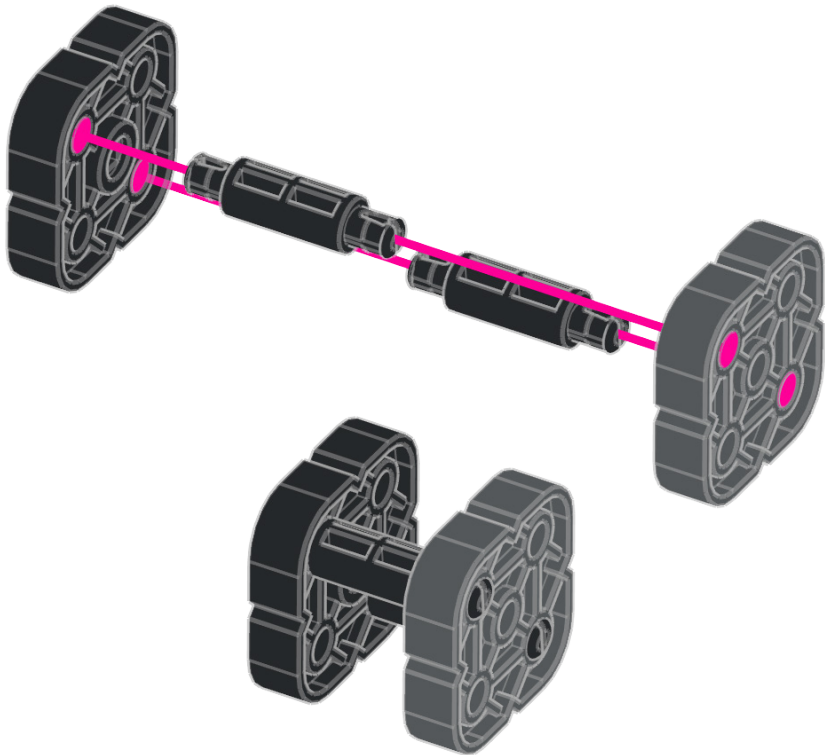
1:1



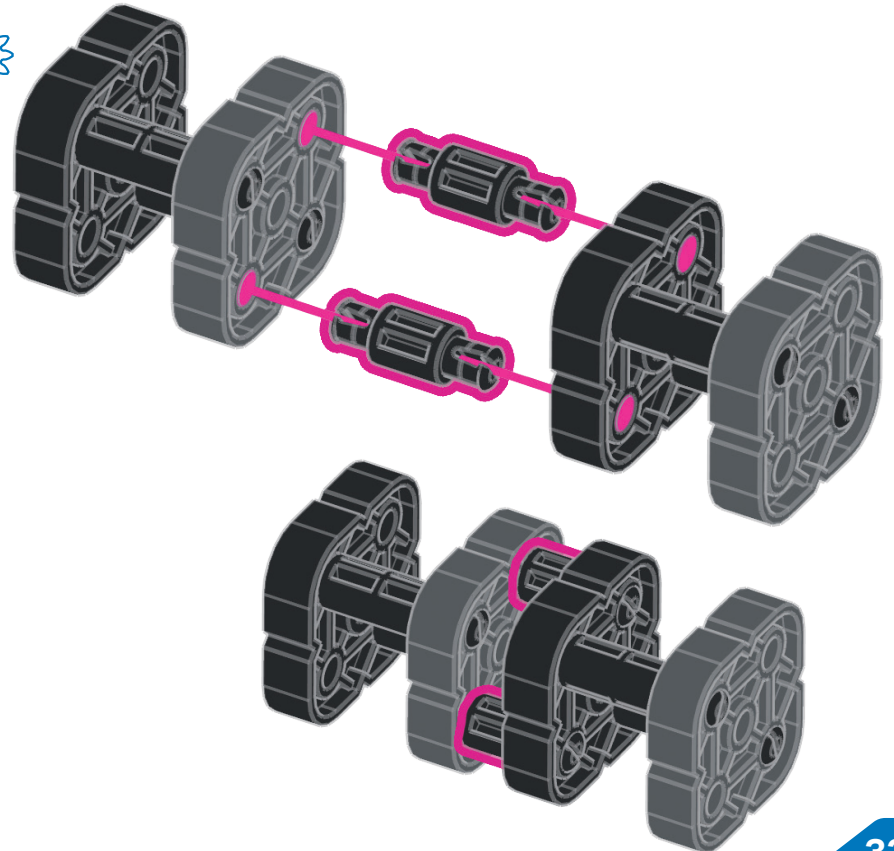
51



52 2X

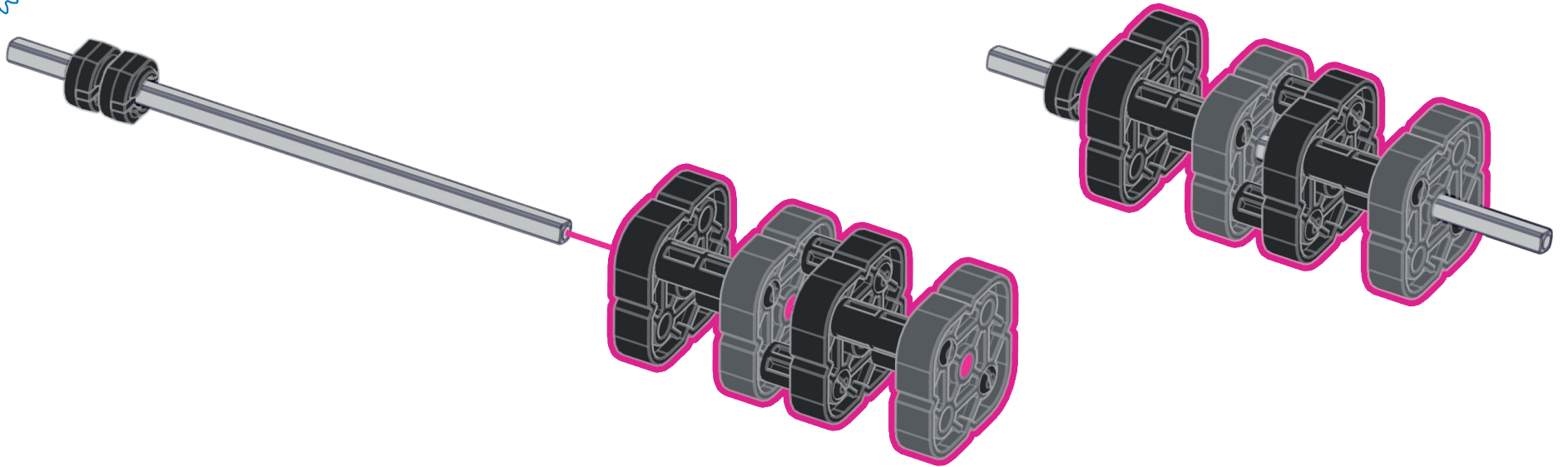


53

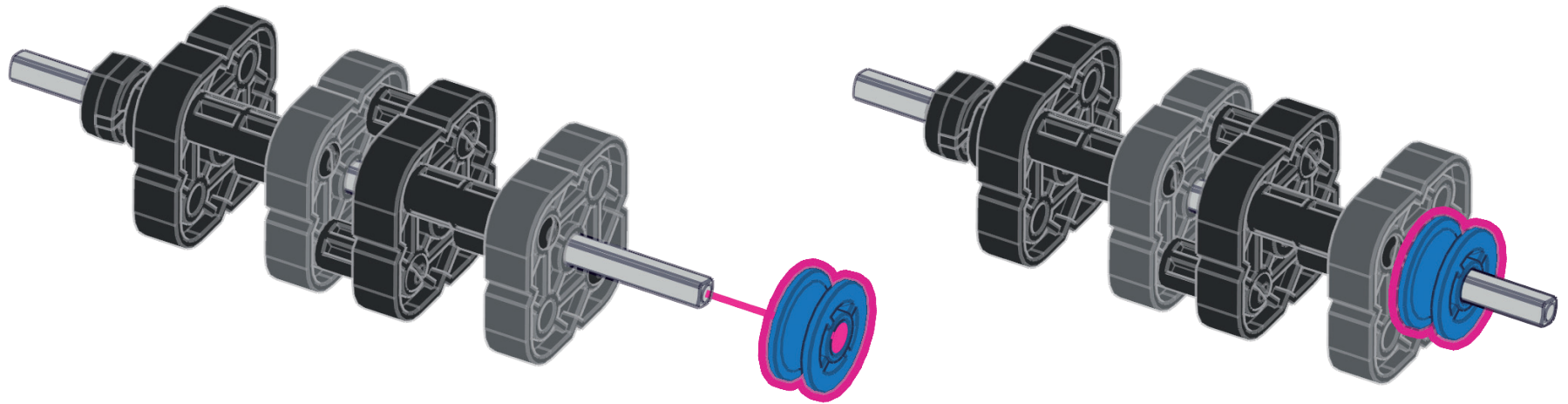




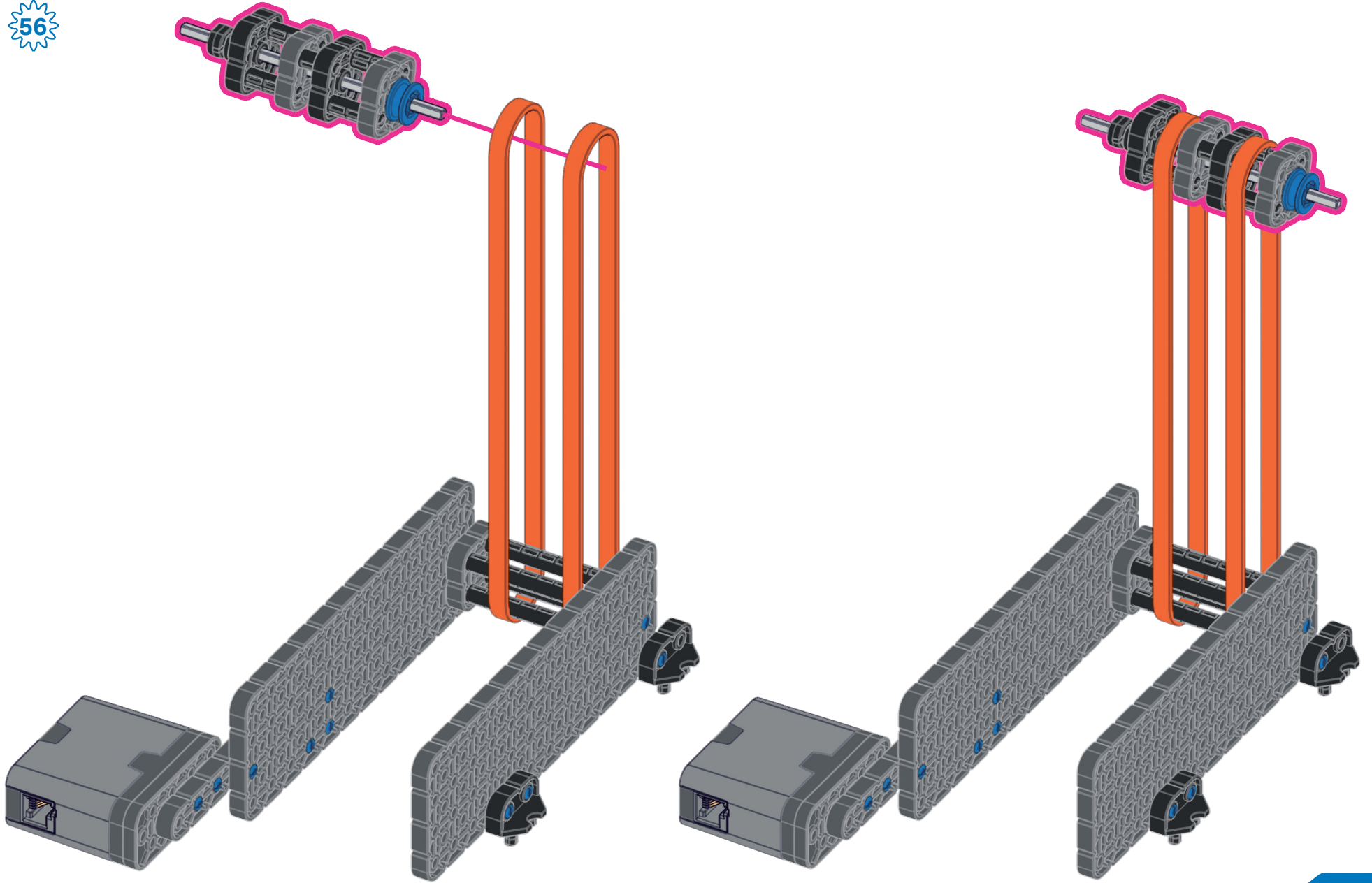
54

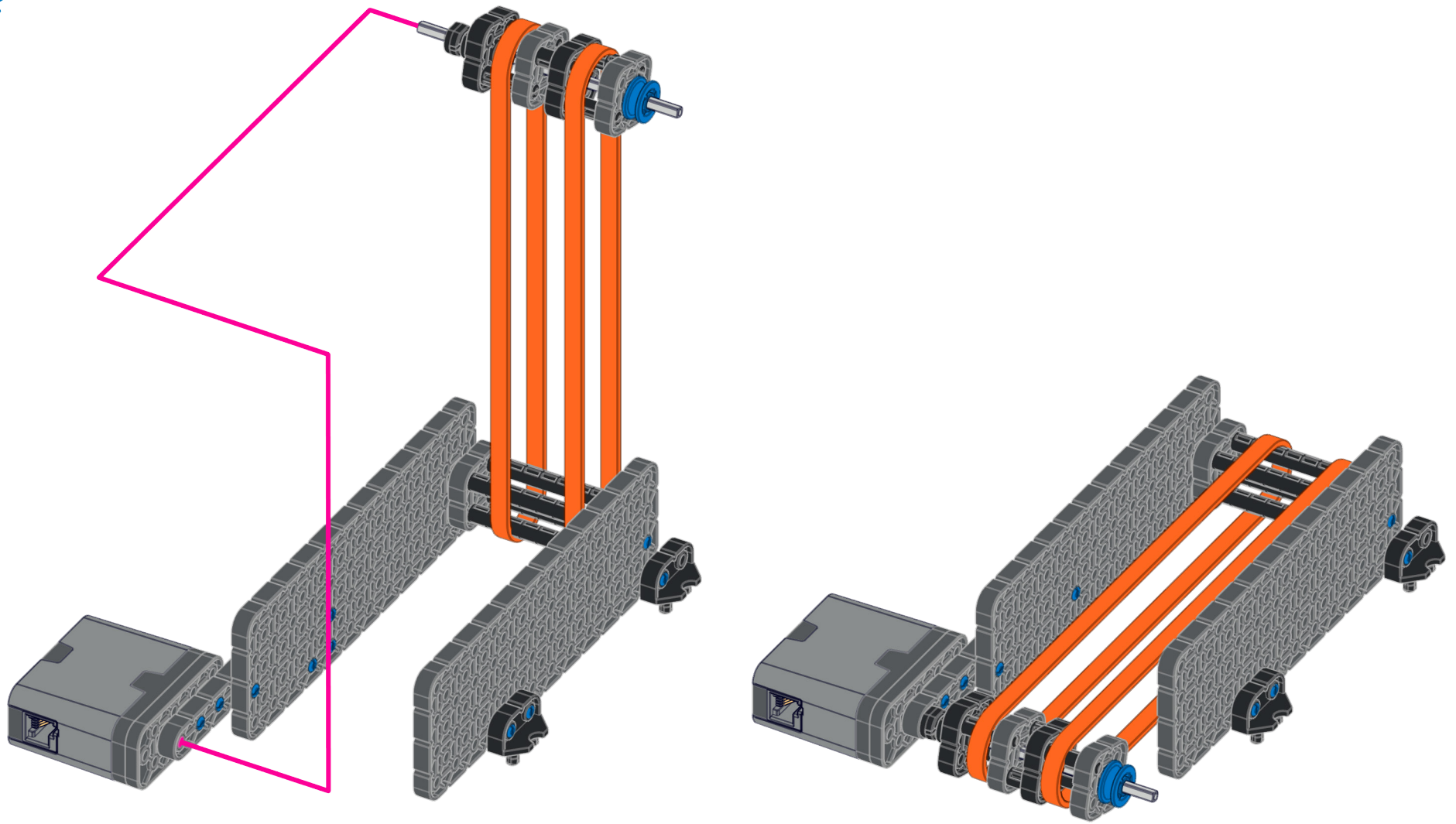


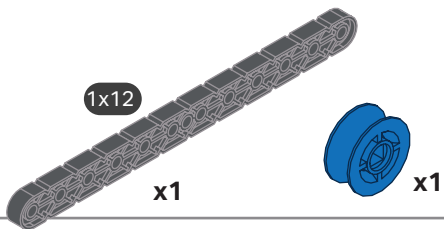
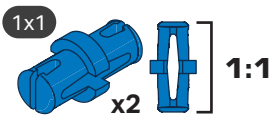
55



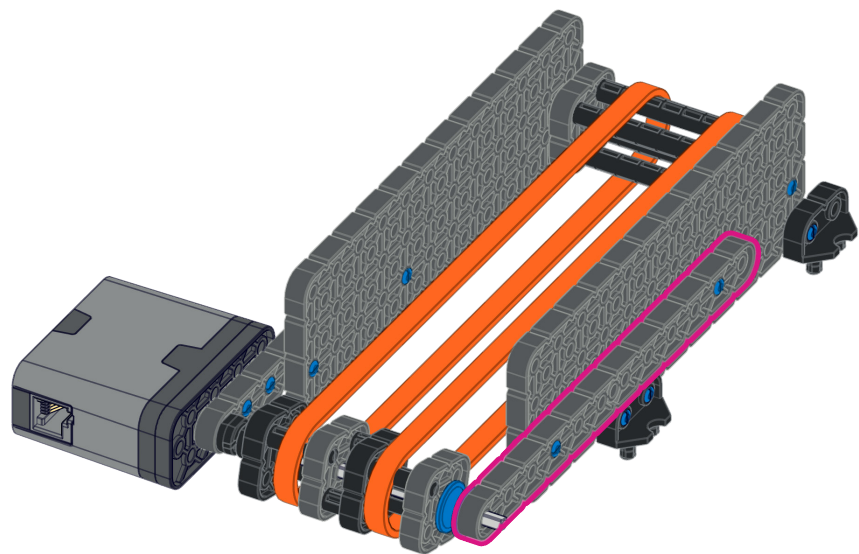
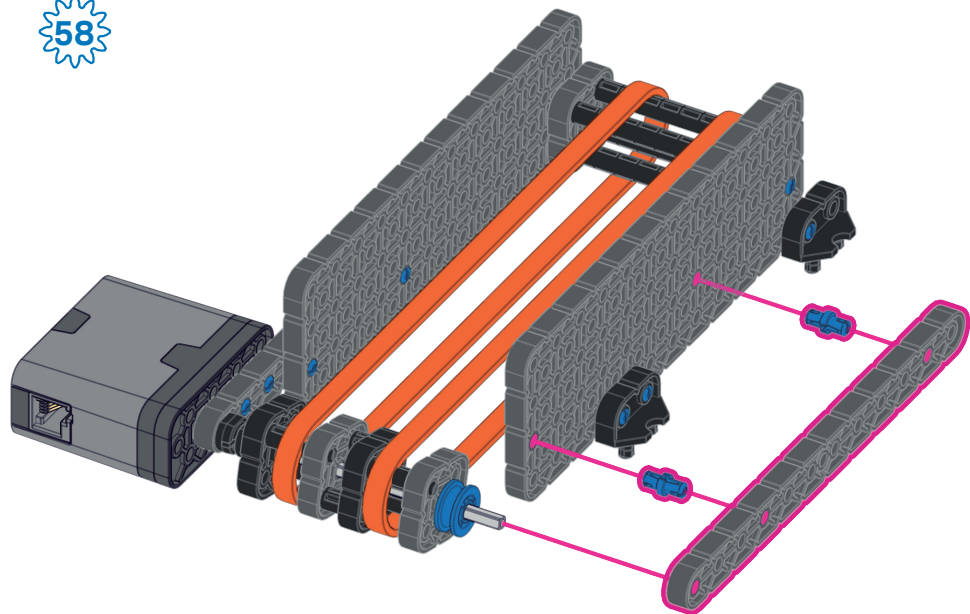
56



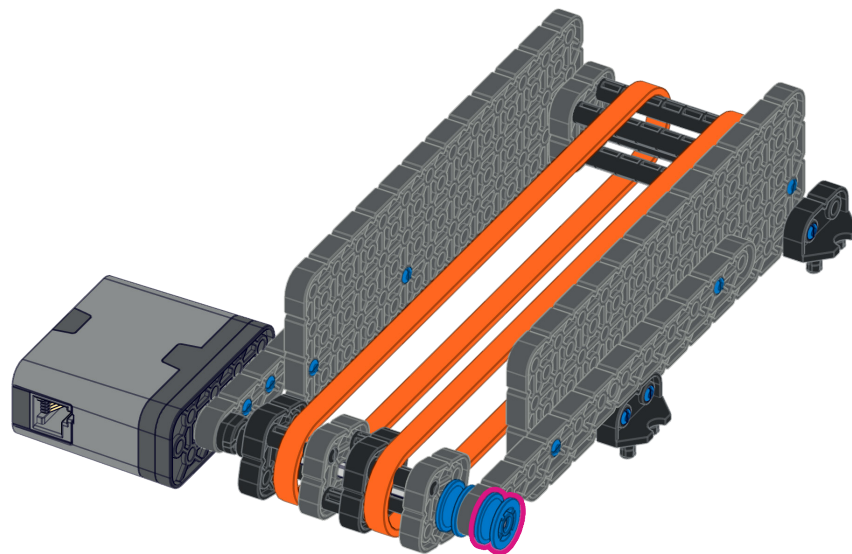
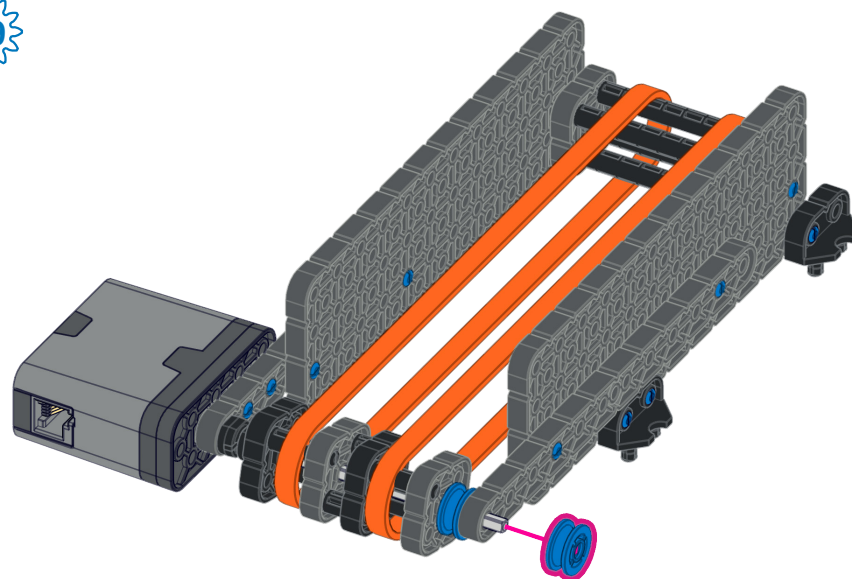


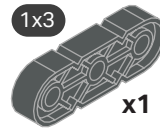
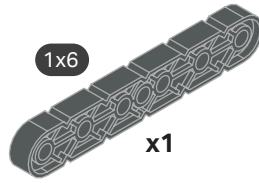
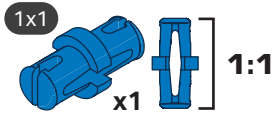
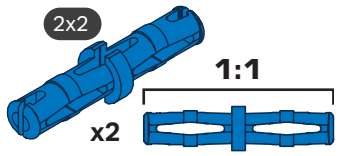


58

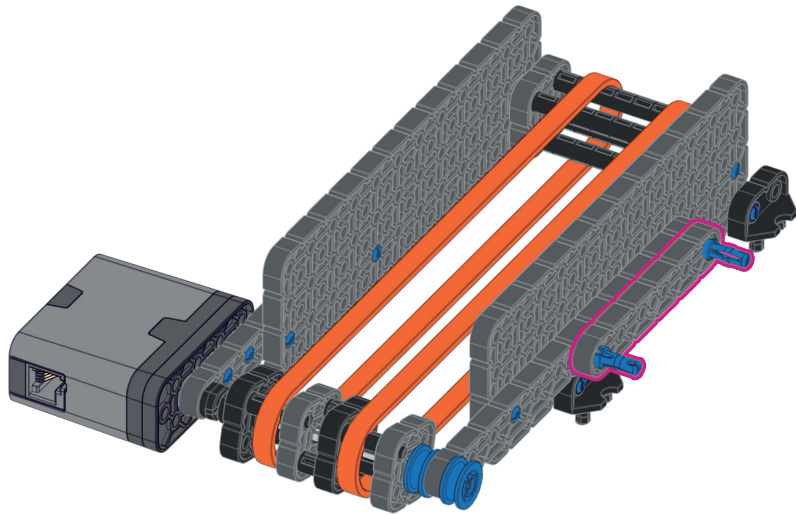
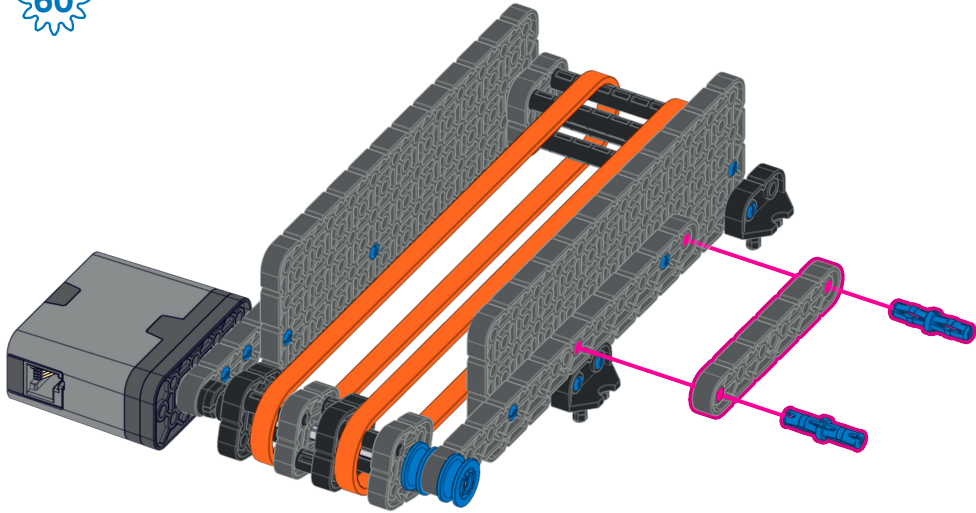


59

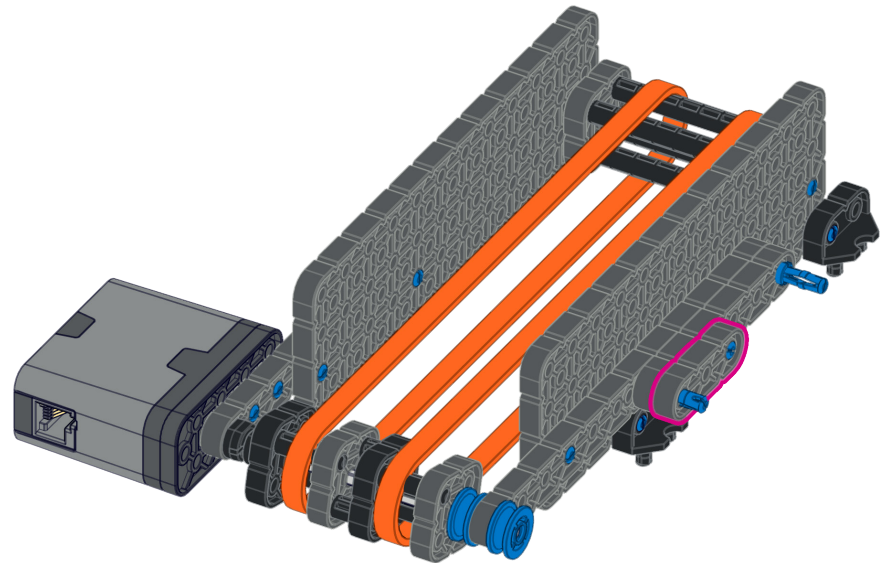
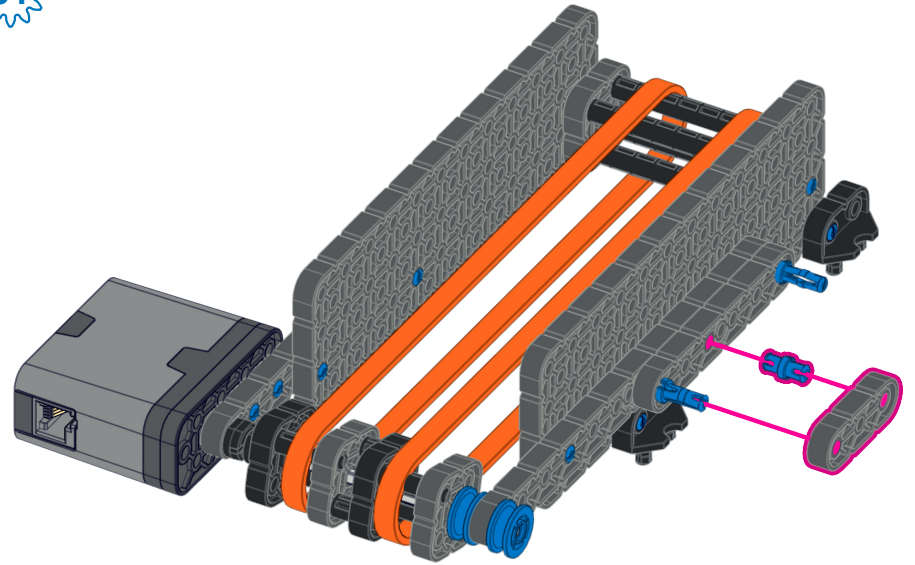


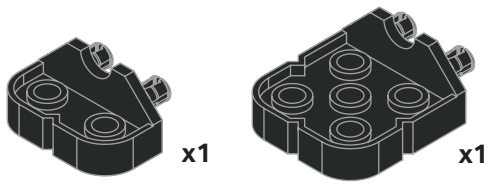


60

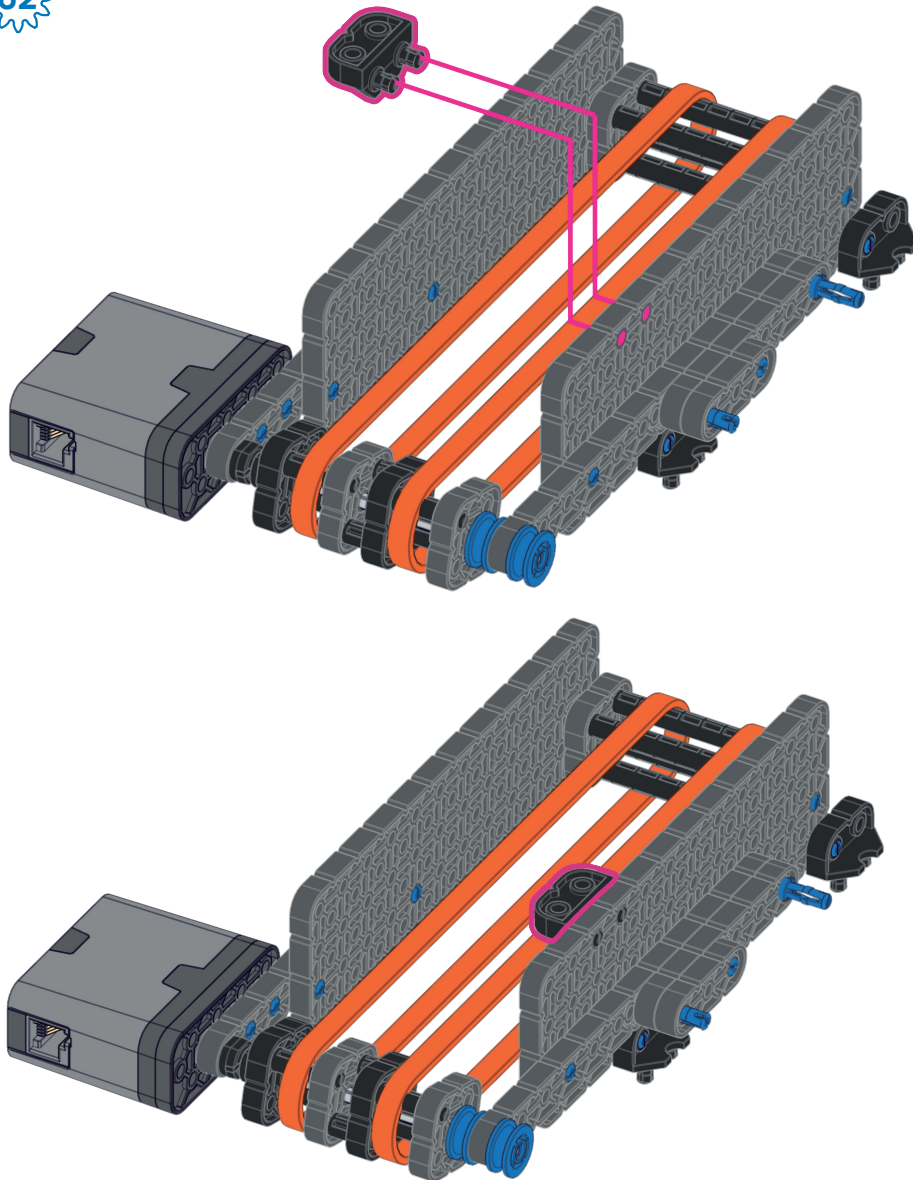


61

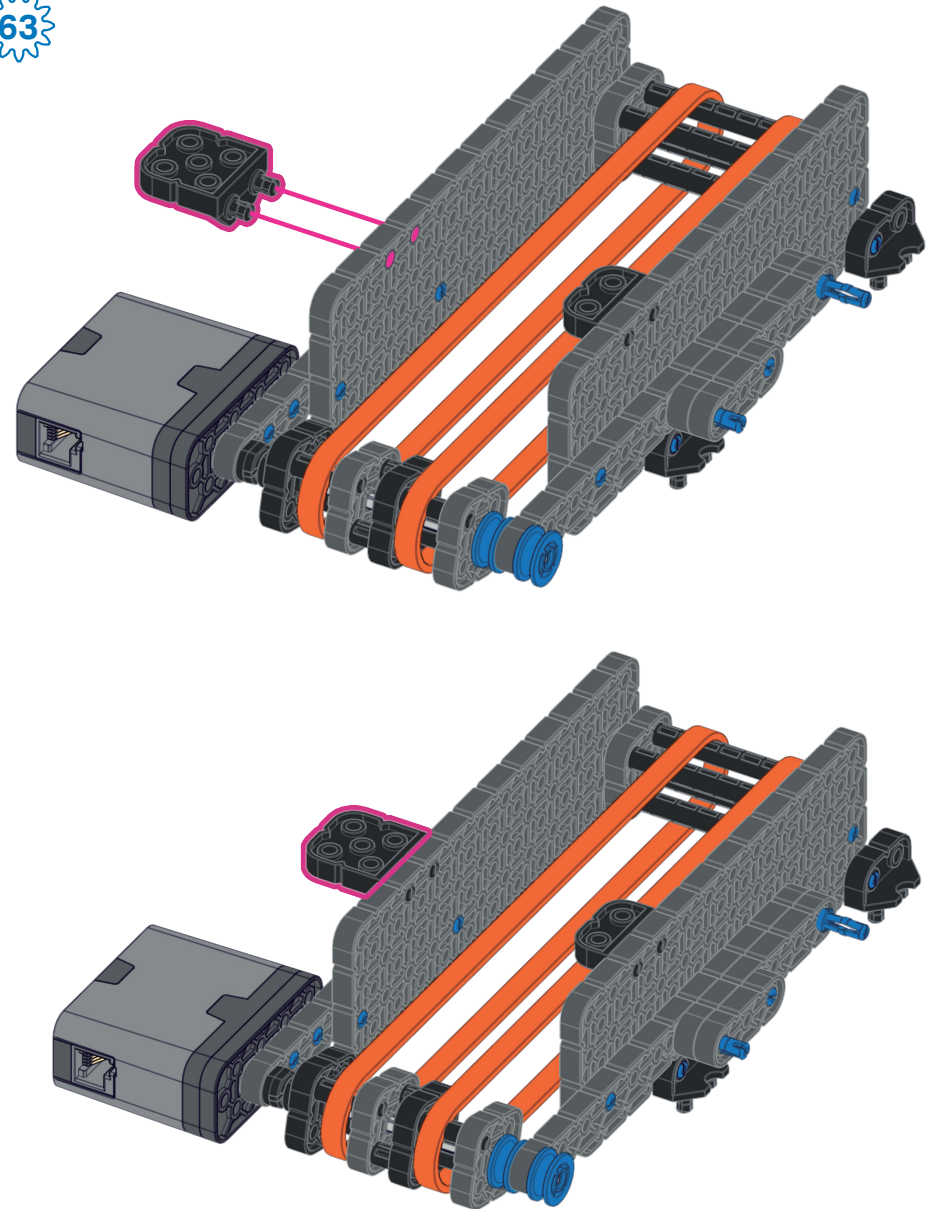


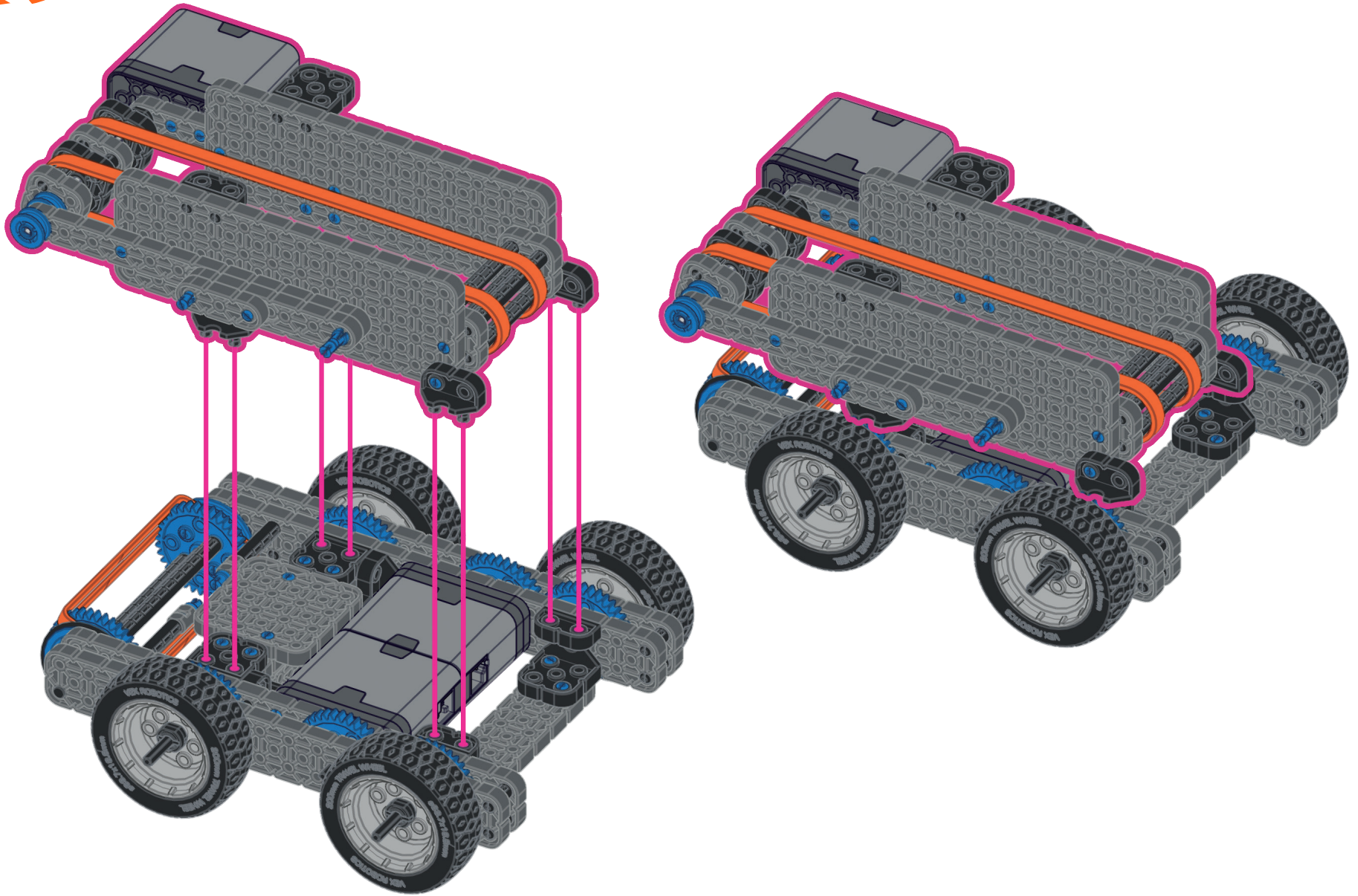


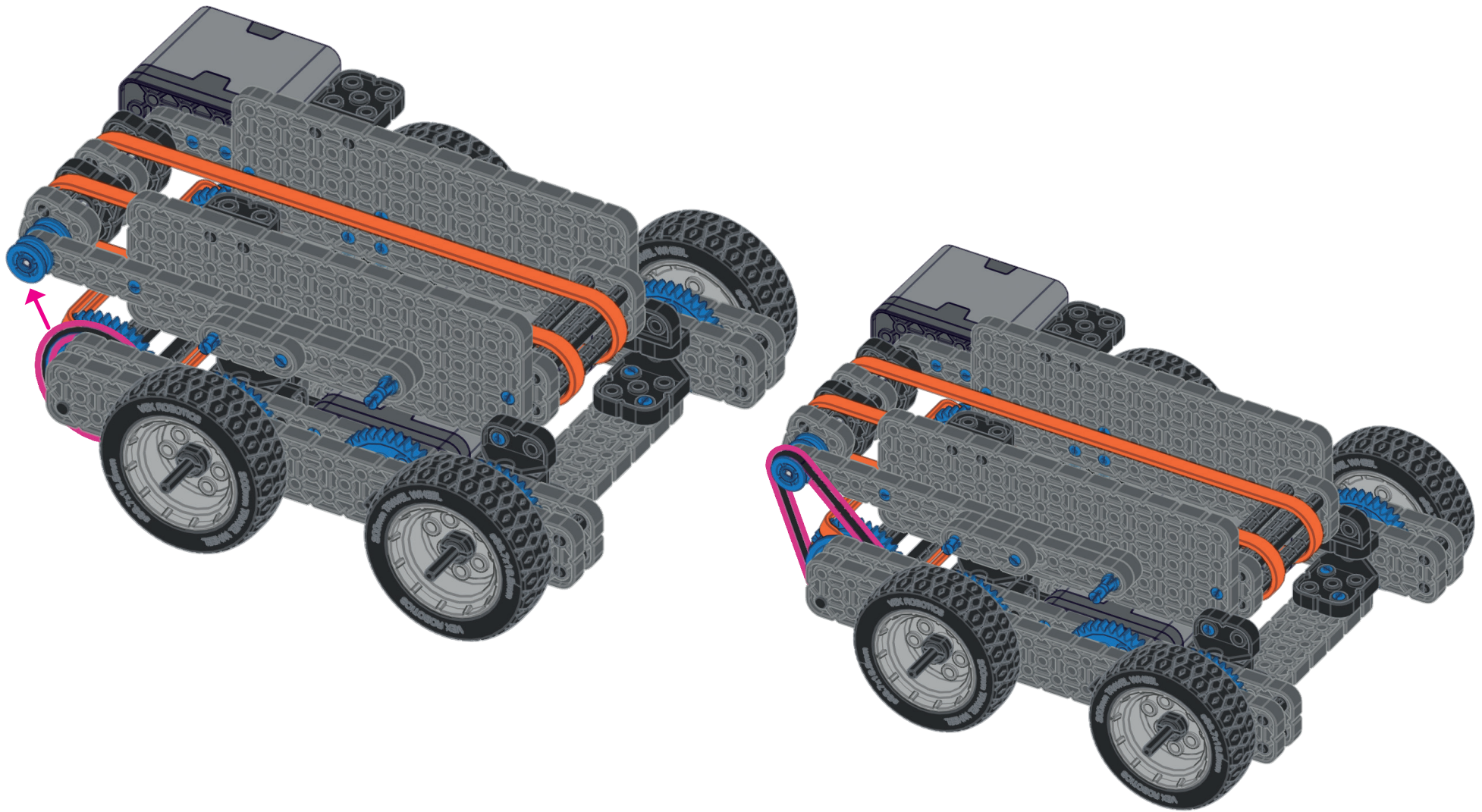
62



63







8x

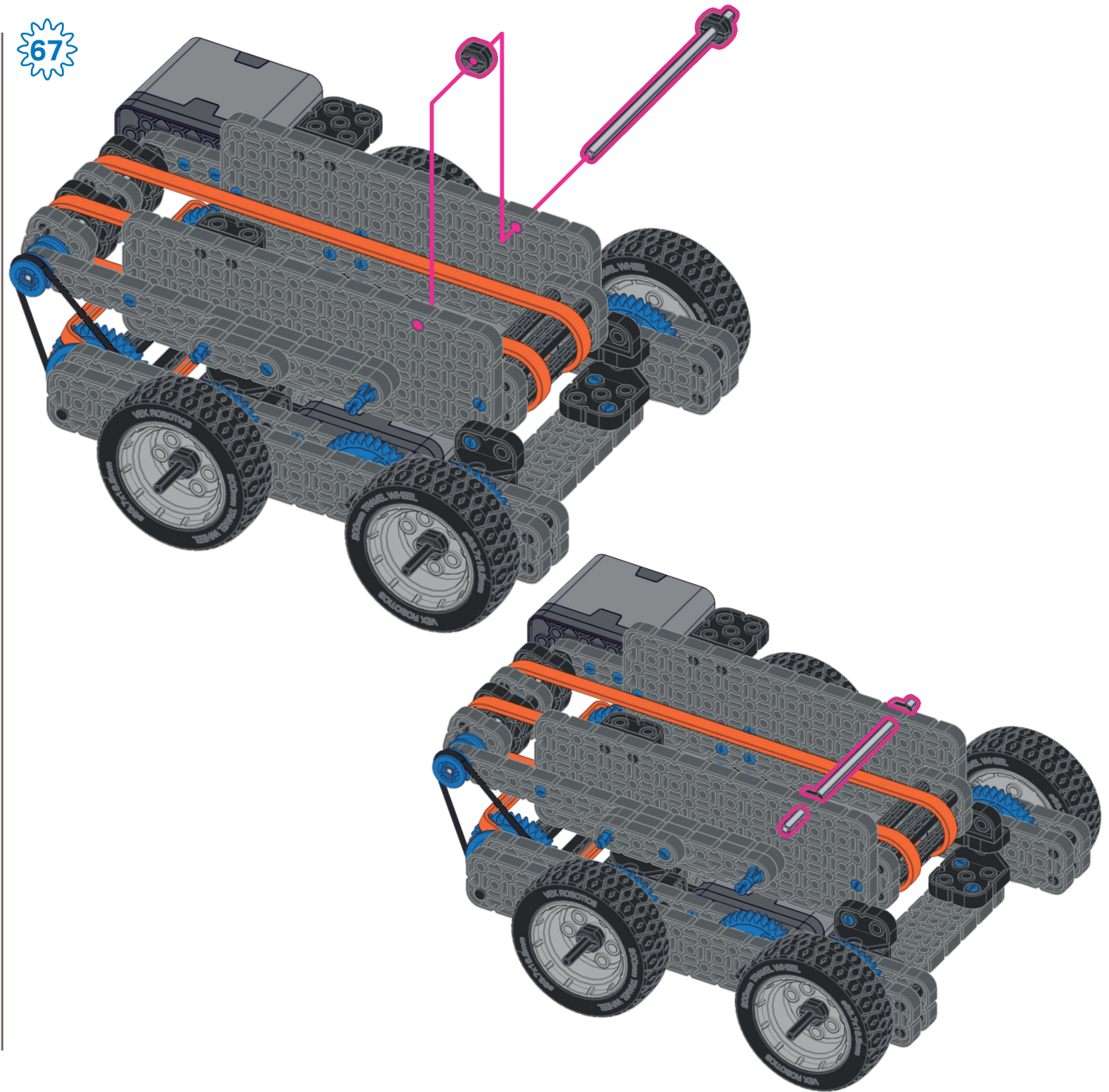
x1

x2

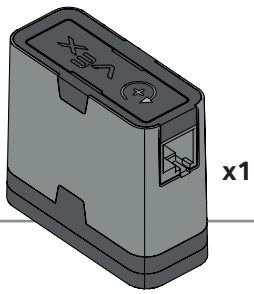
66



67

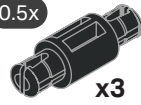


68



x1

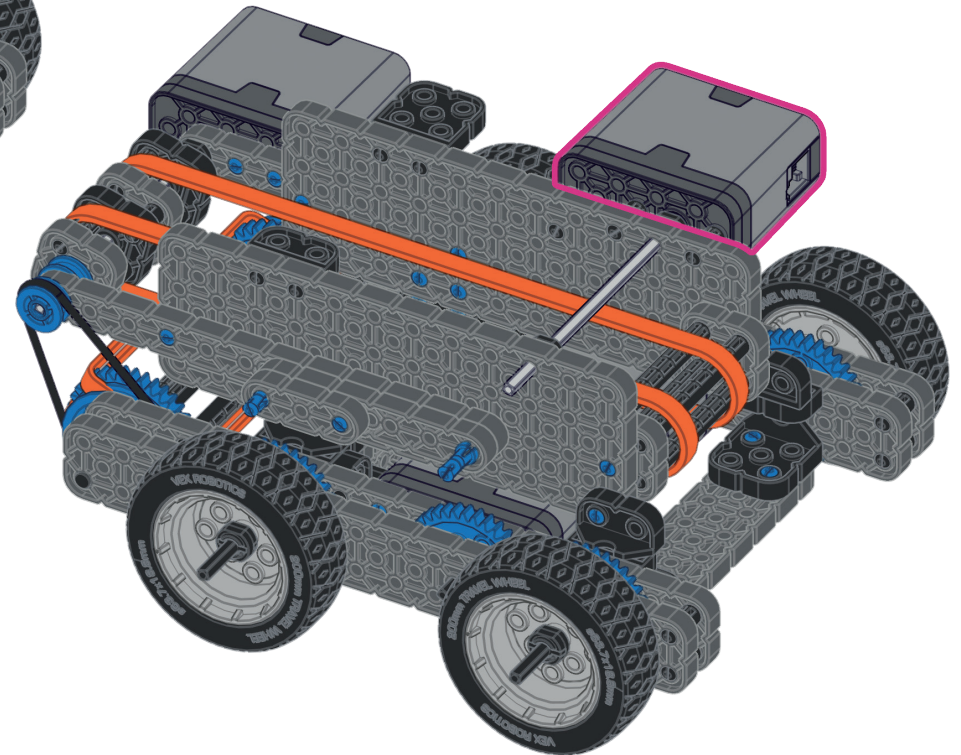
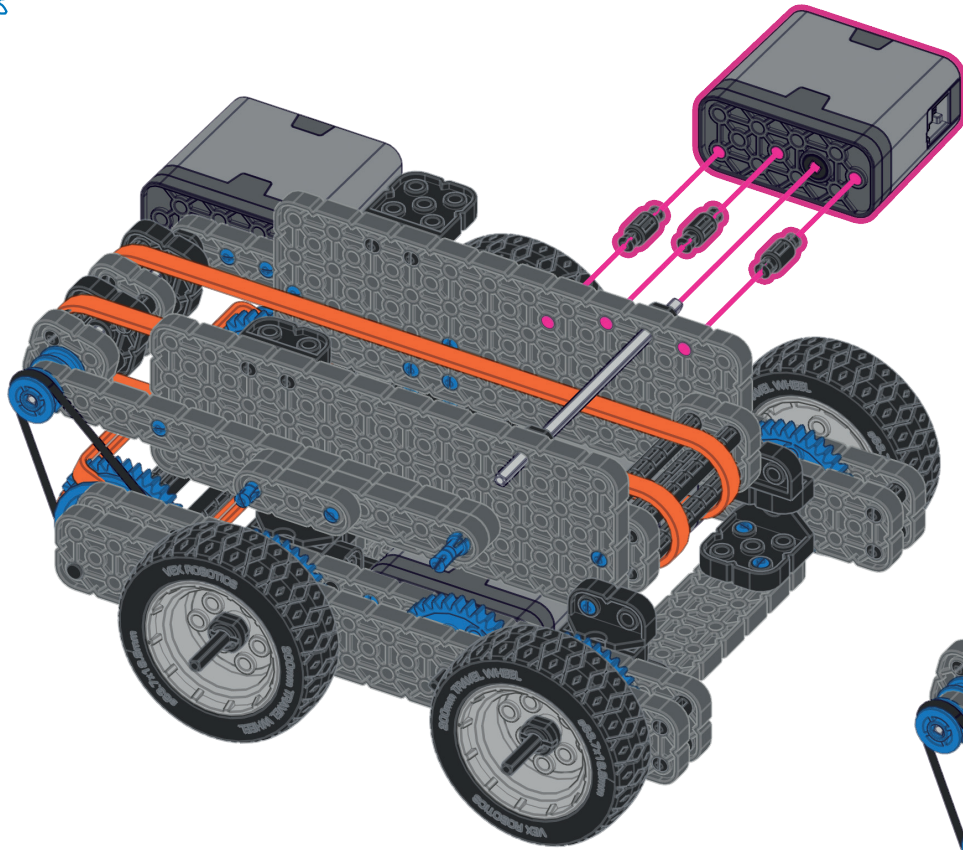
0.5x



x3



1:1



12t

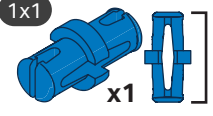


x1



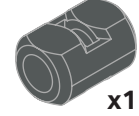
x1

1x1



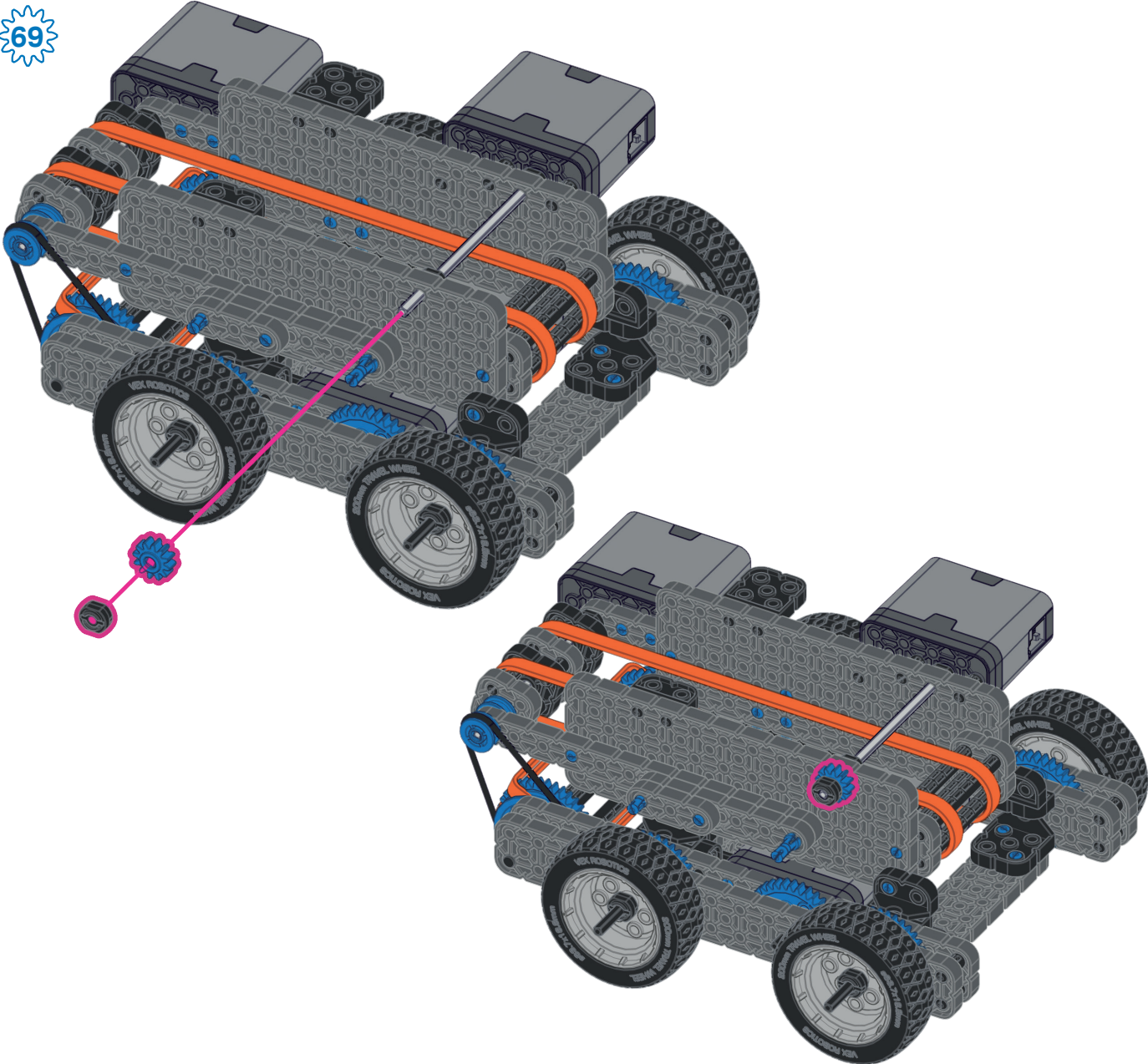
x1

1:1

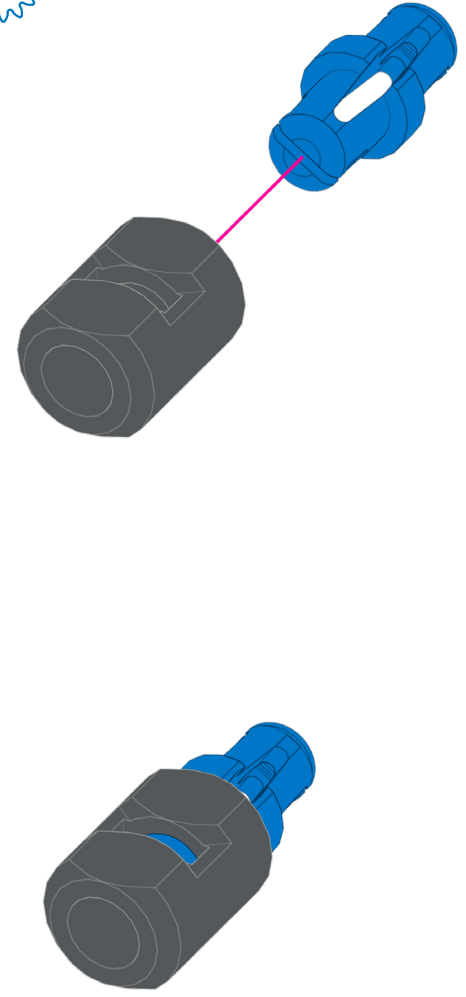


x1

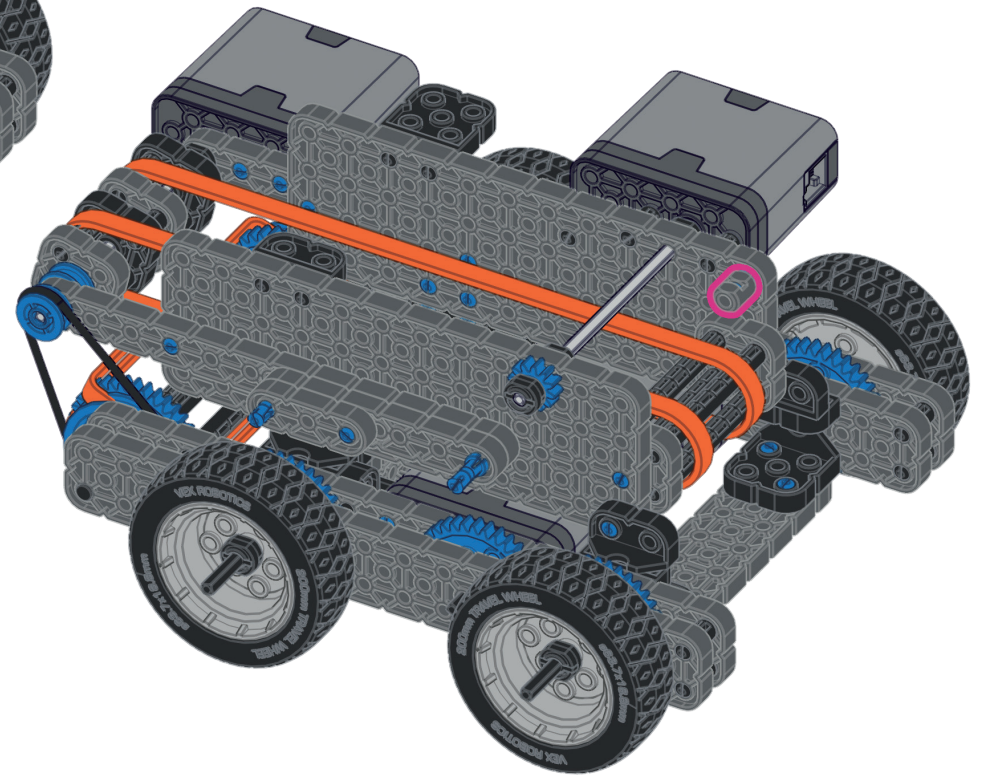
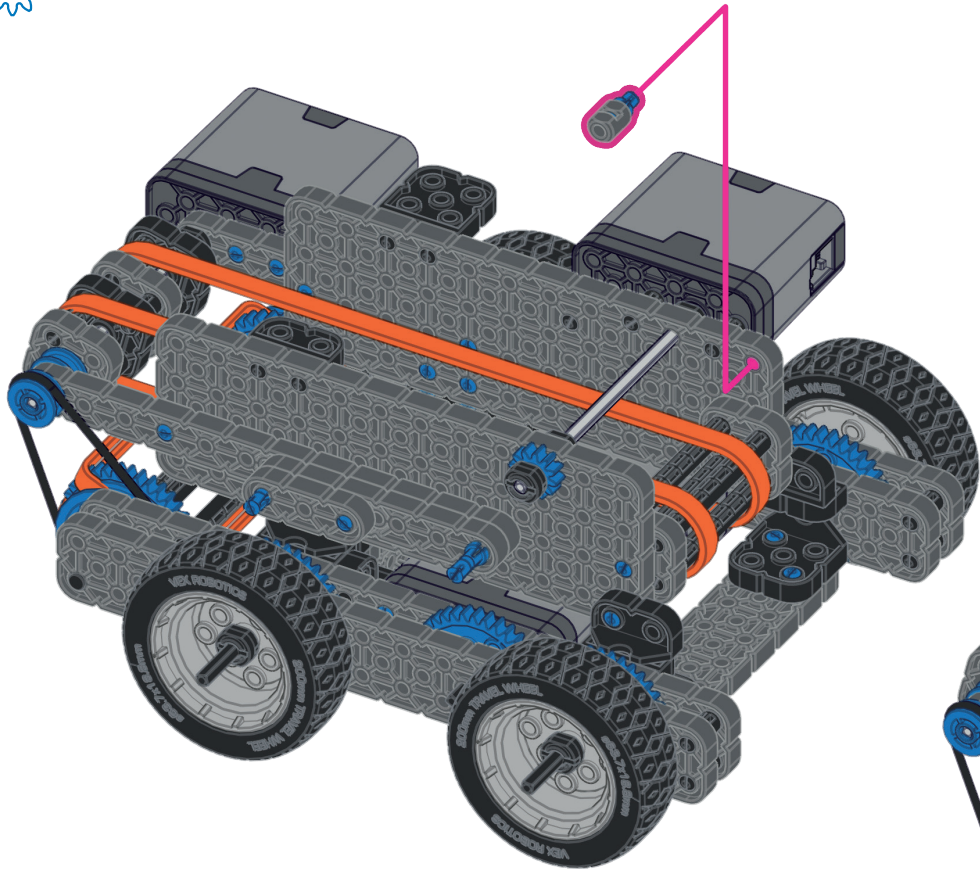
69

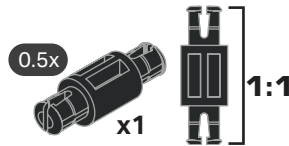
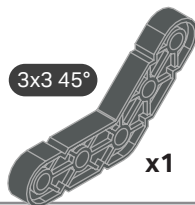
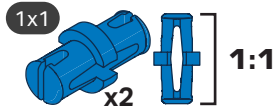
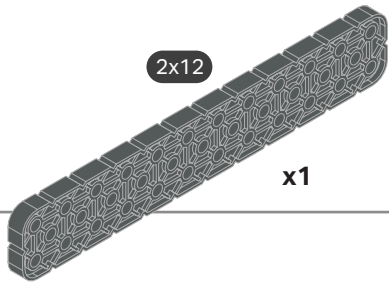


70

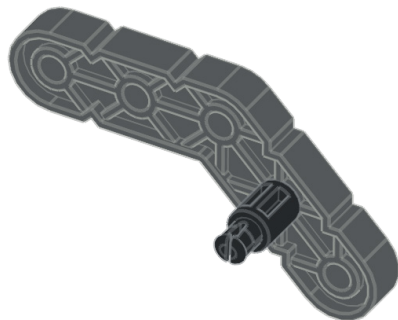
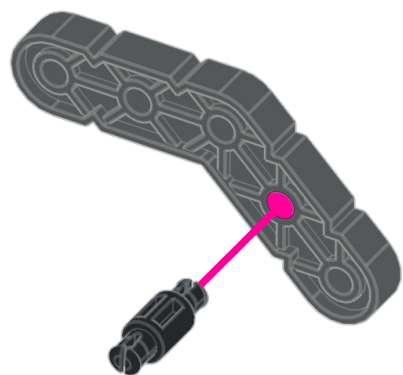


71

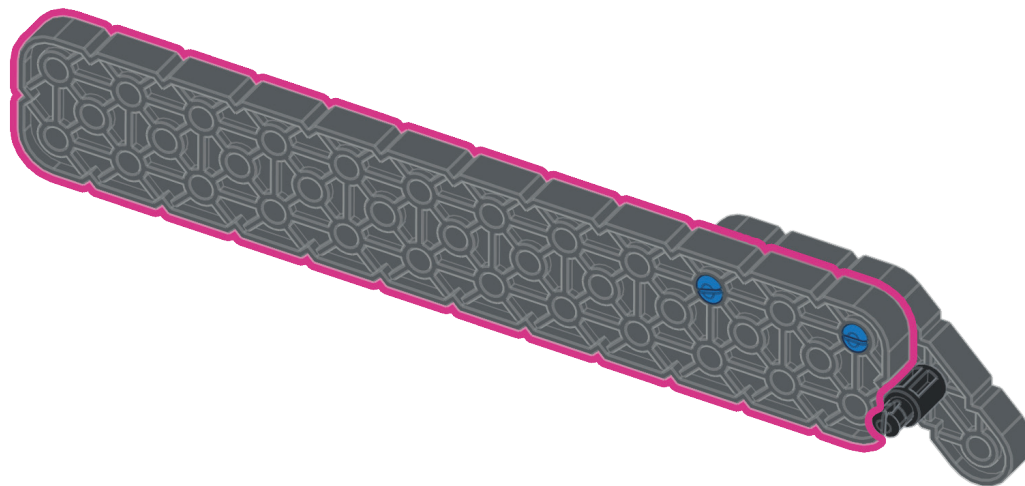
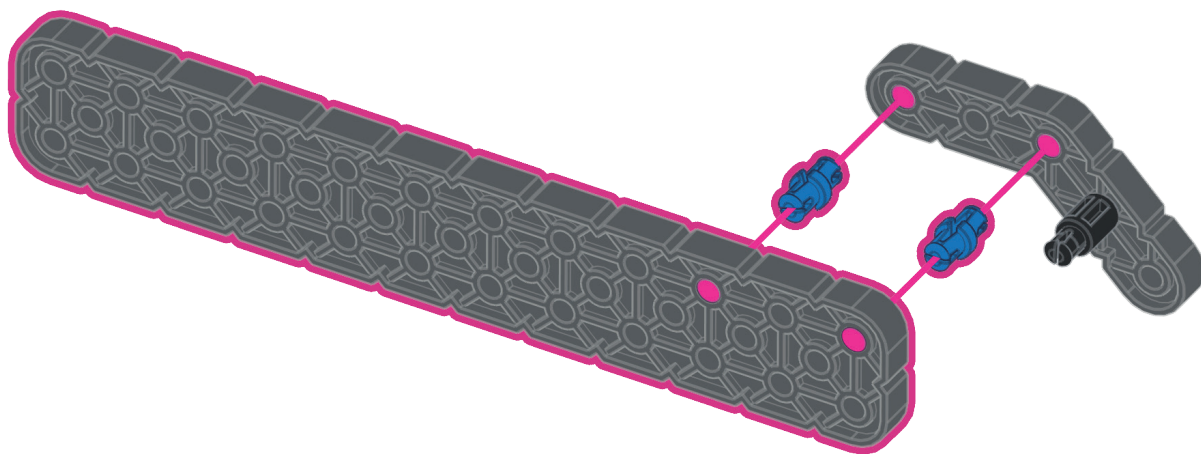


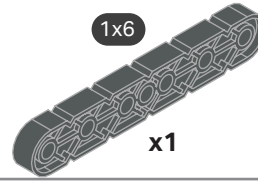
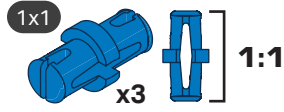
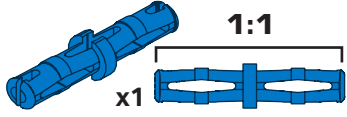
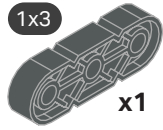


72

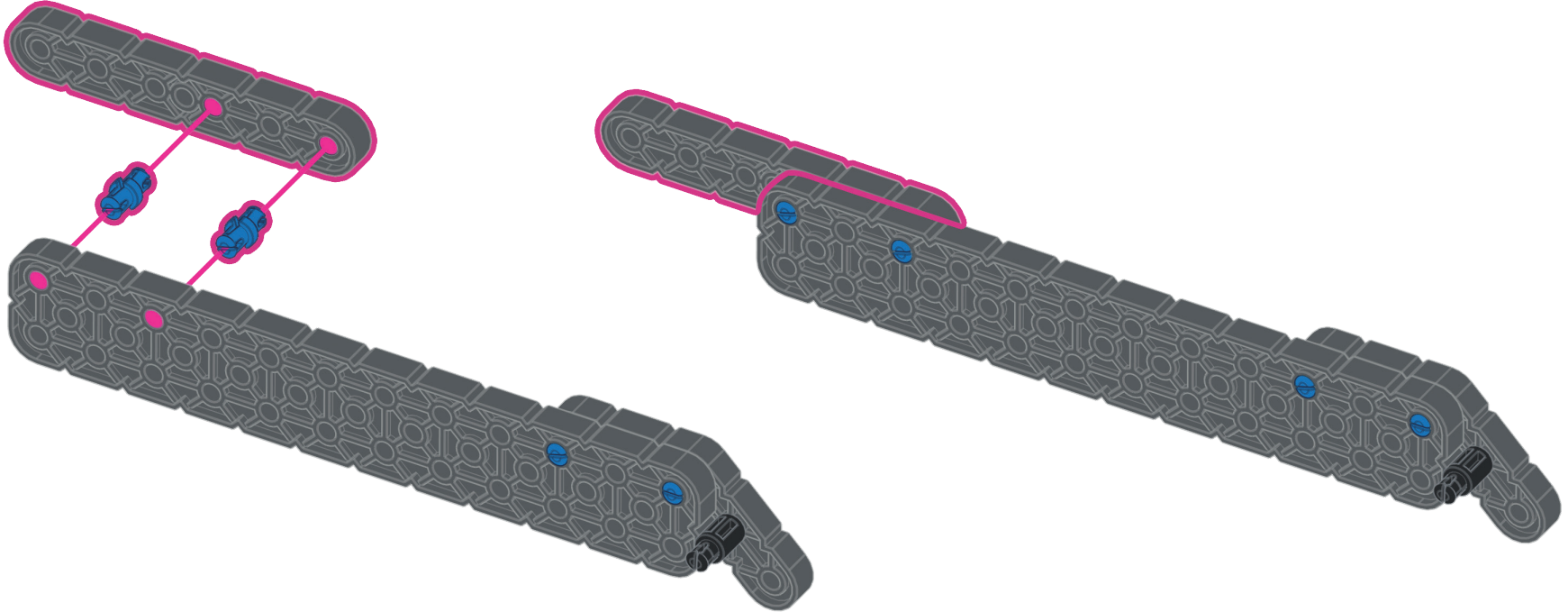


73

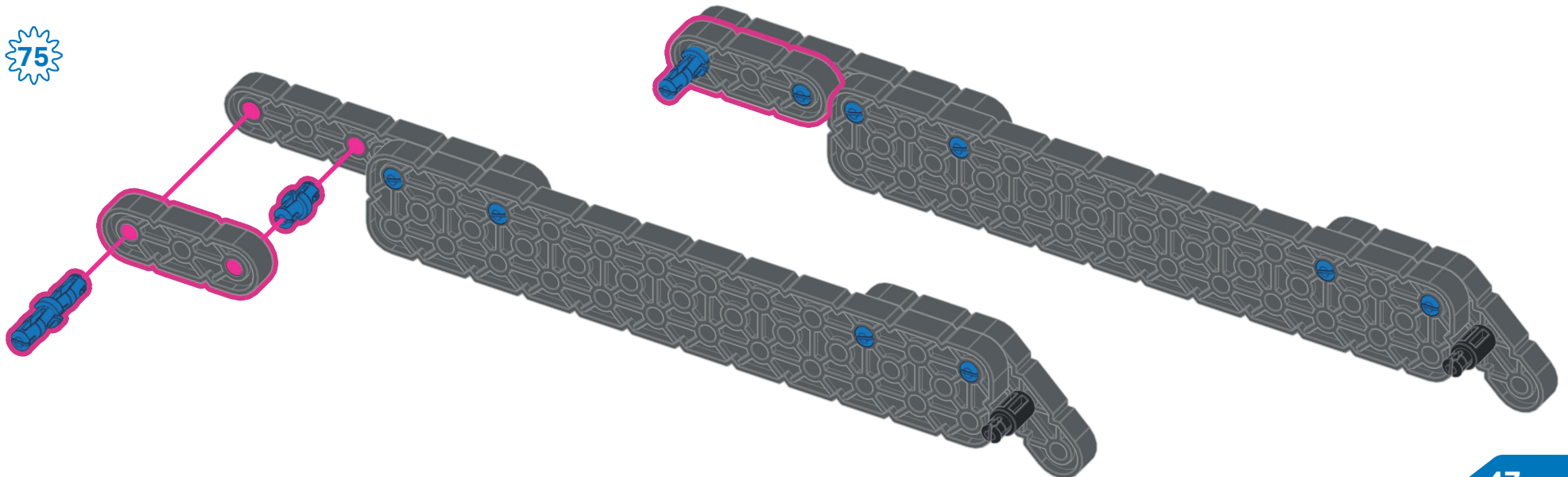


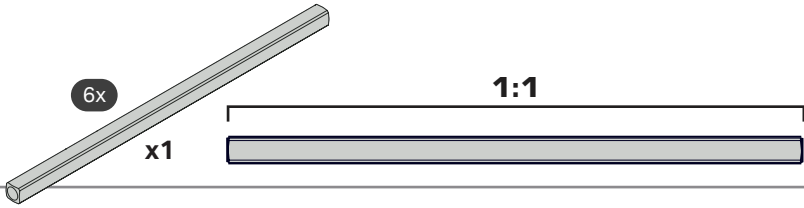


74

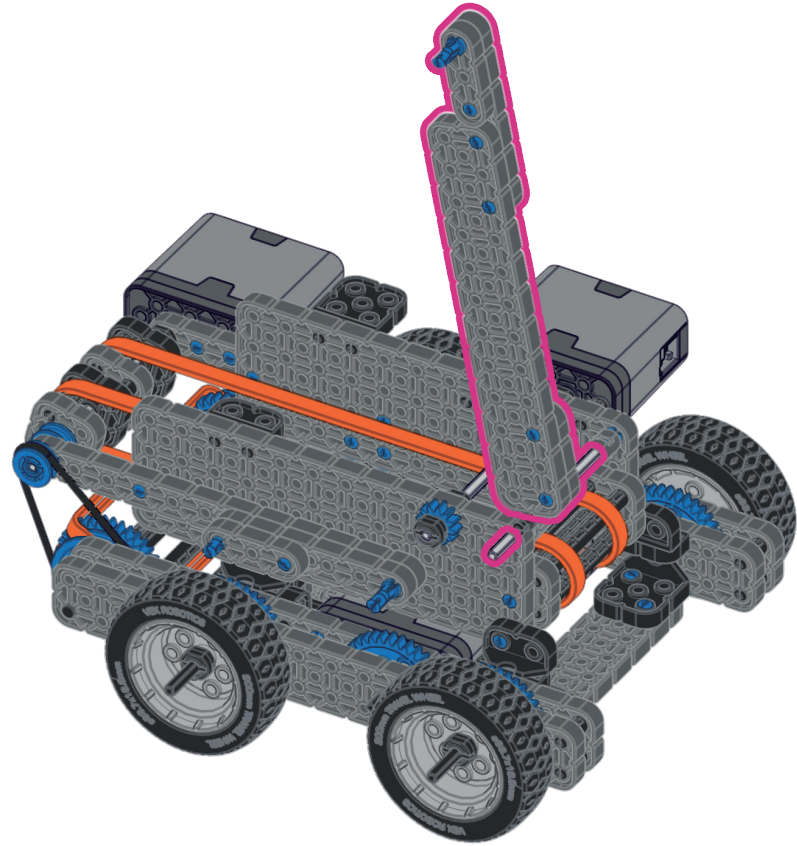
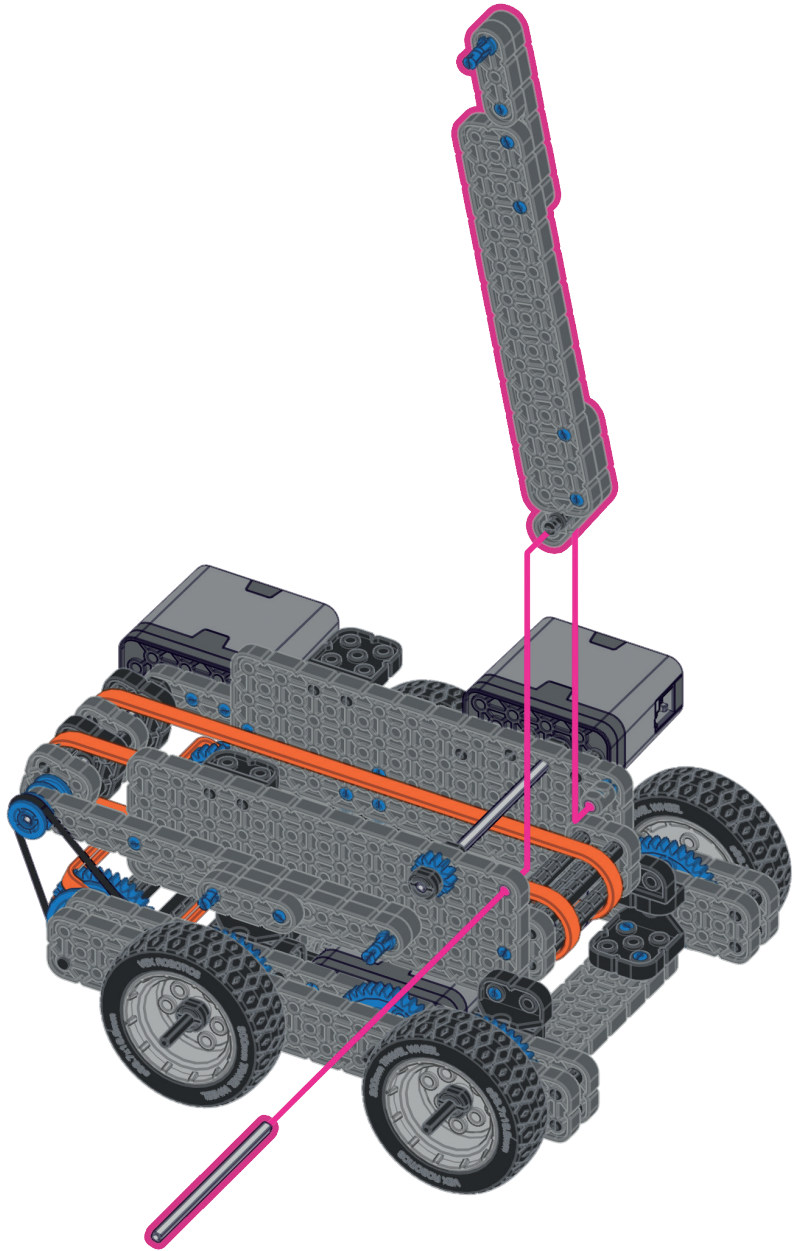


75

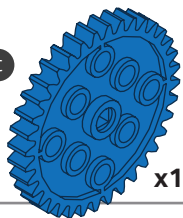




76

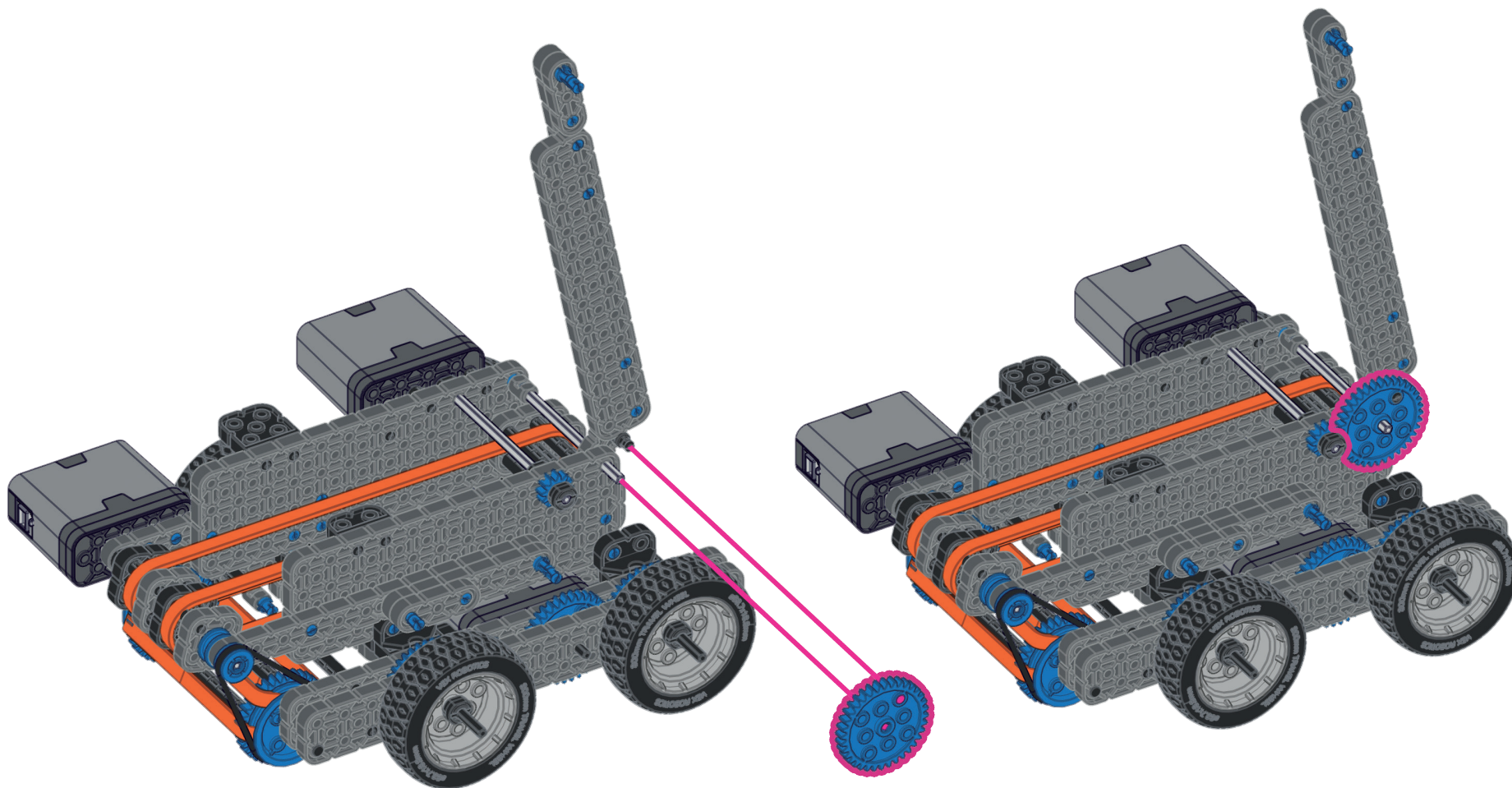


36t



x1

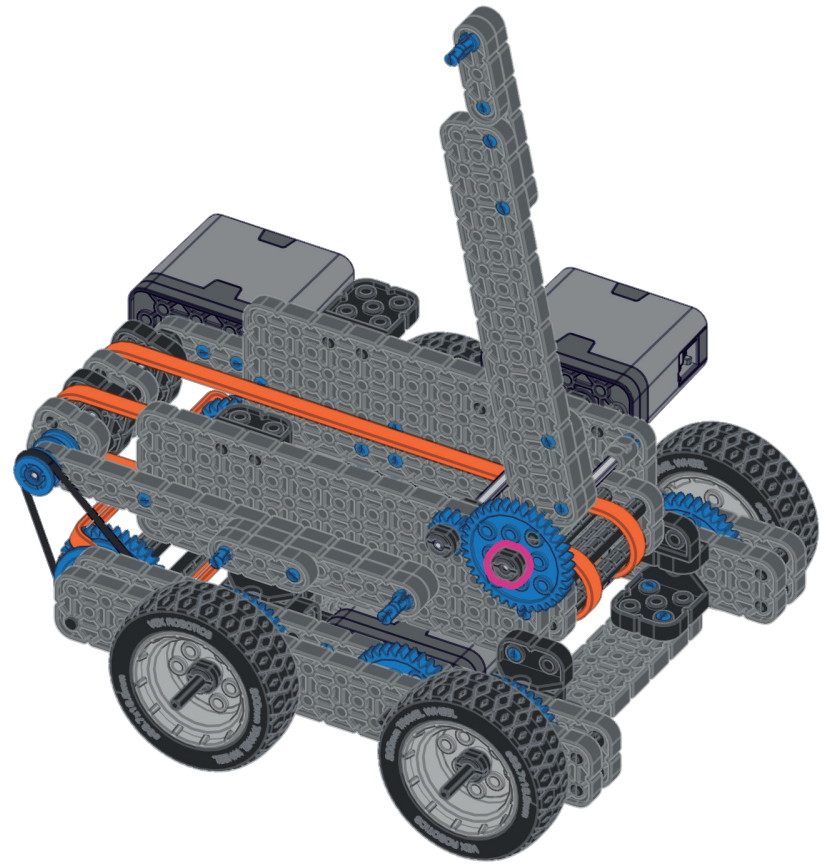
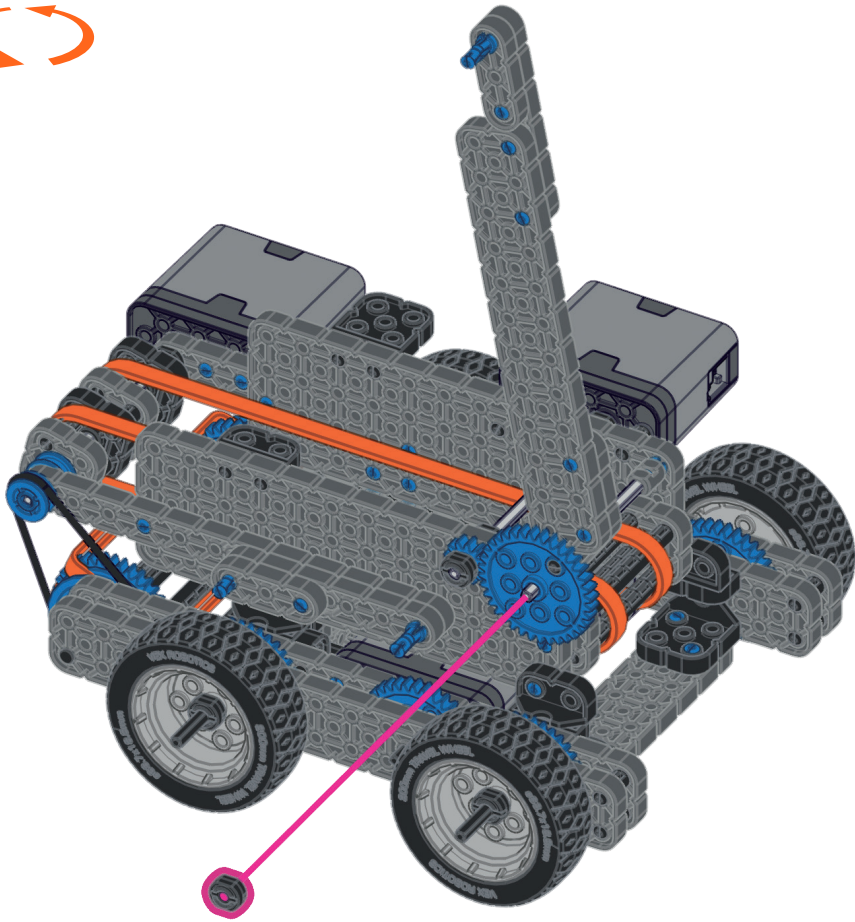
77

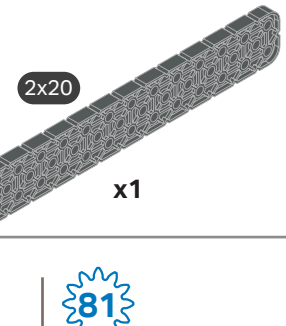
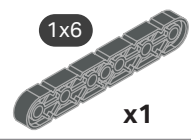
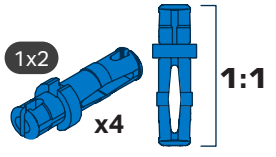




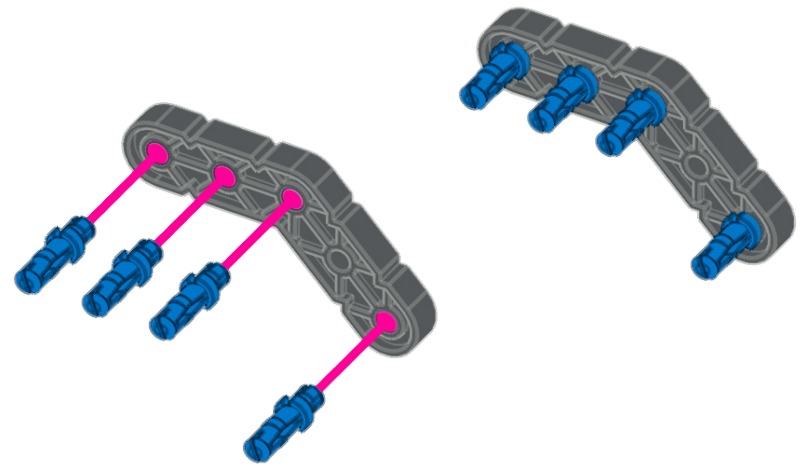
x1

78

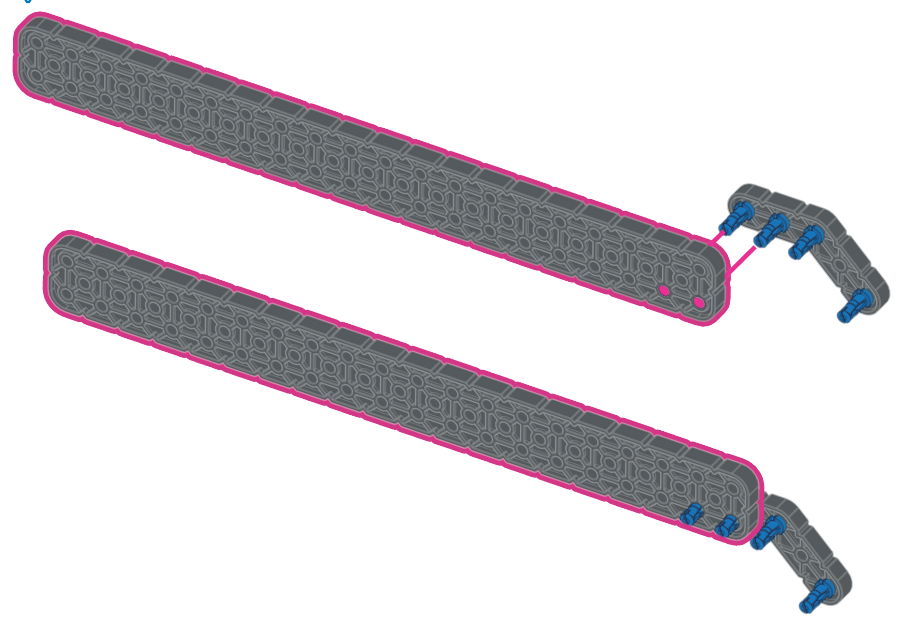




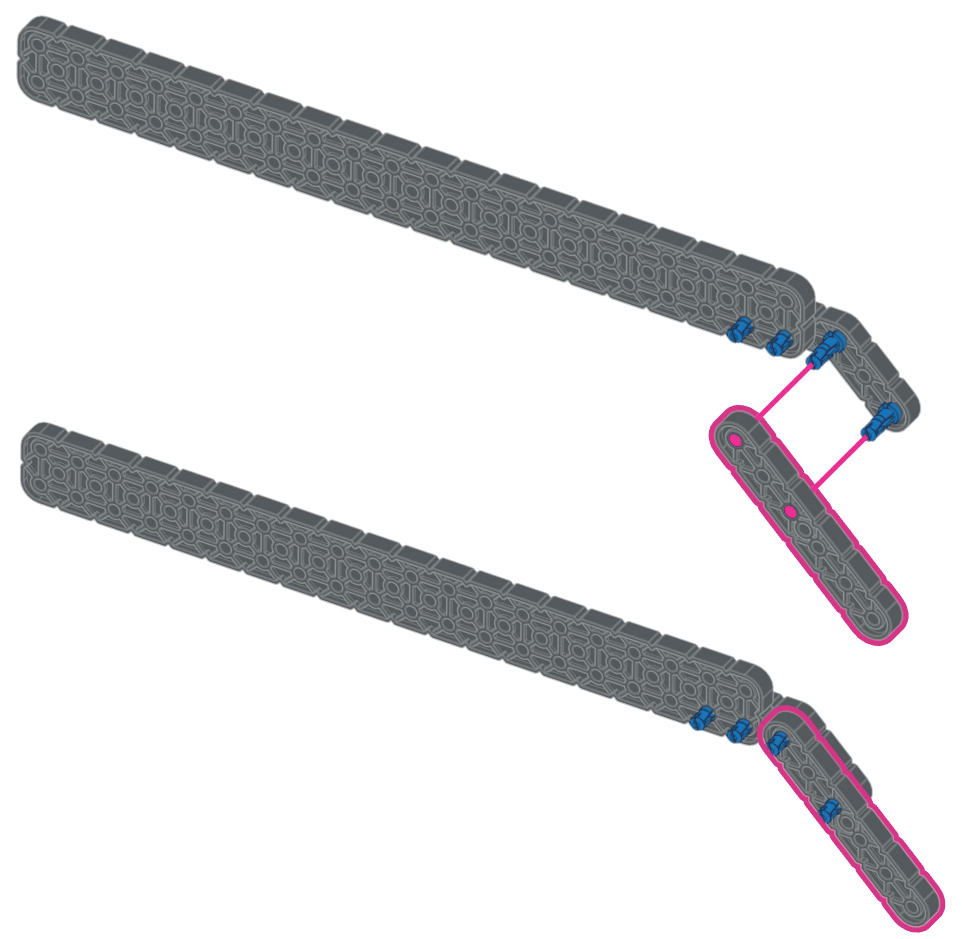
79

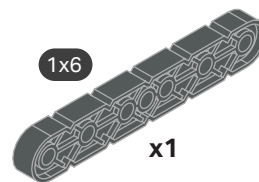
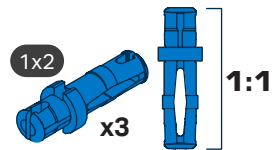
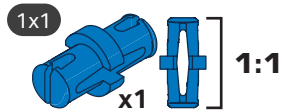
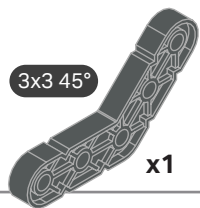


80

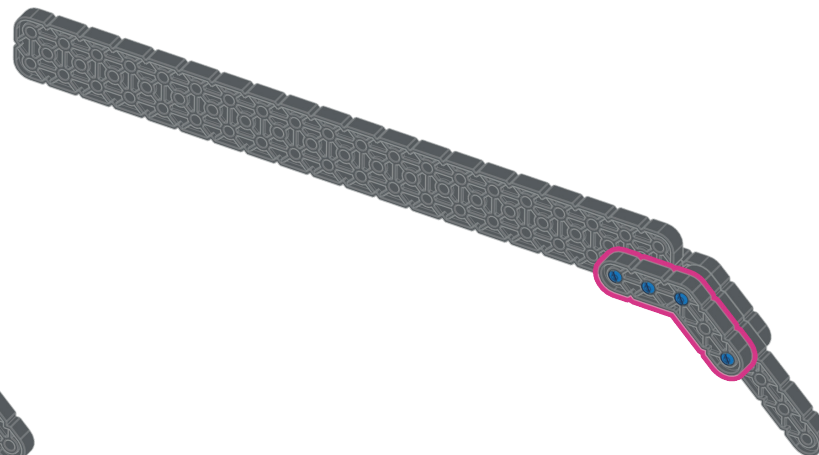
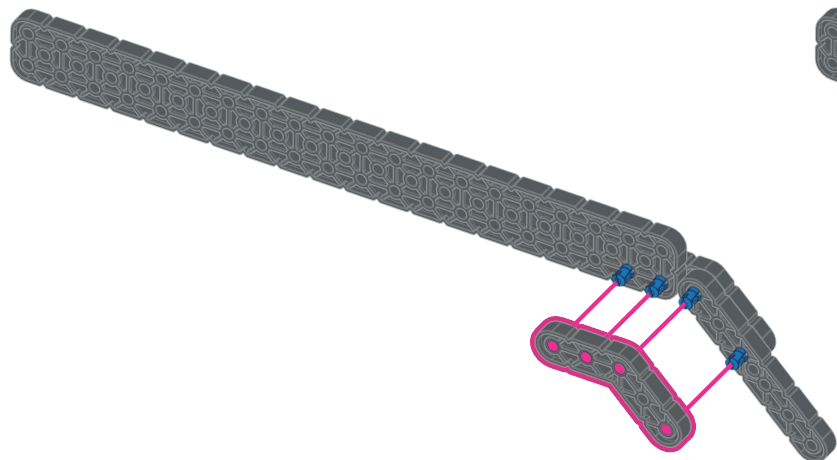


81

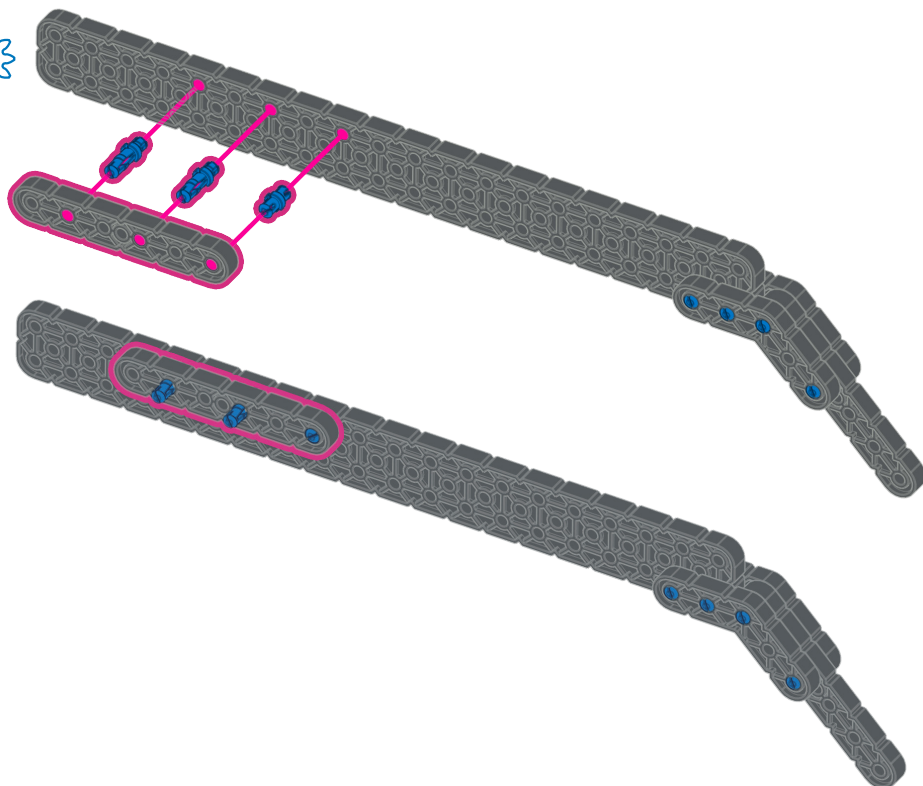




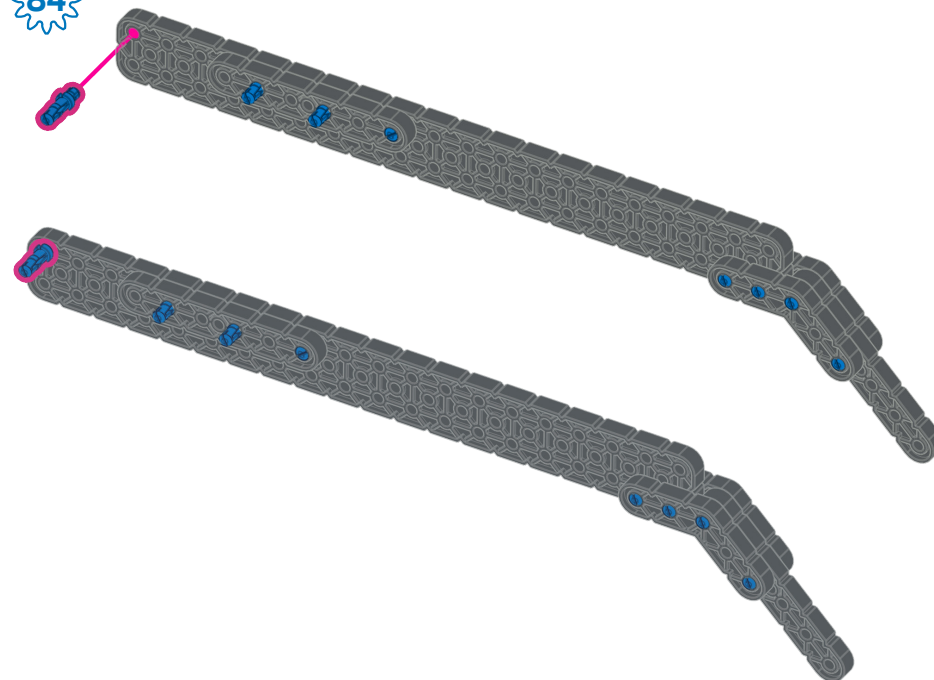
82

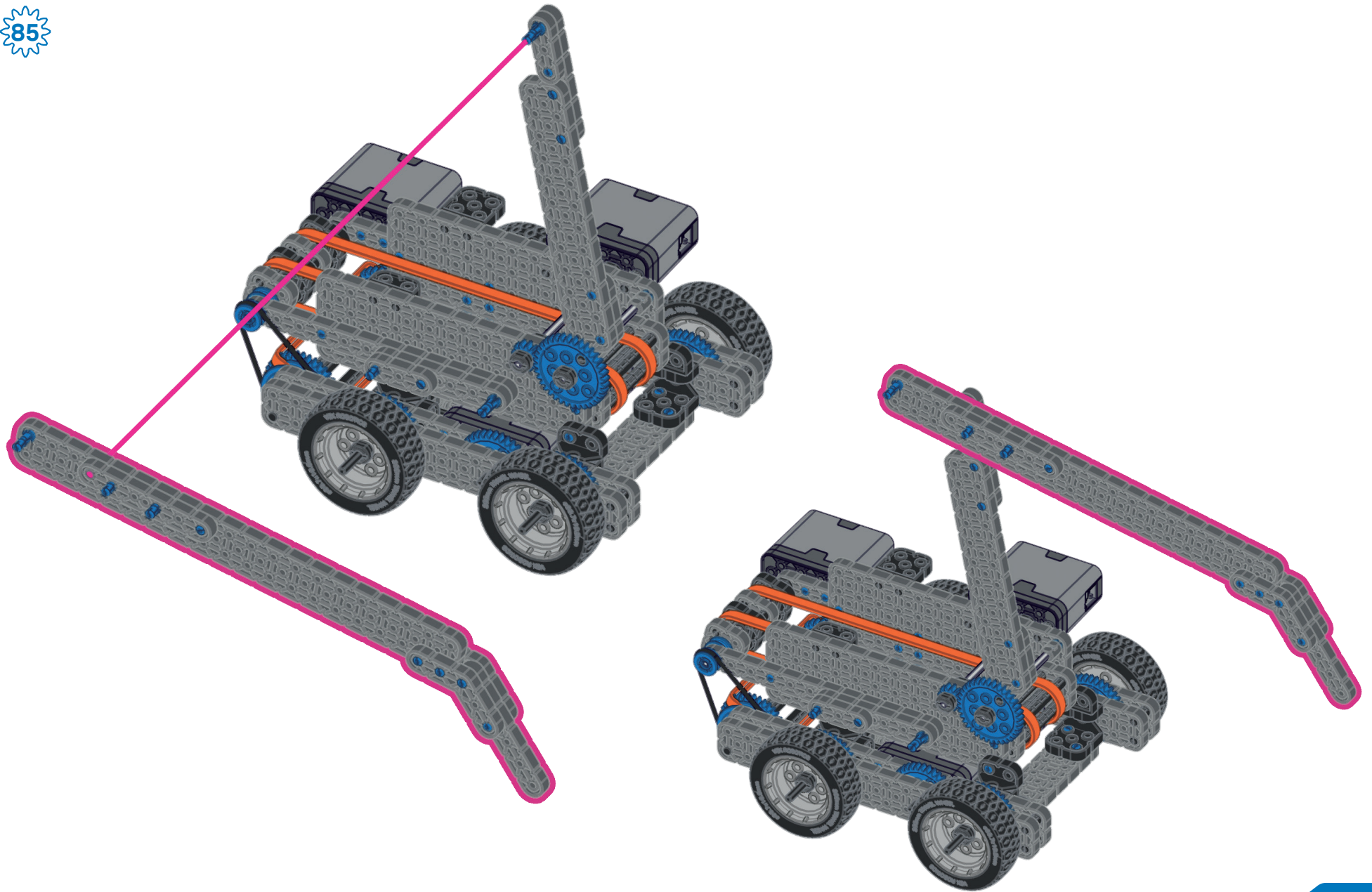


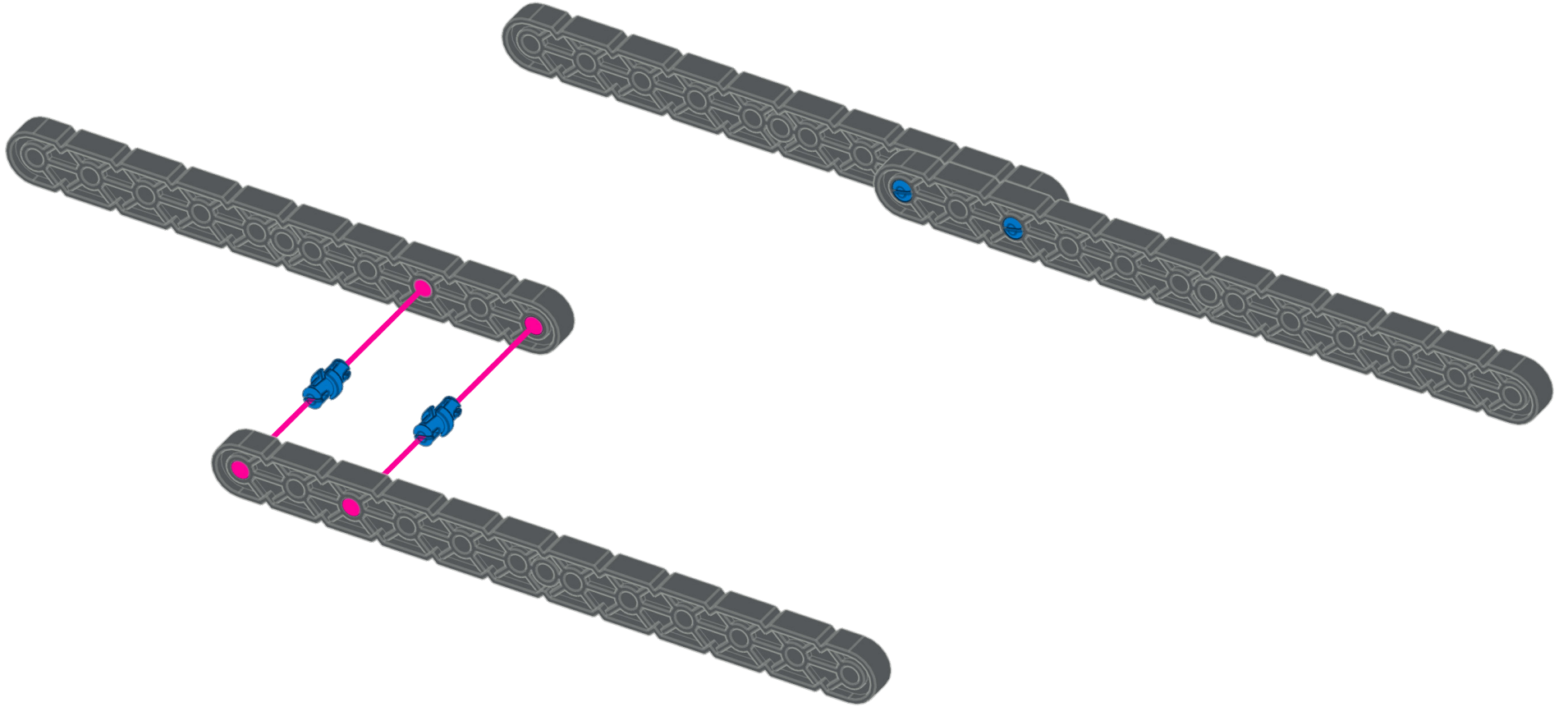
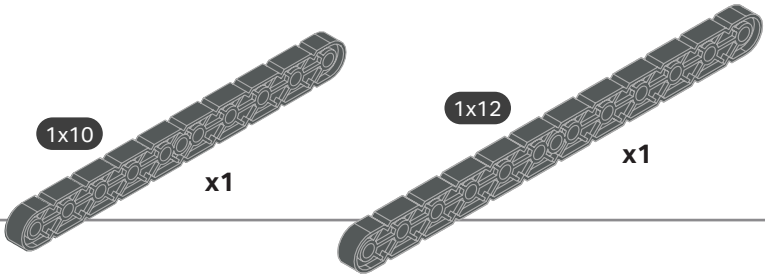
83



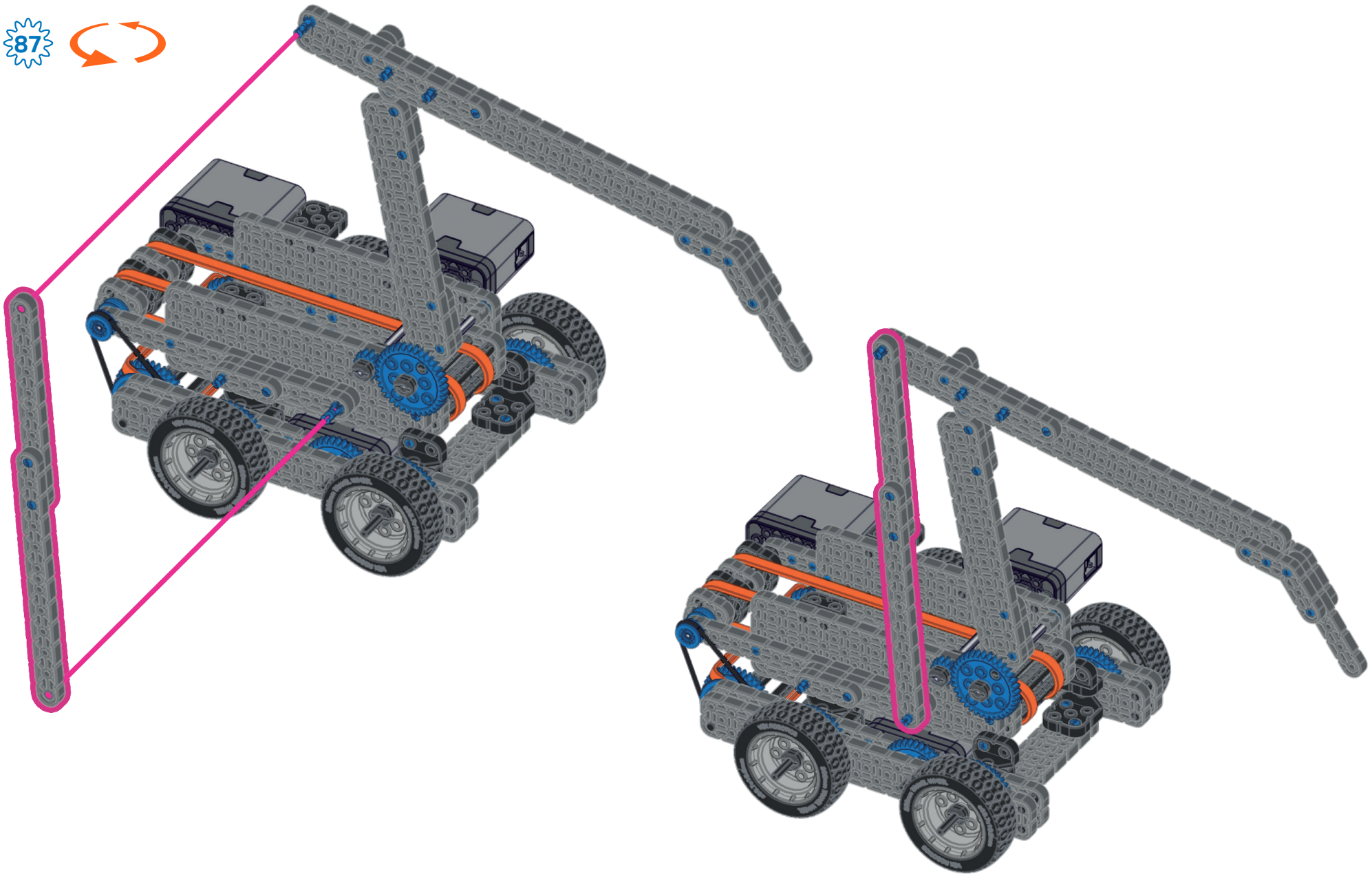
84



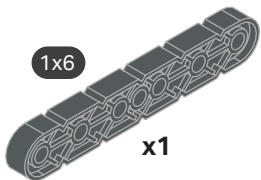




87

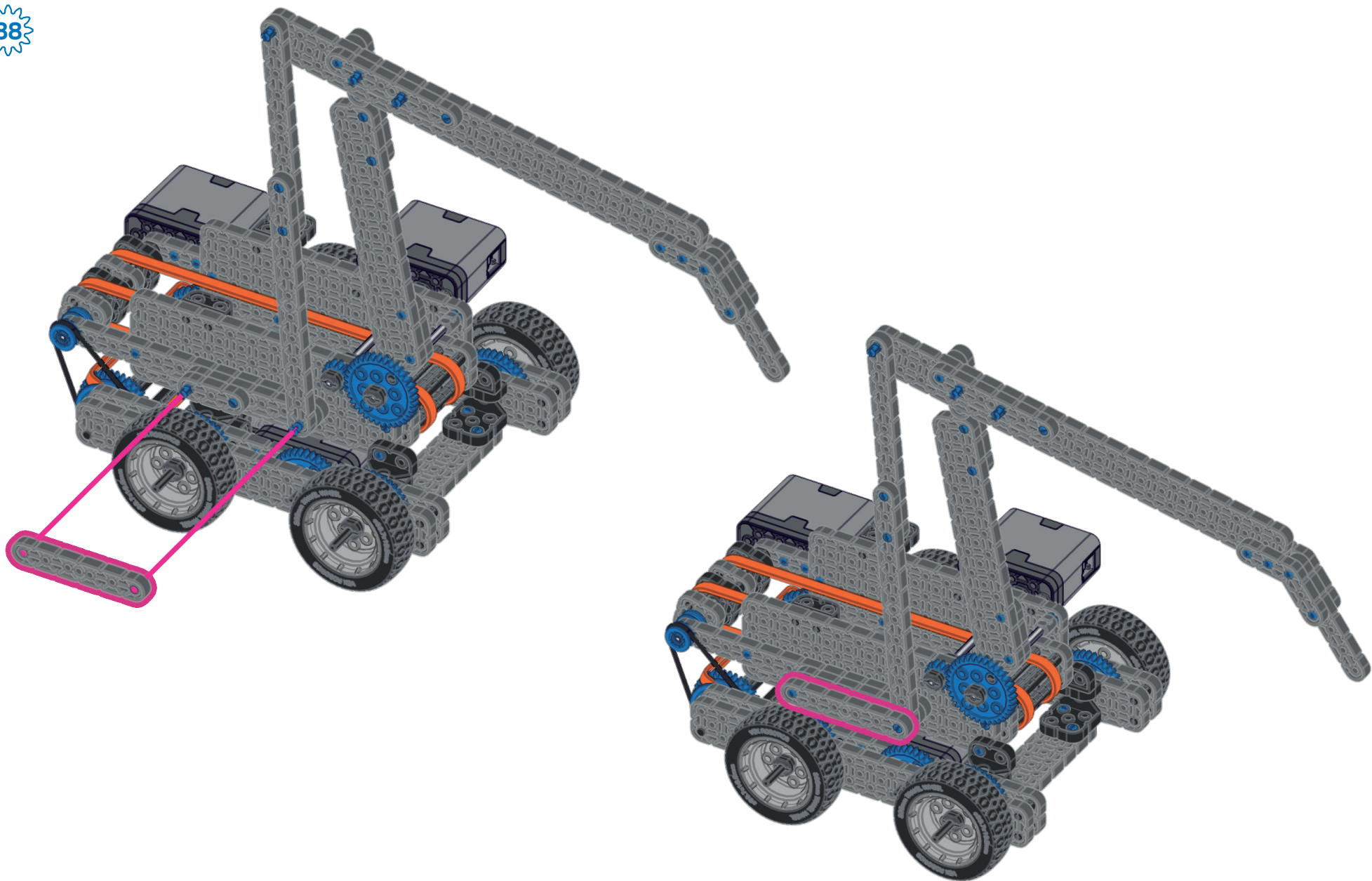


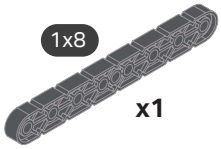
1x6



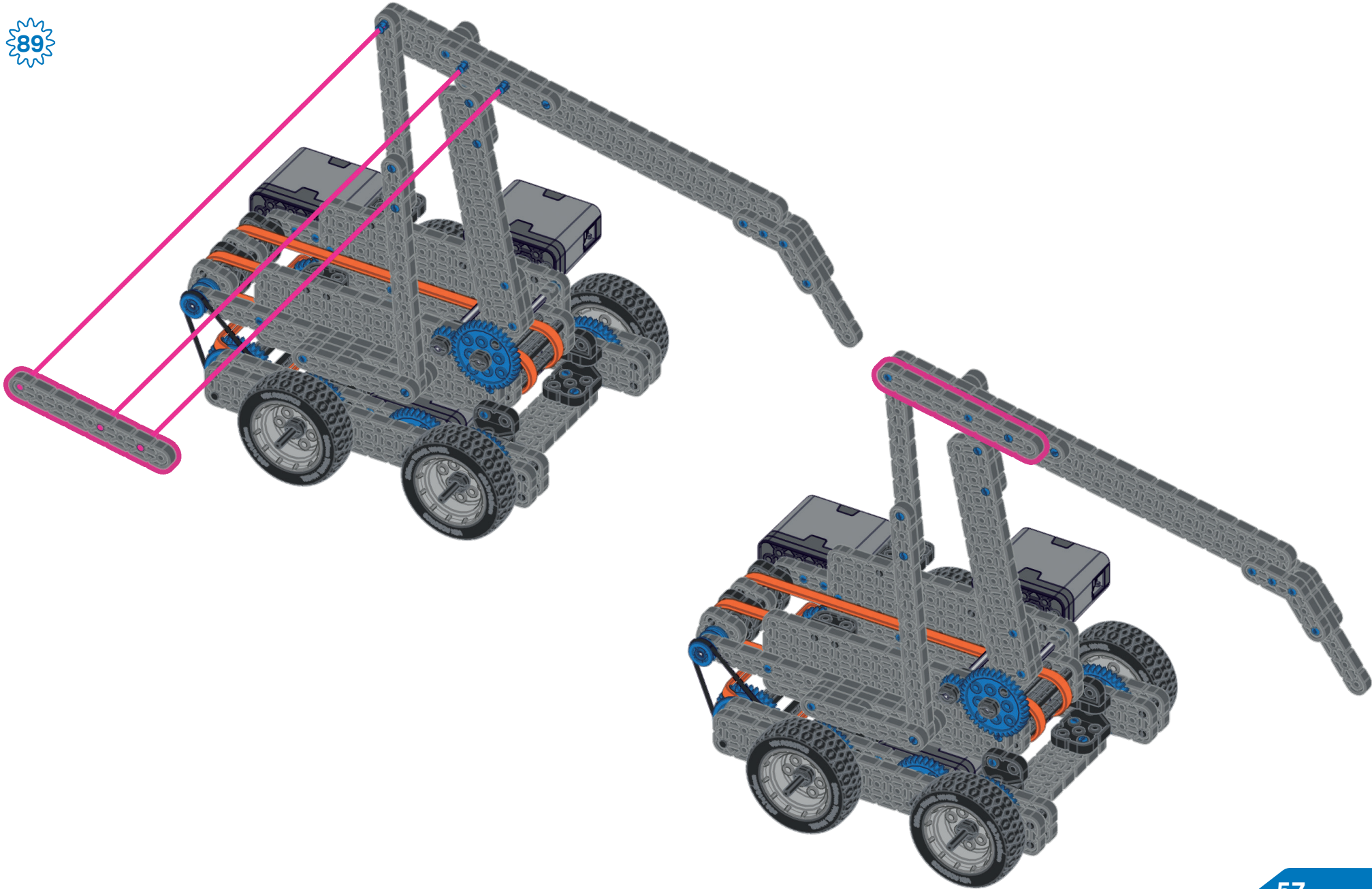
x1

88

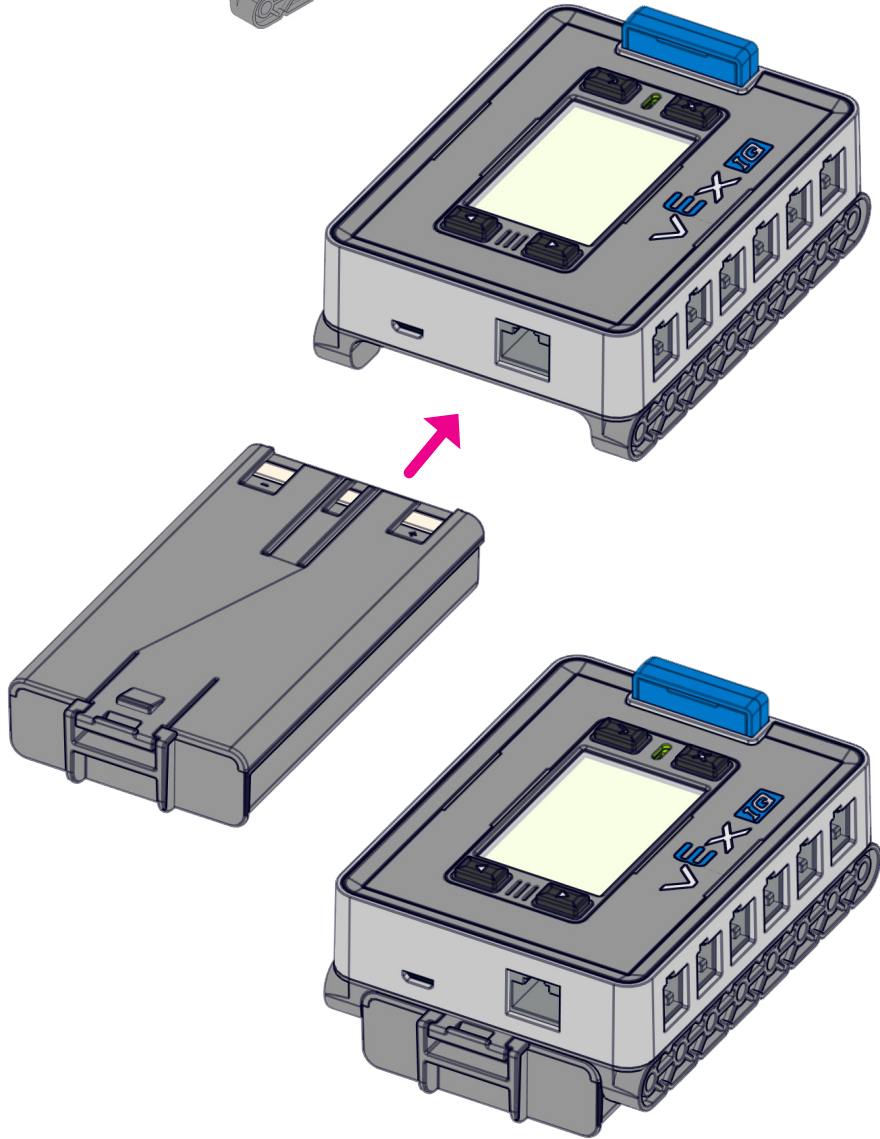
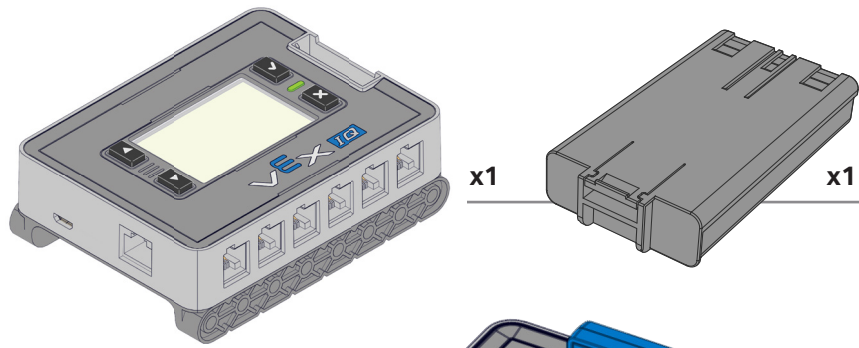




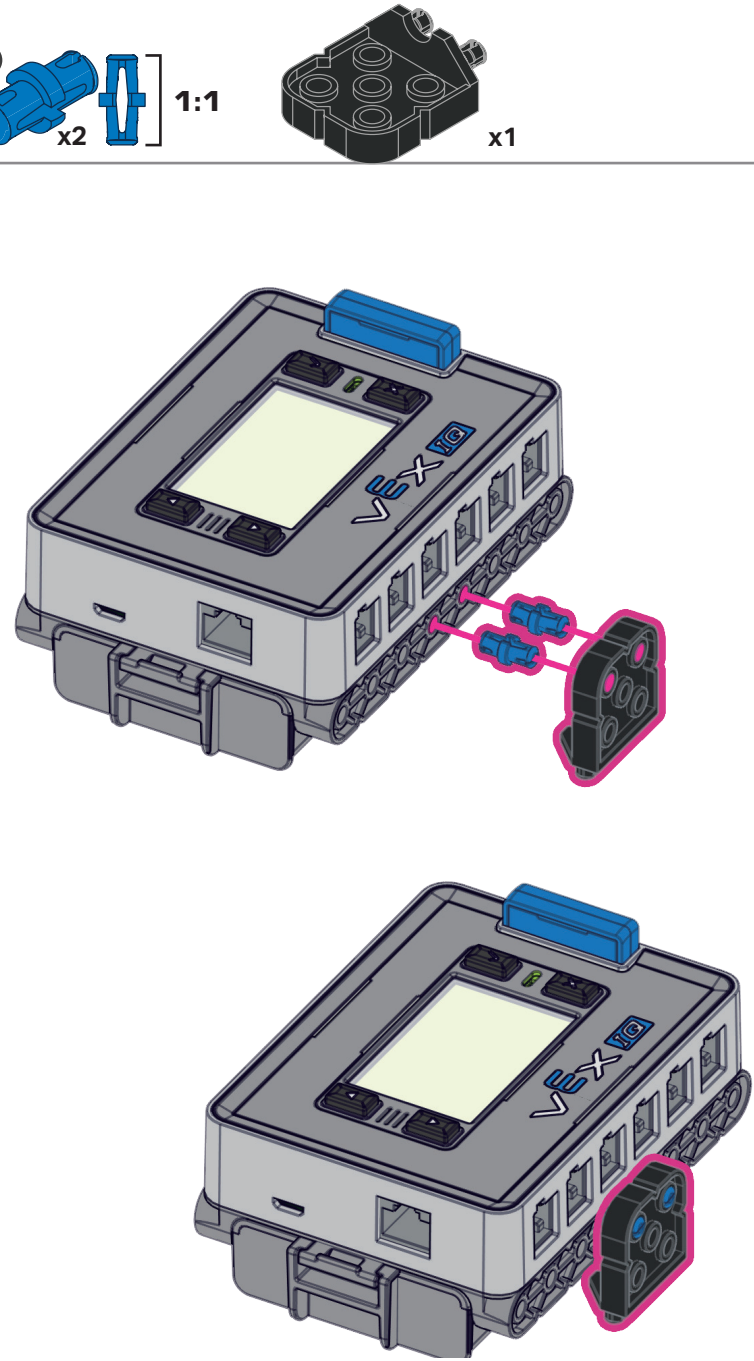
89

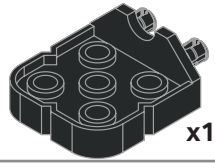
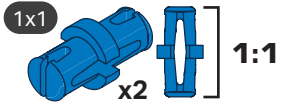


90

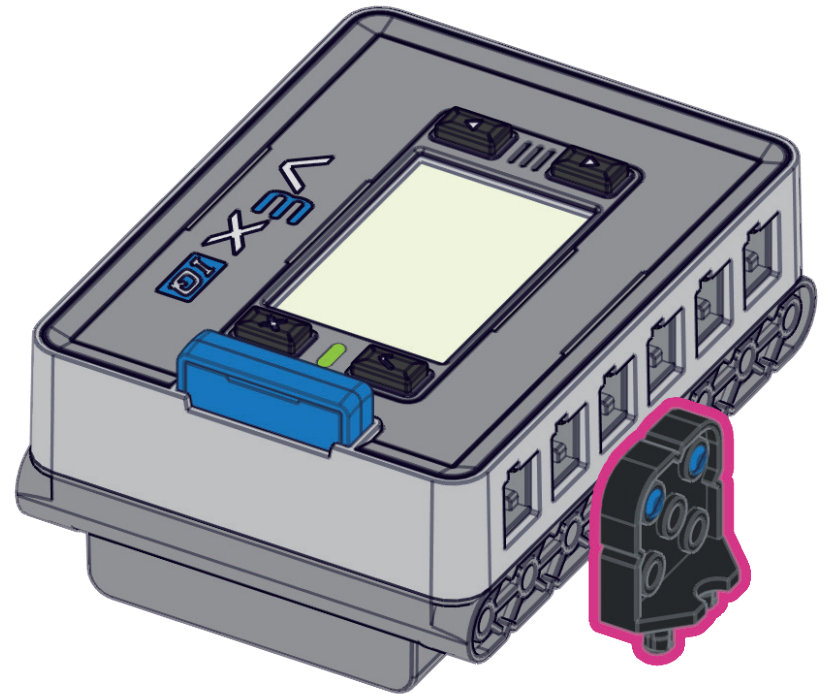
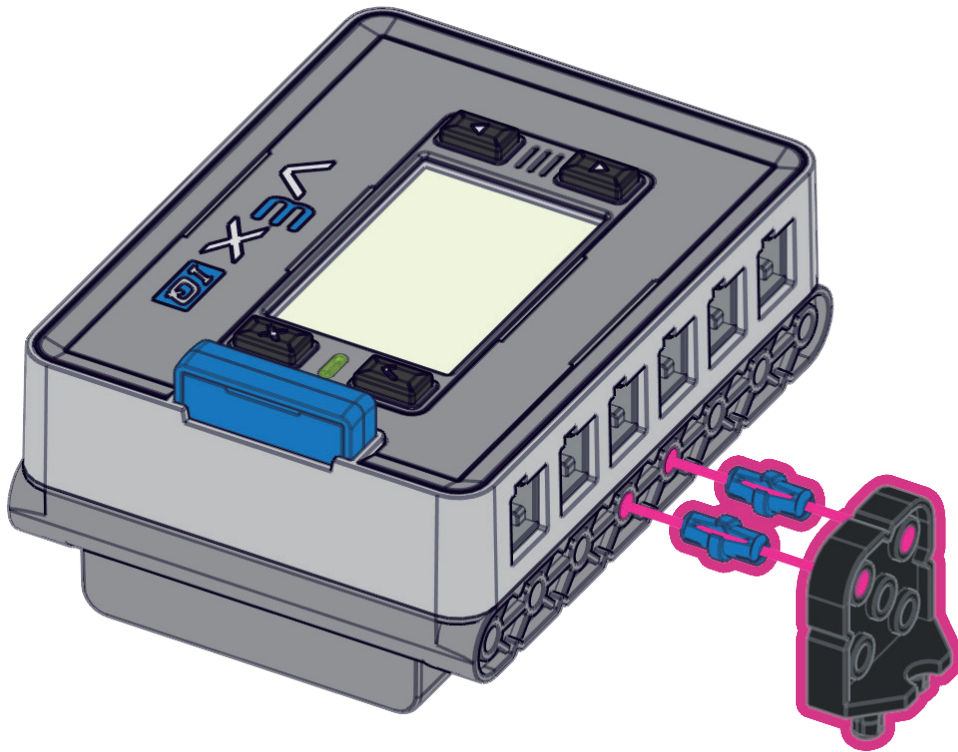


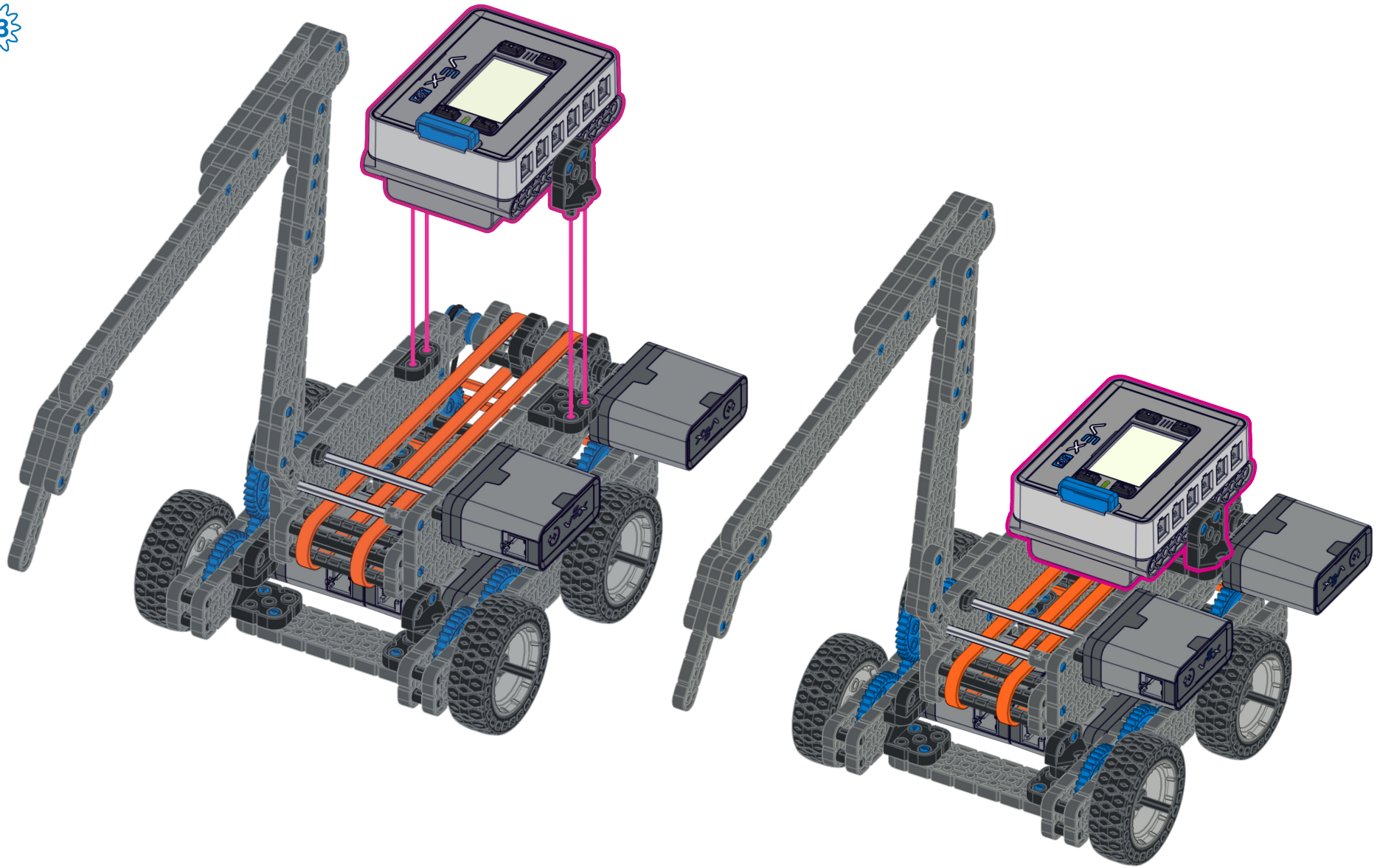
91



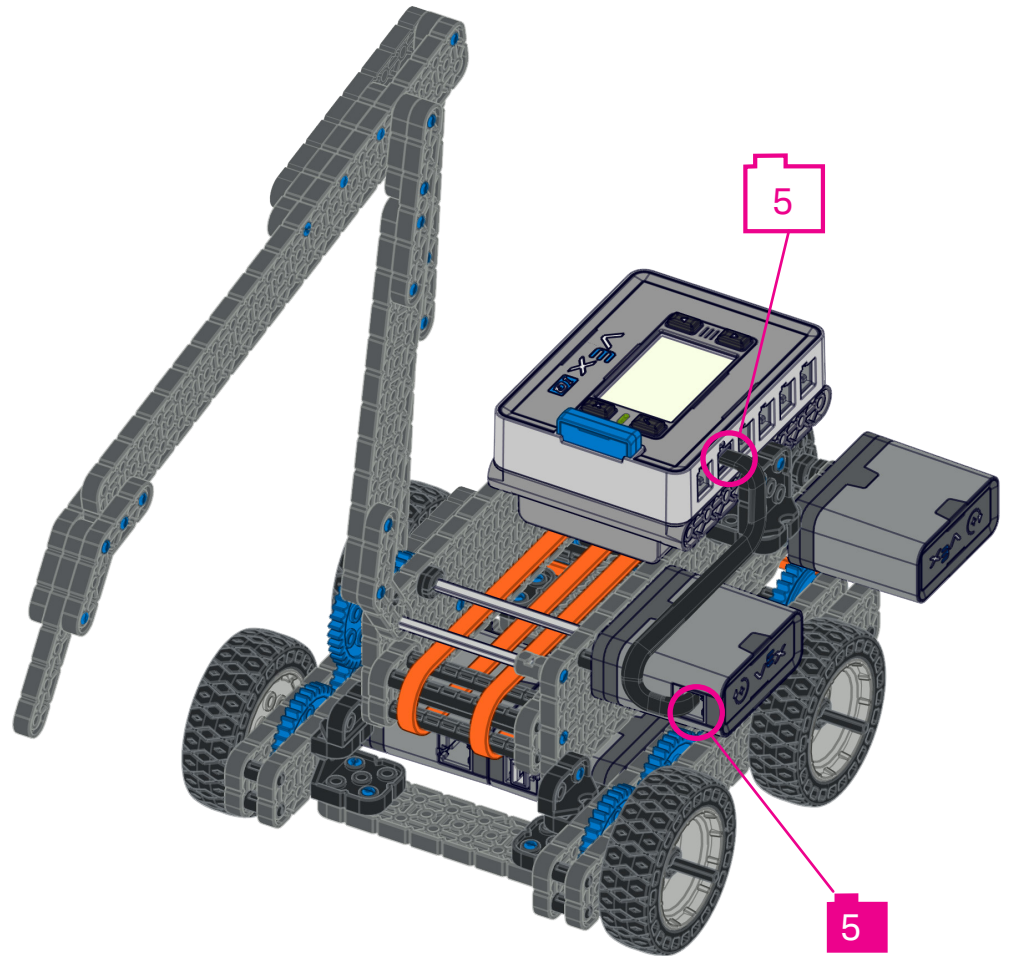
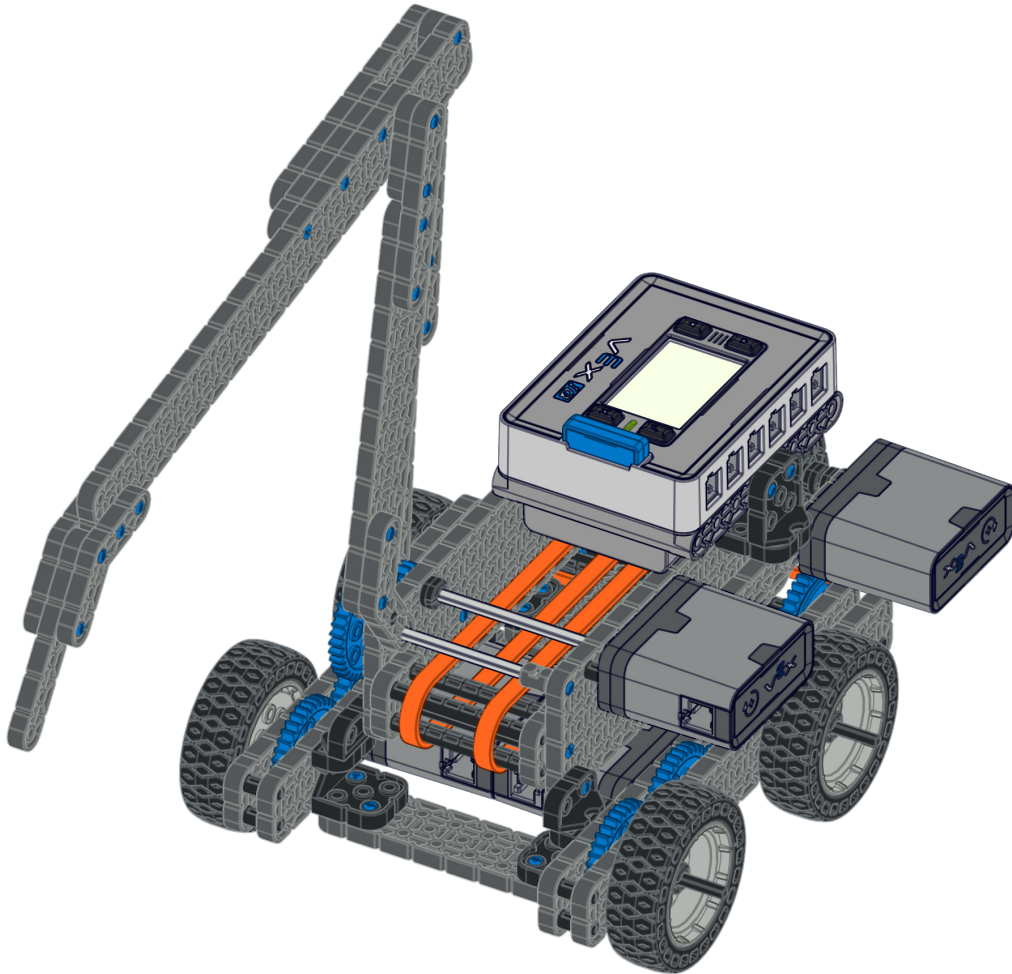
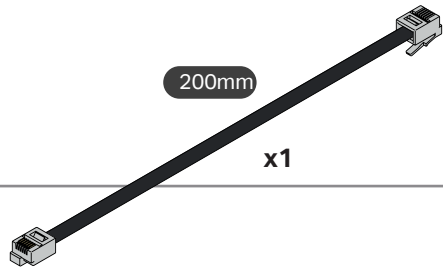


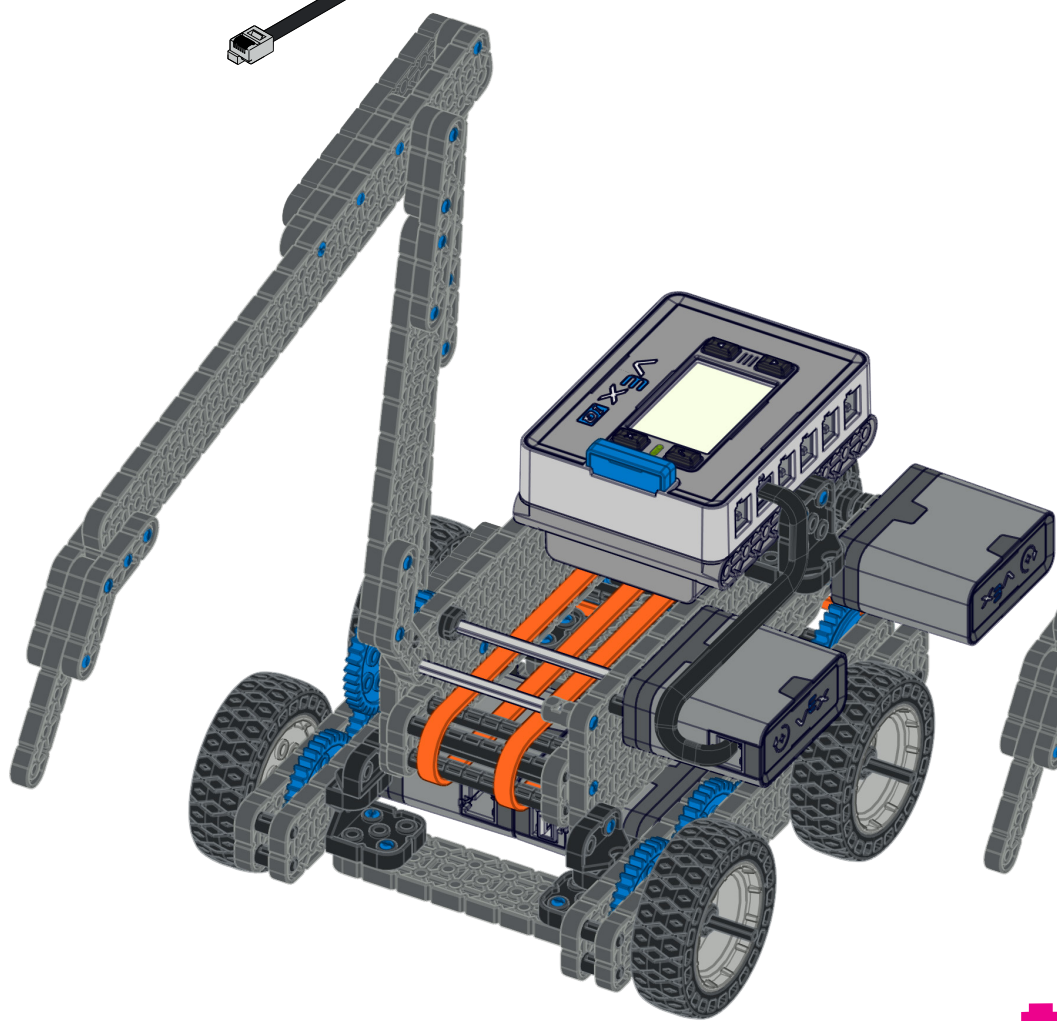
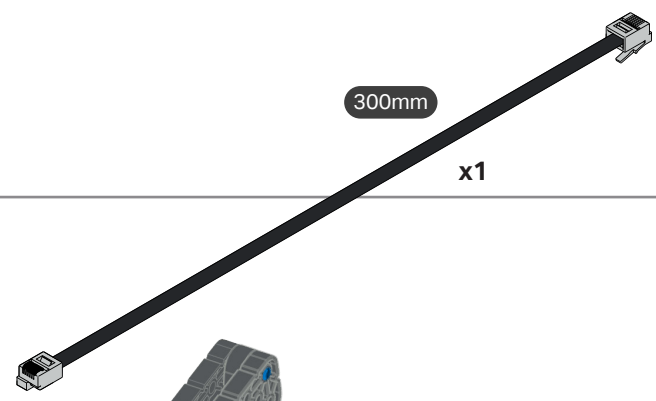
92



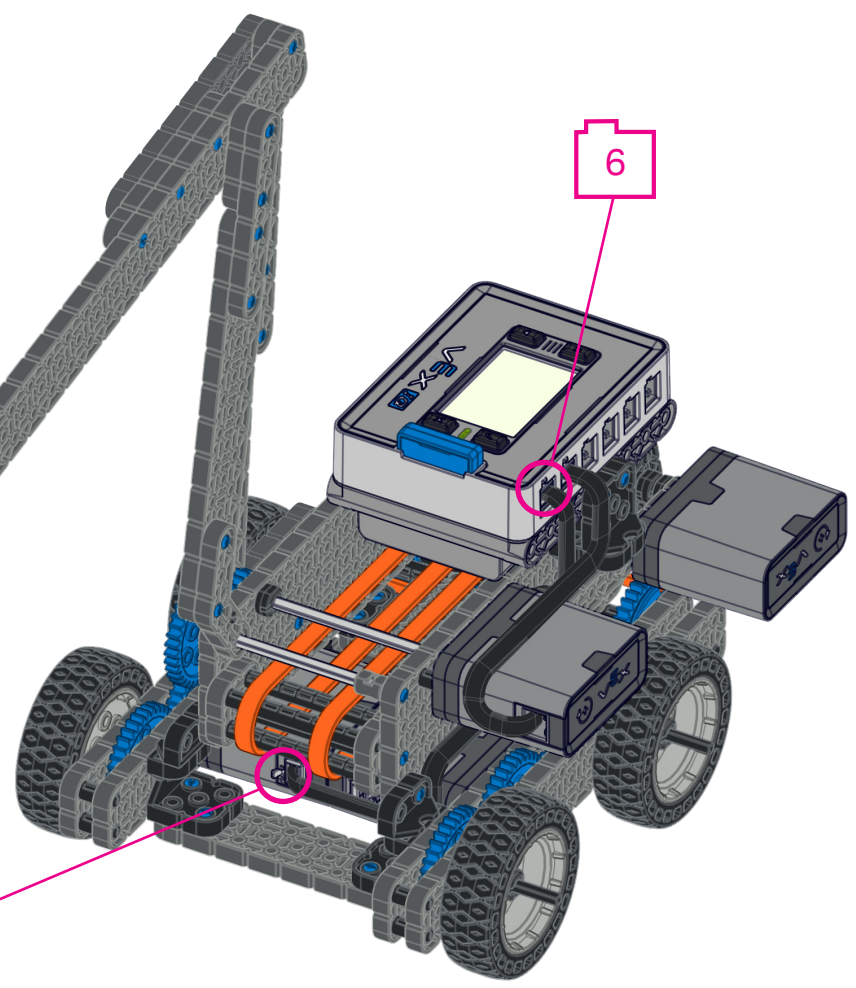


94

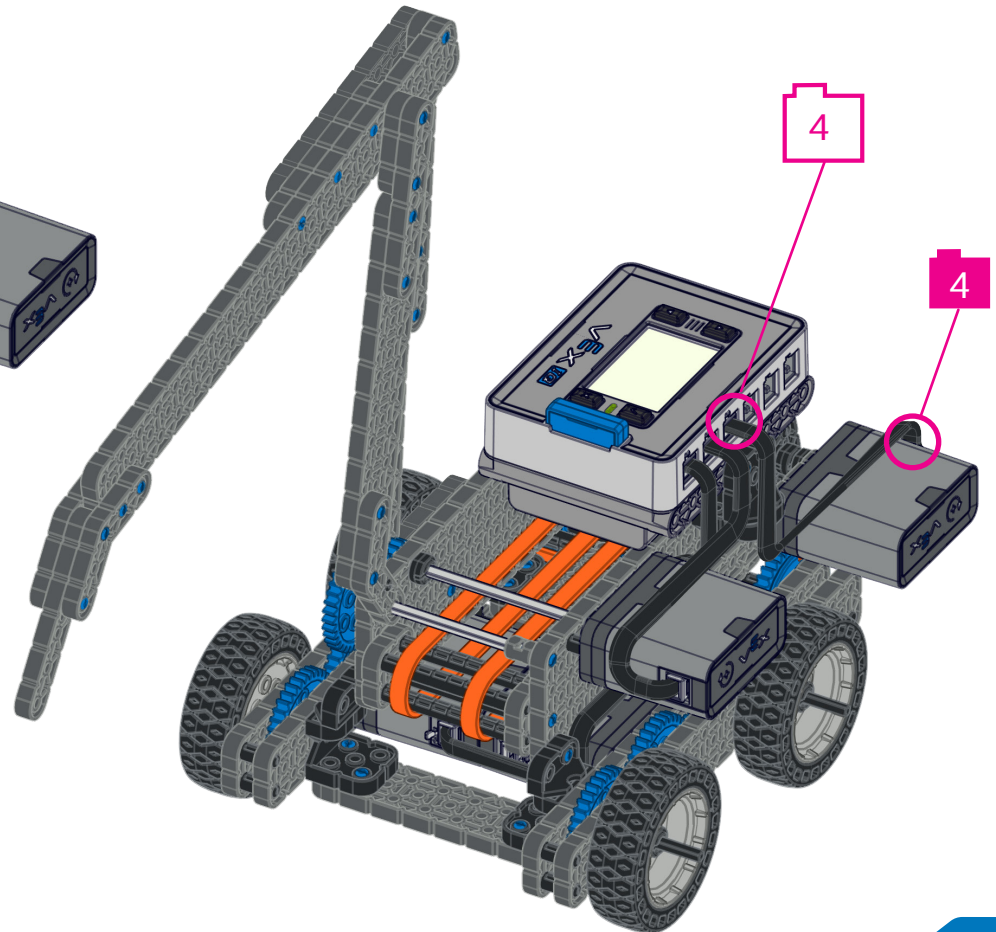
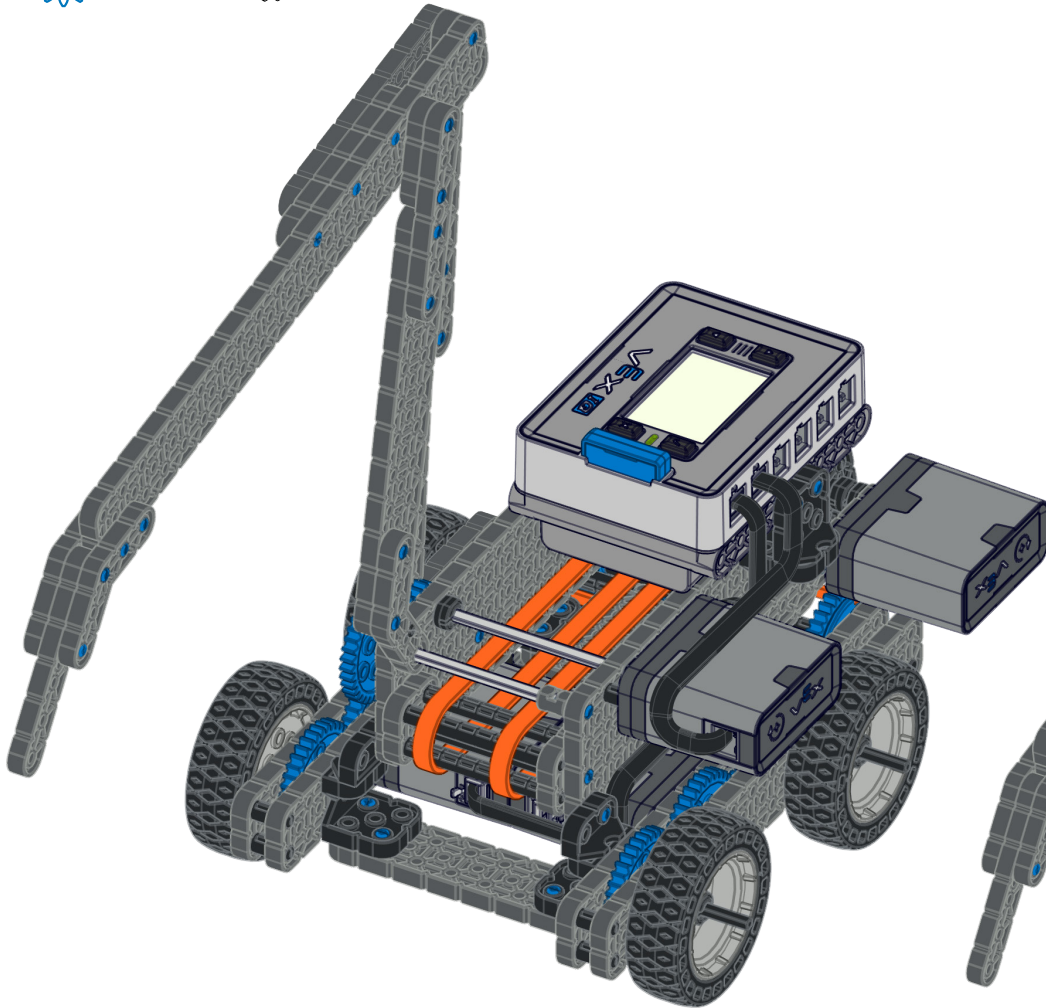
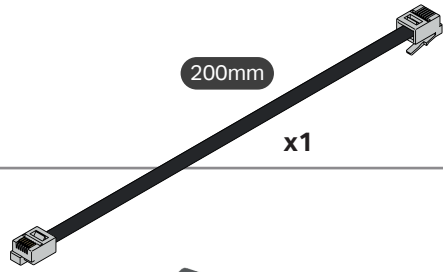




6



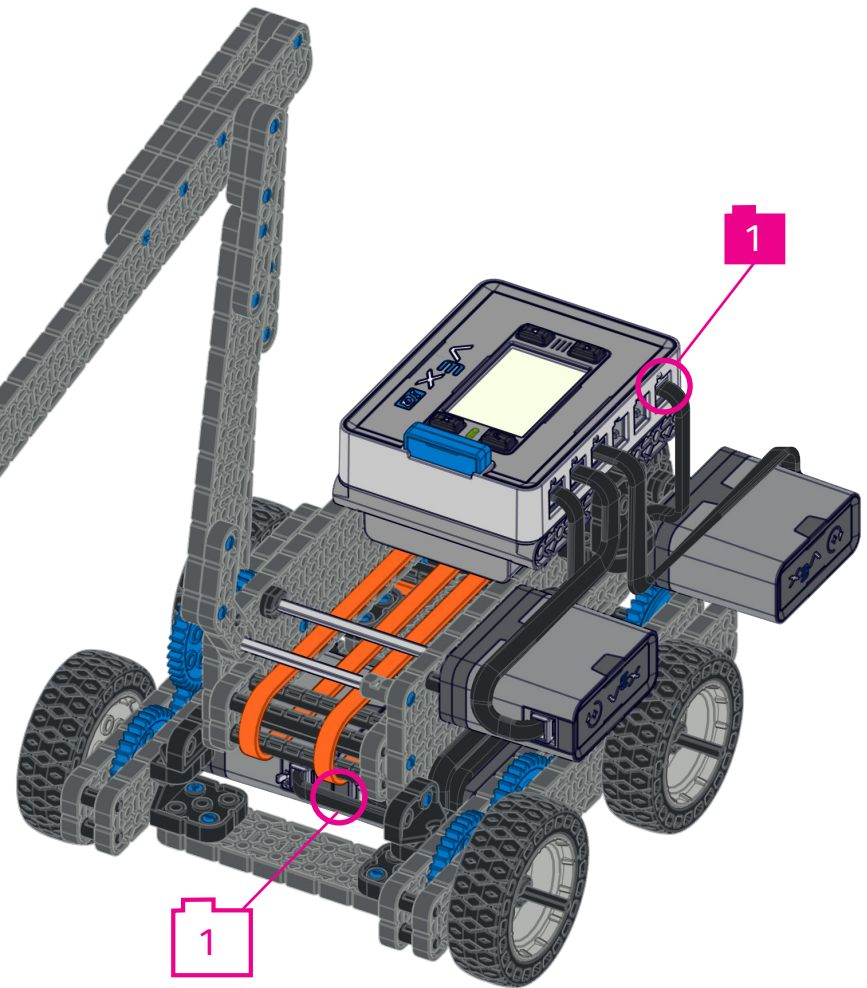
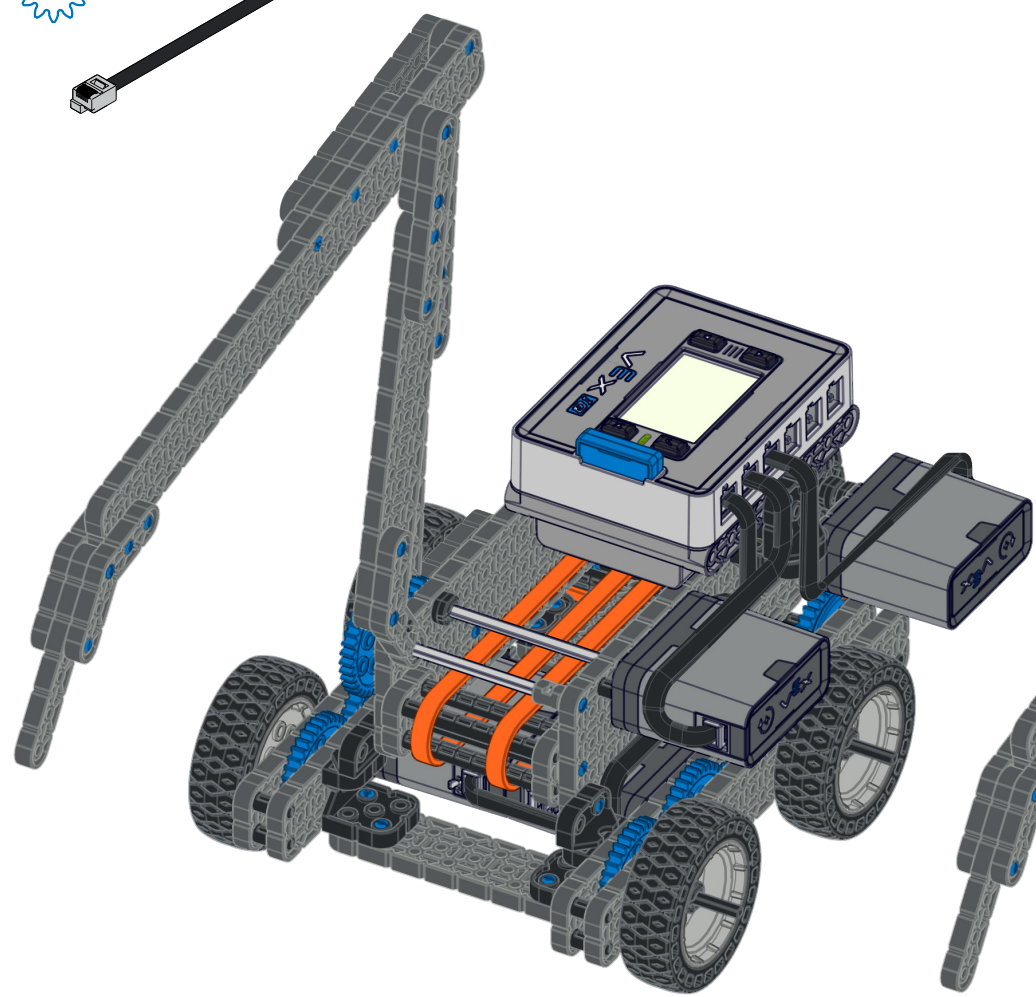
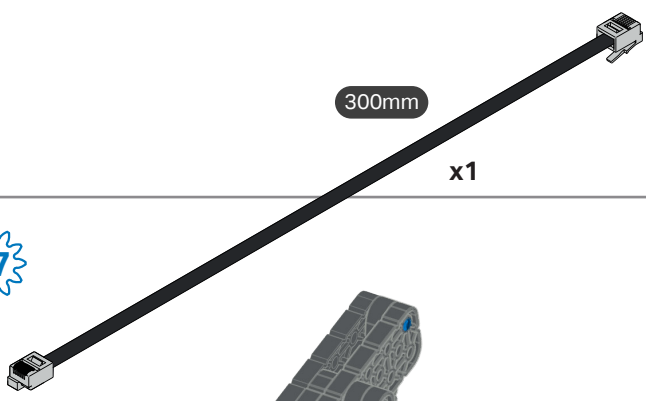
96



97

300mm

x1



Snapshot Build Instructions

228-4444-340 Rev6



Custom manufactured in China for Innovation First Trading SARL. Distributed in the U.S.A, Mexico, Caribbean, Central & South America by VEX Robotics, Inc., 6725 W. FM 1570, Greenville, TX 75402, U.S.A. Distributed in China by Innovation First International (Shenzhen), Ltd., Suite 1205, Galaxy Development Center, 18 Zhongxin 5th Road, Futian, Shenzhen, Guangdong, China 518048. Distributed in other regions by Innovation First Trading SARL, Z.A.E. Wolser G, 315, 3434 – Dudelange, Luxembourg +352 27 86 04 87. Distributed in Canada by / Distribué au Canada par / Innovation First Trading, LLC, 6725 W. FM 1570, Greenville, TX 75402, U.S.A.